

Додаток 3

**ЗАТВЕРДЖЕНО**

Наказ УДЦР

26.05.2017 № 325

(у редакції наказу УДЦР

від 25.06.2024 № 114/24)

**Специфікація SOAP/XML інтерфейсу взаємодії з АІС ЦБД ПН  
Версія 1.4**

На 127 аркушах

Київ 2024

## ЗМІСТ

1.	ТЕРМІНИ ТА СКОРОЧЕННЯ.....	5
2.	ЗАГАЛЬНІ ВІДОМОСТІ.....	7
3.	ВЕРСІЇ ПРОТОКОЛІВ .....	7
3.1.	Опис основної функціональності .....	7
3.2.	Підключення.....	10
3.3.	URI, Namespace, Partname .....	10
3.4.	Методи WSDL.....	11
3.5.	Статуси процесу.....	11
4.	SOAP ПОВІДОМЛЕННЯ.....	13
4.1.	Передача повідомлень .....	13
4.2.	Використання namespace.....	13
4.3.	Використання namespace.....	13
4.3.1.	Перевірка структури SOAP.....	14
4.3.2.	Первинна перевірка .....	14
4.3.3.	Перевірка даних .....	15
5.	ЗАГАЛЬНІ ЕЛЕМЕНТИ XML .....	15
5.1.	Тип DateTime .....	15
5.2.	Заголовок повідомлення - «MessageHeader».....	15
5.2.1.	Ідентифікатор повідомлення (message ID) .....	17
5.2.2.	Ідентифікатор відправника та отримувача (senderID та receiverID) .....	17
5.2.3.	Ідентифікатор оператора мережі та оператора послуг.....	17
5.2.3.	Аутентифікація.....	17
5.2.4.	Прикріплений файл - «Document».....	18
5.2.6.	Об'єкт extensionElement .....	18
5.3.	Ідентифікатор процесу - «processID».....	20
5.4.	Тип процесу - «processType» .....	21
5.5.	Версія процесу - «processVersion» .....	21
5.6.	Тип повідомлення - «messageType» .....	21
5.7.	Тип сервісу - «serviceType».....	22
5.8.	Тип абонента - «userType» .....	22
5.9.	Тип номеру - « numberType» .....	22
5.10.	Статус - «Status».....	23
5.11.	Повідомлення підтвердження (ACK) - «AcknowledgeMessage» .....	23
5.12.	Абонент - «User» .....	24
5.12.1.	Фізична особа — « NaturalPerson» .....	25
5.12.2.	Юридична особа — « LegalEntity» .....	27
5.13.	Представник оператора — «OperatorRepresentative».....	28
5.14.	Дія над перенесеними номерами — « PortedAction» .....	30
6.	ПОВІДОМЛЕННЯ НАПРАВЛЕНІ ДО АІС ЦБД ПН.....	30
6.1.	Увійти — «Login» .....	30
6.2.	Вийти — «Logout» .....	31
6.3.	Запит на перенесення — «PortingRequest».....	32

6.4.1.	Оператор-донор підтверджує запит на перенесення.....	36
6.4.2.	Оператор-донор відхиляє запит на перенесення .....	36
6.4.3.	Оператор-донор виключає номери з запиту на перенесення .....	37
6.4.4.	Оператор-отримувач виключає номери з запиту на перенесення .....	37
6.5.	Інформаційне повідомлення — «Inform» .....	37
6.5.1.	Скасування запиту (Cancel Request).....	37
6.5.2.	Підтвердження оператора (Operator Confirm).....	38
6.6.	Відповідь технічного процесу — «TechnicalResponse» .....	38
6.6.1.	Отримувач активував номер (Recipient Activated) .....	38
6.6.2.	Донор деактивував номер (Donor Deactivated) .....	38
6.7.	Повернення номеру — «Terminate» .....	38
6.8.	Інформаційний запит — «InfoRequest» .....	39
6.9.	Оновлення НПН — «UpdateNNP» .....	40
7.	ПОВІДОМЛЕННЯ НАПРАВЛЕНІ ДО ОПЕРАТОРА .....	40
7.1.	Статус процесу — «ProcessStatus» .....	40
7.2.	«Porting Request».....	41
7.3.	«PortingResponse» .....	42
7.4.	«Inform» .....	42
7.5.	Відповідь технічного процесу - «TechnicalResponse».....	42
7.5.1.	Активация .....	42
7.5.2.	Деактивация.....	43
7.6.	«Broadcast».....	43
8.	КОДИ СТАТУСІВ .....	44
9.	НАЛАШТУВАННЯ ЛОГІКИ .....	51
9.1.	Процес перенесення номеру .....	51
9.1.1.	Діаграма перенесення номеру .....	51
9.1.2.	Стани процесу перенесення номеру .....	52
9.1.3.	Таймери процесу .....	52
9.1.4.	NPRequest – Оператор-отримувач до АІС ЦБД ПН.....	54
9.1.5.	NPRequest - АІС ЦБД ПН до оператора-донора.....	54
9.1.6.	ProcessStatus — АІС ЦБД ПН до оператора-отримувача .....	55
9.1.7.	DonorAccept — Оператор-донор до АІС ЦБД ПН .....	55
9.1.8.	DonorExclude – Оператор-донор до АІС ЦБД ПН.....	56
9.1.9.	DonorReject – Оператор-донор до АІС ЦБД ПН .....	56
9.1.10.	DonorAccept – АІС ЦБД ПН до оператора-отримувача.....	57
9.1.11.	DonorExclude – АІС ЦБД ПН до оператора-отримувача .....	57
9.1.12.	DonorReject – АІС ЦБД ПН до оператора-отримувача.....	58
9.1.13.	DonorAccept(Auto) – АІС ЦБД ПН до оператора-отримувача та оператора-донора .....	58
9.1.14.	RequestExclude – Оператор-отримувач до АІС ЦБД ПН.....	59
9.1.15.	RequestExclude – АІС ЦБД ПН до оператора-донора .....	59
9.1.16.	Cancel – оператор-отримувач до АІС ЦБД ПН.....	60
9.1.17.	Cancel – АІС ЦБД ПН до оператора-донора .....	60
9.1.18.	NPContract – Оператор-отримувач до АІС ЦБД ПН .....	61
9.1.19.	NPContract – АІС ЦБД ПН до оператора-донора .....	61

9.1.20. Cancel (Auto) - АІС ЦБД ПН до оператора-донора та оператора-отримувача.....	62
9.1.21. Administrative Process completed - АІС ЦБД ПН дооператора-донора та оператора-отримувача.....	62
9.1.22. Activated – Оператор-отримувач до АІС ЦБД ПН .....	63
9.1.23. Deactivate – АІС ЦБД ПН до оператора-донора .....	63
9.1.24. Deactivated – Оператор-донор до АІС ЦБД ПН.....	64
9.1.25. Broadcast – АІС ЦБД ПН до всіх операторів.....	64
9.2. Процес повернення номеру.....	65
9.2.1. Діаграма процесу повернення номеру .....	65
9.2.2. Стану процесу повернення номеру .....	65
9.2.3. NumberReturn – Базовий оператор до АІС ЦБД ПН .....	65
9.2.4. Broadcast – АІС ЦБД ПН до всіх операторів.....	66
9.3. Формат номеру .....	66
9.4. Національні коди маршрутизації та національний план нумерації.....	66
9.5. Коди операторів .....	67
9.6. Доставка та обробка повідомлень .....	67
9.7. Електронний підпис.....	67
9.8. Приклади.....	68
9.8.1. Відповідь на перевірку структури SOAP Structure.....	68
9.8.2. Відповідь на первісну перевірку .....	68
Додаток А. Технологічна Специфікація SOAP/XML інтерфейсу взаємодії з АІС ЦБД ПН Версія 1.2.1.....	69

## 1. ТЕРМІНИ ТА СКОРОЧЕННЯ

АСК	Повідомлення про підтвердження
CDB або CRDB	Централізована база даних, яка управляє та контролює процес перенесення номера мобільного телефону, містить інформацію про перенесені номери, номерів маршрутизації, префіксів та рівень даних для забезпечення функціонування процесів перенесення номерів
NNP	Національний план нумерації
NP	Перенесення номерів
NRH	Утримувач діапазону номерів, початковий (базовий) оператор
RN	Номер маршрутизації, також код маршрутизації
Адміністратор АІС ЦБД ПН	Відповідальний працівник, який здійснює адміністрування АІС ЦБД ПН
АІС ЦБД ПН	Автоматизована інформаційна система «Централізована база даних перенесених номерів»
Оператор-донор	Оператор (постачальник) електронних комунікаційних послуг, з діапазону номерного ресурсу якого здійснюється перенесення номера за заявою абонента та в мережі якого надавались телекомунікаційні послуги за цим номером до його перенесення
Оператор-отримувач	Оператор (постачальник) електронних комунікаційних послуг, якому подано заяву на ППН та до мережі якого здійснюється перенесення номера
ОЦОД	Основний центр обробки даних
ППН	Процес перенесення номера
РЦОД	Резервний центр обробки даних
SOAP (Simple Object Access Protocol)	Протокол обміну структурованими повідомленнями в розподілених обчислювальних системах, базується на форматі XML. SOAP може використовуватися з будь-яким протоколом прикладного рівня: SMTP, FTP, HTTP тощо. Проте, його взаємодія з кожним із цих протоколів має свої особливості, які потрібно відзначити окремо. Найчастіше SOAP використовується разом з HTTP
URL (Uniform Resource Locator)	Єдиний вказівник на ресурс, URL. Уніфікований локатор ресурсів або адреса ресурсу – стандартизована адреса певного ресурсу в інтернеті (документ чи зображення)
АСК	Повідомлення підтвердження

XML	Розширювана мова розмітки (англ. Extensible Markup Language, скорочено XML) – запропонований консорціумом World Wide Web (W3C) стандарт побудови мов розмітки ієрархічно структурованих даних для обміну між різними застосунками ( <a href="https://www.w3.org/XML">https://www.w3.org/XML</a> )
XSD	Визначення XML-схеми, де формально описані елементи в документі XML ( <a href="https://www.w3.org/TR/xmlschema11-1">https://www.w3.org/TR/xmlschema11-1</a> )
WS	Вебслужба, вебсервіс (англ. web service) – програмна система, що ідентифікується URI, публічні інтерфейси та прив'язки якої визначені та описані мовою XML. XML використовується для кодування всіх комунікацій до вебслужби. Наприклад, WS-Клієнт викликає вебслужбу, посилаючи повідомлення XML і чекає відповідної XML відповіді від WS-Сервера
WS-Клієнт	Програмна система, яка ініціює з'єднання з WS-Сервером за допомогою інтерфейсу SOAP
WS-Сервер	Програмна система, яка отримує запити від WS-Клієнт
WSDL	Мова опису вебсервісів (англ. Web Services Description Language) – мова визначення інтерфейсу вебсервісу заснована на XML, описує функціональність вебсервісу і спосіб доступу до нього
Блок номерів	Список послідовних номерів, які мають початок та кінець. Наприклад, блок номерів з початком у=1000000 і кінцем у=1000003, це список з чотирьох номерів 1000000, 1000001, 1000002, 1000003
НП-шлюз	Програмний або програмно-технічний засіб оператора, який забезпечує обмін інформацією з АІС ЦБД ПН

## 2. ЗАГАЛЬНІ ВІДОМОСТІ

У цьому документі надається опис специфікації SOAP/XML інтерфейсу (детальний опис XML викладений у Додатку А), який використовується в Автоматизованій інформаційній системі «Централізована база даних перенесених номерів».

До документу можуть бути внесені зміни Адміністратором АІС ЦБД ПН.

SOAP інтерфейс забезпечує всю функціональність для реалізації послуги перенесення номерів та автоматичного обміну повідомленнями в двох напрямках:

АІС ЦБД ПН → оператор;

оператор → АІС ЦБД ПН.

У наступних розділах цього документа кожна зі сторін, які беруть участь в обміні повідомленнями по інтерфейсу SOAP, називається:

WS-Клієнт, якщо сторона ініціює запит SOAP;

WS-Сервер, якщо сторона приймає запит SOAP і надсилає відповідь.

## 3. ВЕРСІЇ ПРОТОКОЛІВ

Інтерфейс SOAP підтримується на рівні IP/HTTP. Для зв'язку використовуються наступні версії:

версія HTTP 1.1 (POST);

версія SOAP 1.1;

формат SOAP-повідомлень відповідає специфікації XML1.0.

### 3.1. Опис основної функціональності

У табл.1 наведена функціональність, яка використовується в даній конфігурації (активні) та яка не використовується (не активні).

Таблиця 1.  
Основна функціональність

Функціональність	Індекс	Опис	Активна
Адміністративна частина процесу	F1	Повідомлення можуть мати різну конфігурацію, необмежену кількість опцій та варіантів	ТАК
Технічна частина процесу	F2	Повідомлення можуть мати різну конфігурацію, необмежену кількість опцій та варіантів	ТАК
Підпроцес	F3	Процес може бути підпроцесом іншого процесу.	НІ
Перенесення окремого номера	F4	Перенесення окремого номера в межах одного процесу перенесення	ТАК
Перенесення списку номерів	F5	Перенесення списку непослідовних номерів в рамках одного процесу перенесення	ТАК

Перенесення блоку номерів	F6	Перенесення блоку номерів в межах одного процесу перенесення	ТАК
Перенесення будь-якої комбінації окремого номера, списку та блоку номерів	F7	Перенесення будь-якої комбінації окремого номера, списку та блоку номерів (комбінації можуть бути численними) в межах одного процесу перенесення	ТАК
Перенесення номерів мобільного та фіксованого зв'язку, VAS номерів	F8	Перенесення номерів різного типу	Тільки мобільні
Повернення номера	F9	Повернення номера оператору-донору	ТАК
Офлайн синхронізація бази даних перенесених номерів	F10	Офлайн синхронізація бази даних перенесених номерів за допомогою файлів синхронізації з використанням протоколу SFTP	ТАК
Онлайн синхронізація бази даних перенесених номерів	F11	Оповіщення усіх операторів про зміни у базі перенесених номерів, з використанням протоколу SOAP	ТАК
Prepaid, postpaid номери	F12	Перенесення номерів з різними типами розрахунків абонентами	ТАК
Перенесення номерів згідно стандартів ETSI та ANSI	F13	Підтримуються обидва стандарти ETSI та ANSI	Тільки ETSI
Передавання зашифрованих даних	F14	Оператори можуть обмінюватися зашифрованими даними без можливості їх розшифрування в АІС ЦБД ПН	ТАК
Передавання документів	F15	До повідомлення SOAP може бути доданий та переданий іншому оператору файл	ТАК
Асинхронна валідація повідомлень	F16	Підтримується асинхронна валідація повідомлень	ТАК
Видалення номерів з запиту оператором-донором та оператором-отримувачем	F17	Можливість виключення номерів з запиту оператором-донором та оператором-отримувачем, з подальшим перенесенням номерів, що залишилися в запиті	ТАК
Унікальні коди статусу	F18	Всі коди статусу унікальні, вони забезпечують однозначну ідентифікацію виявлених проблем. Коди статусу включають в себе коди позитивних та негативних відповідей, тобто помилки	ТАК
Підтримка декількох версій процесу	F19	Можливість одночасного використання декількох версій процесу	ТАК



Можливість налаштування пільгового періоду	F20	Можливість налаштування періоду, коли абонент може повернутися до попереднього базового оператора	НІ
Різні пріоритети повідомлень	F21	Відправник повідомлення може визначити пріоритет повідомлення. Повідомлення з більш високим пріоритетом обробляються перед повідомленнями з більш низьким пріоритетом. Це може бути застосовано тільки в пікові години навантаження, коли кількість запитів може перевищити потужність обробки АІС ЦДБ ПН протягом обмеженого періоду часу.	НІ
Терміновість	F22	Підтримка уникнення обмежень стану процесів перенесення або надсилання повідомлень.	ТАК
Швидке повернення	F23	Можливість швидкого повернення номера оператору-донору, коли абонент або оператор-донор виявили помилки після закінчення процесу перенесення	НІ
Можливість вказати, хто оплачує процес перенесення	F24	Можливість визначення сторони, яка сплачує за процес перенесення номера (false=оператор, true=абонент)	НІ
Перевірка додаткової аутентифікації абонента	F25	Передача та перевірка інформації для додаткової аутентифікації абонента за допомогою SMS або дзвінка IVR	НІ
Дата та час перенесення	F26	Вказується дата та час перенесення	ТАК
Аутентифікація відправника повідомлень	F27	Підтримуються різні типи аутентифікації відправника повідомлень	ТАК
Валідація відправника за ідентифікатором та ІР	F28	Валідація відправника за списком ідентифікаторів та ІР-адрес	ТАК
Перевірка даних абонента	F29	Перевірка даних абонента	НІ
Ідентифікатор оператора мережі	F30	Ідентифікатор оператора мережі	ТАК
Ідентифікатор базового оператора	F31	Ідентифікатор базового оператора	ТАК
Використання локальних імен для повідомлень	F32	Можливість використання локальних імен для усіх повідомлень	ТАК
Унікальний ідентифікатор повідомлення	F33	Для кожного повідомлення використовується унікальний ідентифікатор повідомлення	ТАК

Унікальний ідентифікатор процесу	F34	Для кожного повідомлення використовується свій унікальний ідентифікатор процесу	ТАК
Рук-код та Рахунок	F35	Передача Рук-коду та рахунка	НІ
IMSI	F36	Передача IMSI	НІ
Додаткові підтвердження від операторів	F37	Підтримка додаткових підтверджень від операторів на кожному кроці процесу	НІ
Скасування запиту	F38	Процес може бути скасований	ТАК
Інформація для телефонного довідника	F39	Інформація про згоду абонента щодо розміщення його номера в довідниках	НІ
Електронний підпис	F40	Підтримка електронного підпису повідомлень	ТАК

### 3.2. Підключення

АІС ЦБД ПН забезпечує надання доступу операторам до ЦБД тільки з зареєстрованих в системі даних операторів. Для підключення до АІС ЦБД ПН оператор повинен провести роботи з забезпечення відповідності програмно-технічних засобів ЛБД вимогам інформаційної безпеки та захисту інформації, зокрема:

VPN з'єднання – оператор має встановити зашифроване VPN з'єднання з криптографічним шлюзом АІС ЦБД ПН за допомогою власного криптографічного шлюзу;

сертифікати SSL – АІС ЦБД ПН використовує захищене HTTPS/SSL з'єднання з НП-шлюзом оператора. Для безпечного підключення НП-шлюз повинен використовувати довірений сертифікат SSL;

повноваження – унікальні облікові дані (ім'я користувача та пароль), що призначаються кожному оператору. Оператор повинен використовувати облікові дані, надані для виклику веб-служби;

IP-адреса НП-шлюзу – в АІС ЦБД ПН реєструється список IP-адрес, з яких дозволено встановлювати з'єднання;

веб-сервіс НП-шлюзу – оператор має надати адресу URI його веб-сервісу ЛБД, за якою АІС ЦБД ПН повинна надсилати SOAP повідомлення до ЛБД.

### 3.3. URI, Namespace, Partname

URI: <https://<ip>:<port>/services/cdbService/numberportability>

TargetNamespace : <http://portability.ucrf.gov.ua>

partName: cdbService

WSDL файл: <https://<IP>:<port>/services/cdbService/numberPortability?wsdl>

### 3.4. Методи WSDL

Таблиця 2.  
Методи WSDL

Методи WSDL	Напрямок → , Перенаправлення ↔
<i>login</i>	Оператор → АІС ЦБД ПН
<i>logout</i>	Оператор → АІС ЦБД ПН
<i>portingRequest</i>	Оператор → АІС ЦБД ПН ↔ Оператор
<i>portingResponse</i>	Оператор → АІС ЦБД ПН ↔ Оператор
<i>inform</i>	Оператор → АІС ЦБД ПН ↔ Оператор
<i>technicalRequest</i>	АІС ЦБД ПН → Оператор
<i>technicalResponse</i>	Оператор → АІС ЦБД ПН ↔ Оператор
<i>infoRequest</i>	Оператор → АІС ЦБД ПН
<i>processStatus</i>	АІС ЦБД ПН → Оператор
<i>broadcast</i>	АІС ЦБД ПН → Оператор
<i>terminate</i>	Оператор → АІС ЦБД ПН

### 3.5. Статуси процесу

Таблиця 3.  
Статуси процесу

Процес	Статус	Опис
Перенесення	<i>CRDBPortingReceived</i>	Запит на перенесення надійшов до АІС ЦБД ПН. АІС ЦБД ПН отримала запит та обробляє його
	<i>CRDBPortingRejected</i>	АІС ЦБД ПН відхилила запит на перенесення
	<i>CRDBPortingAccepted</i>	АІС ЦБД ПН підтвердила запит на перенесення
	<i>DonorDelivered</i>	Запит на перенесення доставлено оператору-донору
	<i>DonorAccepted</i>	Оператор-донор підтвердив запит на перенесення
	<i>DonorRejected</i>	Оператор-донор відхилив запит на перенесення
	<i>DonorExcluded</i>	Оператор-донор видалив номери із запиту на перенесення
	<i>RecipientExcluded</i>	Оператор-отримувач видалив номери із запиту на перенесення
	<i>RecipientCancelled</i>	Процес скасовано
	<i>RecipientConfirmed</i>	Підтвердження від оператор-отримувача
	<i>DonorConfirmed</i>	Підтвердження від оператор-донора
	<i>CRDBAutoAccepted</i>	Автоматичне підтвердження запиту на перенесення від АІС ЦБД ПН, якщо оператор-донор не підтвердив його у відведений час

Перенесення	<i>CRDB AutoCancelled</i>	Автоматичне скасування запиту на перенесення від АІС ЦБД ПН, якщо оператор-отримувач не підтвердив його у відведений час
	<i>AdministrativeCompleted</i>	Адміністративна частина процесу успішно завершена
	<i>NumberActivateInstruction</i>	АІС ЦБД ПН надіслала оператору-отримувачу запит на активацію номера
	<i>NumberDeactivateInstruction</i>	АІС ЦБД ПН надіслала оператору-донору запит на деактивацію номера
	<i>NumberActivated</i>	Оператор-отримувач активував номер
	<i>NumberDeactivated</i>	Оператор-донор деактивував номер
	<i>NumberAutoActivated</i>	АІС ЦБД ПН автоматично змінила стан номера на «активований», якщо оператор-отримувач не надіслав підтвердження активації у відведений час
	<i>NumberAutoDeactivated</i>	АІС ЦБД ПН автоматично змінила стан номера на «деактивований», якщо оператор-донор не надіслав підтвердження деактивації у відведений час
	<i>TechnicalMixed</i>	Процес проходить технічну частину і різні номери з запиту мають різний стан. Статус можливий за умови коли технічна частина запускається для кожного номеру окремо
	<i>NumberPorted</i>	Номер перенесено
	<i>Completed</i>	Процес перенесення завершено
Повернення номеру	<i>CRDBTerminateReceived</i>	Запит на повернення номера надійшов до АІС ЦБД ПН
	<i>CRDBTerminateRejected</i>	Запит на повернення номера відхилено
	<i>CRDBTerminateAccepted</i>	Запит на повернення підтвердження і він буде оброблений АІС ЦБД ПН
	<i>RecipientDelivered</i>	Запит на повернення надійшов до оператора донора
	<i>CRDBQuarantine</i>	Запит на повернення знаходиться у карантині пільгового періоду
	<i>TerminateCancelled</i>	Запит на повернення скасовано оператором донором
	<i>NumberReturned</i>	Номер повернено
	<i>Completed</i>	Процес повернення завершено
Перенесення, Повернення	<i>Error</i>	Помилка

## 4. SOAP ПОВІДОМЛЕННЯ

### 4.1. Передача повідомлень

WS-клієнт формує SOAP повідомлення (запит) правильного формату і направляє до вебслужби WS-сервер. Сервер формує повідомлення відповідь SOAP (ACK) і надсилає синхронно в одній HTTP сесії із запитом. Успішно завершена HTTP сесія є однією атомарною операцією з'єднання між WS-клієнтом та WS-сервером.

Якщо WS-клієнт не отримав відповідь від WS-сервера (ACK), то повідомлення (запит) має бути направлено повторно. Якщо декілька спроб доставити повідомлення до WS-сервера виявилися не вдалим, має бути перевірено з'єднання між WS-клієнтом та WS-сервером.

### 4.2. Використання namespace

Namespace повинен бути завжди визначений.

Нижче наведено два приклади коректного використання namespace вструктурі XML:

```
<soapenv:Envelope xmlns:soapenv="http://schemas.xmlsoap.org/soap/envelope/"  
xmlns:por="http://portability.ucrf.ua">
```

```
<soap:Envelope xmlns:soap="http://schemas.xmlsoap.org/soap/envelope/">  
  <soap:Body>  
    <ns2:AcknowledgeMessage xmlns:ns2="http://portability.ucrf.ua">  
      .....  
    </ns2:AcknowledgeMessage>  
  </soap:Body>  
</soap:Envelope>
```

```
<soapenv:Header/>  
<soapenv:Body>  
  <por:PortingRequest>...
```

### 4.3. Використання namespace

АІС ЦБД ПН виконує наступні три типи перевірки всіх отриманих повідомлень:

перевірка SOAP структури;

первинна перевірка;

перевірка даних.

На рис. 1 представлена загальна схема обміну повідомленнями в разі надходження запиту від оператора до АІС ЦБД ПН.

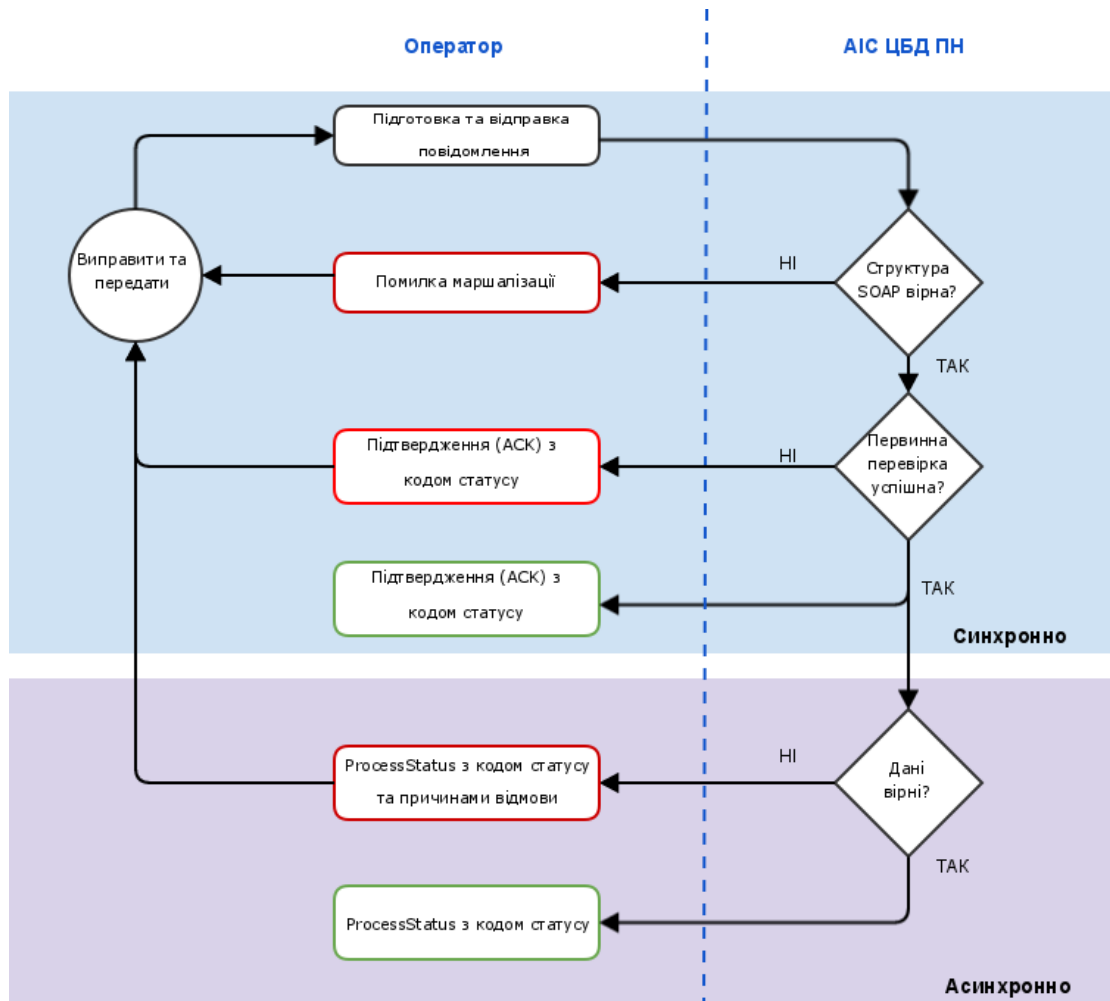


Рис. 1. Загальна схема обміну повідомленнями при надходженні запиту від оператора до АІС ЦБД ПН

#### 4.3.1. Перевірка структури SOAP

Якщо повідомлення SOAP відповідає специфікації WSDL воно автоматично перенаправиться на наступний етап перевірки, повідомлення буде автоматично відхилене на рівні HTTP SOAP з помилкою маршалізації з описом причини відхилення. Обробка повідомлення, відхиленого АІС ЦБД ПН, у подальшому припиняється. Оператор повинен скоректувати формат повідомлення згідно з вимогами WSDL специфікації та повторно його надіслати.

#### 4.3.2. Первинна перевірка

Первинна перевірка починається в разі успішної перевірки структури SOAP. Усі повідомлення підлягають первинній перевірці, яка являє собою перевірку верхнього рівня і включає в себе перевірку таких даних як ідентифікатор процесу, версію процесу, ім'я процесу, версію повідомлення, ім'я повідомлення.

В результаті первинної перевірки АІС ЦБД ПН відправляє повідомлення підтвердження (АСК). Це повідомлення відправляється в рамках тієї ж HTTP сесії, в якій надійшло повідомлення від оператора, яке перевірялось. Повідомлення АСК містить код статусу, який вказує на прийняття або відхилення повідомлення оператора, включаючи причини відхилення.

Якщо повідомлення пройшло первинну перевірку, і оператору надіслано повідомлення АСК з відповідним кодом, повідомлення прийняте АІС ЦБД ПН, та

автоматично направлене на наступний етап перевірки.

Якщо повідомлення не пройшло первину перевірку, і оператору надіслано повідомлення АСК з відповідним кодом, повідомлення відхиляється АІС ЦБД ПН і його подальша обробка припиняється. Оператор повинен скоректувати дані повідомлення та повторно його надіслати.

### 4.3.3. Перевірка даних

Деталі перевірки і даних залежать від типу повідомлення і поточного стану процесу. Деталі перевірки даних та список можливих кодів статусу будуть наведені нижче.

## 5. ЗАГАЛЬНІ ЕЛЕМЕНТИ XML

### 5.1. Тип DateTime

Якщо не вказано інше, всі XML-дані типу `xs:dateTime` (`xmlns:xs="http://www.w3.org/2001/XMLSchema"`), мають бути у форматі ISO-8601, наприклад `2017-01-26T15:32:52+02:00`.

### 5.2. Заголовок повідомлення - «MessageHeader»

Всі повідомлення в різних процесах мають однакову структуру XML-даних заголовку повідомлення. Нижче наведено фрагмент визначення XSD.

```
<xs:complexType name="MessageHeader">
  <xs:sequence>
    <xs:element name="messageID" type="xs:string"/>
    <xs:element minOccurs="0" name="messageName" type="xs:string"/>
    <xs:element name="messageVersion" type="xs:int"/>
    <xs:element name="messageType" type="xs:string"/>
    <xs:element minOccurs="0" name="password" type="xs:string"/>
    <xs:element minOccurs="0" name="username" type="xs:string"/>
    <xs:element minOccurs="0" name="securityToken" type="xs:string"/>
    <xs:element name="senderID" type="xs:string"/>
    <xs:element name="receiverID" type="xs:string"/>
    <xs:element name="timestamp" type="xs:dateTime"/>
    <xs:element minOccurs="0" name="priority" type="xs:string"/>
    <xs:element minOccurs="0" name="recipientNO" type="xs:string"/>
    <xs:element minOccurs="0" name="recipientSO" type="xs:string"/>
    <xs:element minOccurs="0" name="recipientBrand" type="xs:string"/>
    <xs:element minOccurs="0" name="donorNO" type="xs:string"/>
    <xs:element minOccurs="0" name="donorSO" type="xs:string"/>
    <xs:element minOccurs="0" name="document" type="tns:Document"/>
    <xs:element maxOccurs="unbounded" minOccurs="0" name="extension"
      type="tns:ExtensionElement"/>
  </xs:sequence>
</xs:complexType>
```

Таблиця 4.  
Атрибути заголовку повідомлення

Атрибут	Обов'язковий(М)/ Опціональний(О)	Тип	Опис
messageID	М	string	Унікальний ідентифікатор повідомлення. Призначається відправником повідомлення
messageName	О	string	Назва повідомлення
messageVersion	М	integer	Версія повідомлення. АІС ЦБД ПН підтримує різні версії повідомлень одного типу для забезпечення зворотної сумісності.
messageType	М	string	Тип повідомлення це унікальний ідентифікатор
password	О	string	Пароль для аутентифікації.
username	О	string	Ім'я користувача для аутентифікації
securityToken	О	string	Ключ безпеки, який генерується методом wsLogin у разі успішної авторизації
senderID	М	string	Ідентифікатор відправника
receiverID	М	string	Ідентифікатор отримувача
timestamp	М	datetime	Дата та час відправки повідомлення
priority	О	string	Пріоритет повідомлення. Пріоритет містить інформацію про те, як повідомлення / процес повинен розглядатися приймаючою стороною
recipientNO	О	string	Ідентифікатор оператор-отримувача
recipientSO	О	string	Ідентифікатор обслуговуючого оператора оператора-отримувача
recipientBrand	О	string	Назва бренду оператора отримувача.
donorNO	О	string	Ідентифікатор оператор-донора мережі
donorSO	О	string	Ідентифікатор оператор-донора послуг
Document	О	object	Список об'єктів для передачі
Document> filename	О	string	Ім'я прикріпленого файлу
Document> binaryContent	М	base64 Binary	Вміст файлу
Document>digest Value	М	string	Цифровий відбиток, використовується для контролю цілісності файлу. Підтримуються алгоритми MD5 та SHA1
extension	О	Object	Список об'єктів



### **5.2.1. Ідентифікатор повідомлення (message ID)**

Кожне повідомлення має унікальний ідентифікатор *messageID*, який визначається відправником повідомлення і представляє собою унікальний ідентифікатор повідомлення відправника. Цей унікальний ідентифікатор повідомлення може також використовуватися у внутрішніх процесах оператора стосовно перенесення номерів. *messageID* — строковий тип «string», відправник повідомлення призначає відповідне значення, яке не повинно перевищувати ліміт 40 знаків.

В одному процесі перенесення використовуються різні *messageID* повідомлень для комунікації з АІС ЦБД ПН. Коли отримувач повідомлення підтверджує прийняття повідомлення АСК, система буде використовувати одне те саме значення *messageID* та *processID* в повідомленні для доставки/прийняття. У випадку повторного надсилання або перенаправлення повідомлення, кожне повідомлення буде мати інший *messageID*.

Коли АІС ЦБД ПН надсилає повідомлення до оператора, *messageID* генерується як стандартний універсальний унікальний ідентифікатор (UUID) ([https://en.wikipedia.org/wiki/Universally\\_unique\\_identifier](https://en.wikipedia.org/wiki/Universally_unique_identifier)).

Наприклад: 123e4567-e89b-12d3-a456-426655440001.

Синхронне повідомлення підтвердження АСК, створене WS-сервером повинно використовувати *messageID* відповідного повідомлення.

### **5.2.2. Ідентифікатор відправника та отримувача (senderID та receiverID)**

Кожному учаснику процесу перенесення номеру, який передає або приймає повідомлення, привласнюється унікальний ідентифікатор. Для операторів ідентифікатором слугує номер маршрутизації оператора. Ідентифікатори відправника та отримувача використовуються для визначення відправника та отримувача повідомлення. Коли оператор надсилає повідомлення до АІС ЦБД ПН ідентифікатор відправника *senderID* є номером маршрутизації оператора, ідентифікатор отримувача *receiverID* є АІС ЦБД ПН.

Коли АІС ЦБД ПН надсилає повідомлення до оператора, ідентифікатором відправника *senderID* є АІС ЦБД ПН, а ідентифікатором отримувача *receiverID* є номер маршрутизації оператора.

### **5.2.3 Ідентифікатор оператора мережі та оператора послуг**

Кожен активний учасник ППН повинен мати унікальний ідентифікатор оператора мережі та послуг. Якщо отримувач не вказав ідентифікатор оператора мережі та послуг донора у запиті на перенесення, Система ідентифікує донора базуючись на номерах у запиті, та автоматично додає ідентифікатор оператора мережі та послуг донора в усі наступні відправлені операторам повідомлення.

### **5.2.3. Аутентифікація**

Обмін повідомленнями підтримує три типи аутентифікації:  
використання імені користувача/ пароля;  
використання ключа безпеки і електронного підпису з приватним/відкритим ключем.

Вибір підтримуваного методу аутентифікації залежить від конкретних вимог.

Аутентифікація може бути зроблена або за допомогою ім'я користувача / пароля або підписання повідомлення електронним підписом при кожному виклику WS-серверу або за допомогою методу «Login», де ключ безпеки надається з обмеженим терміном дії. Після того, як термін дії ключа закінчується, новий виклик для входу метод повинен бути зроблений, щоб отримати новий ключ безпеки.

Поле «password» повинне бути передано у вигляді хеш-значення SHA1.

#### 5.2.4 Прикріплений файл - «Document»

Забезпечує обмін файлами. Файл може бути прикріплений до повідомлення. Може бути передані ім'я файлу, дані файлу та електронний підпис файлу. Файл також може бути зашифрований.

Нижче наведено фрагмент визначення XSD:

```
<xs:complexType name="Document">
  <xs:sequence>
    <xs:element name="filename" type="xs:string" />
    <xs:element name="binaryContent" type="xs:base64Binary" />
    <xs:element name="digestValue" type="tns:digestValueType" />
  </xs:sequence>
</xs:complexType>

<xs:complexType name="digestValueType">
  <xs:sequence>
    <xs:element name="value" type="xs:string"/>
    <xs:element maxOccurs="unbounded" minOccurs="0" name="extension"
type="tns:ExtensionElement"/>
  </xs:sequence>
  <xs:attribute name="algorithm" type="tns:Algorithm"/>
</xs:complexType>

<xs:simpleType name="Algorithm">
  <xs:restriction base="xs:string">
    <xs:enumeration value="MD5"/>
    <xs:enumeration value="SHA1"/>
  </xs:restriction>
</xs:simpleType>
```

#### 5.2.6. Об'єкт extensionElement

Об'єкт «extensionElement» використовується для будь-яких інших даних, які можуть знадобитись в різних інших об'єктах XML. Підтримується передача зашифрованих даних. Якщо дані зашифровані тип значення повинен бути type="xs:string".

Нижче наведено фрагмент визначення XSD:

```
<xs:complexType name="ExtensionElement">
  <xs:sequence>
    <xs:element name="key" type="xs:string"/>
    <xs:element name="value" type="xs:anyType"/>
  </xs:sequence>
  <xs:attribute name="encryptedKey" type="xs:boolean"/>
  <xs:attribute name="encryptedValue" type="xs:boolean"/>
</xs:complexType>
```

Таблиця 5.  
Атрибути ExtensionElement

Атрибут	Обов'язковий (М)/ Опціональний	Тип	Опис
extension	(O)	object	Список об'єктів представлених парою ключ/значення
extension>key	М	string	Довільний ключ. Може містити визначені заздалегідь ключі, які використовуються в якості стандартних розширень для реалізації специфічних можливостей. Наприклад як ключі описані нижче.
extension>value	М	xs:anyType	Довільне значення обмежене типом

Таблиця 6.  
Зерезервовані ключі, які використовуються у АІС ЦБД ПН

[Об'єкт] <i>extension</i>	Ключ	Тип значення	Зашифрова ний	Опис
<i>Number, NumberBlock</i>	<i>processID</i>	<i>xs:string</i>	false	<i>processID</i> адміністративної частини процесу. Використовується коли процес знаходиться у технічній частині виконання, для посилення на адміністративну частину процесу.
	<i>processState</i>	<i>xs:string</i>	false	Поточний стан номеру. Різні номери з одного запиту можуть мати різний стан у технічній частині процесу.

<i>Number, NumberBlock</i>	<i>portingDate</i>	<i>xs:datetime</i>	false	Дата та час перенесення. Коли процес знаходиться у технічній частині, в деяких випадках час та дата перенесення можуть бути зсунутими.
	<i>pukOrInvoice</i>	<i>xs:string</i>	false	ПУК номер для номерів, що обслуговуються за передплатою, Рахунок для номерів, що обслуговуються за післяплатою.
	<i>accessID</i>	<i>xs:string</i>	false	Унікальна точка доступу посилань на номер. Відноситься до фіксованого типу зв'язку.
<i>Number, NumberBlock</i>	<i>combinedServices</i>	<i>xs:string</i>	false	Додаткові сервіси. Задаються через кому.(Наприклад Internet, e-mail, hosting)
	<i>accessType</i>	<i>xs:string</i>	false	Тип доступу. Задається через кому. (Наприклад, ADSL, Fiber, Mobile)
	<i>masterID</i>	<i>xs:string</i>	false	Ідентифікатор головного процесу. У випадку використання підпроцесів.
	<i>contractNumber</i>	<i>xs:string</i>	false	Номер договору або ідентифікатор абонента на стороні оператора-донора.
	<i>contractTerminate</i>	<i>xs:boolean</i>	false	Позначка, що договір з оператором донором повинен бути розірваний.
	<i>directoryGuide</i>	<i>xs:boolean</i>	false	Позначка що абонент дає дозвіл на розміщення своїх даних у довідниках.
<i>broadcast</i>	<i>processID</i>	<i>xs:string</i>	false	<i>processID</i> адміністративної частини процесу. Використовується коли процес знаходиться у технічній частині виконання, для посилання на адміністративну частину процесу

### 5.3. Ідентифікатор процесу - «*processID*»

Ідентифікатор процесу «*processID*» — унікальний ідентифікатор, який визначає АІС ЦБД ПН, після отримання запиту на перенесення або повернення номеру. Цей атрибут повертається у заголовку синхронного повідомлення підтвердження, яке надсилає АІС ЦБД ПН. «*processID*» — генерується, як універсальний унікальний ідентифікатор (UUID). ([https://en.wikipedia.org/wiki/Universally\\_unique\\_identifier](https://en.wikipedia.org/wiki/Universally_unique_identifier)).

Наприклад, *processID*= 321e4567-e89b-12d3-a456-426655440001.

Якщо запит на перенесення або повернення номеру направляється оператором з

заповненим атрибутом *processID*, то АІС ЦБД ПН відхилить його. Для всіх наступних повідомлень, які будуть надіслані операторами, в існуючому процесі, повинен використовуватись відповідний *processID*. Якщо використовується неіснуючий *ProcessID*, повідомлення буде відхилено АІС ЦБД ПН. Якщо *processID* використовується не коректно, наприклад, пов'язане з будь-яким іншим процесом, то повідомлення буде відхилено АІС ЦБД ПН

#### 5.4. Тип процесу - «*processType*»

«*processType*» визначає тип процесу.

Таблиця 7.  
Типи процесу

Значення типу процесу	Опис
MOBILE	Перенесення мобільних номерів
FIXED	Перенесення номерів фіксованого зв'язку
VAS	Перенесення номерів VAS (Value Added service)
GEOGRAPHIC	Перенесення географічних номерів
NON-GEOGRAPHIC	Перенесення не географічних номерів, наприклад VOIP
MIXED	Перенесення змішаних типів номерів

#### 5.5. Версія процесу - «*processVersion*»

Версія процесу визначає версію процесу, яка використовується в даний момент. В АІС ЦБД ПН існує можливість налаштування процесів та їх версій.

Після зміни процесу змінюється його версія. Діюча версія та зміни, які були внесені повинні бути сповіщені усім учасникам процесу перенесення.

#### 5.6. Тип повідомлення - «*messageType*»

Атрибут «*messageType*» використовується у *MessageHeader* у всіх повідомлення процесу. Допустиме значення атрибуту залежить від методу WSDL. Повідомлення буде відхилене, якщо при цьому використовується некоректне значення атрибуту. Нижче наведено допустимі значення атрибуту *messageType* відповідно до методу WSDL.

Таблиця 8.  
Допустимі значення атрибуту «*messageType*»

WSDL метод	Значення <i>messageType</i>
<i>login</i>	Атрибут не використовується у повідомленні
<i>logout</i>	Атрибут не використовується у повідомленні
<i>portingRequest</i>	<i>PortingRequest</i>
<i>portingResponse</i>	<i>DonorAccept</i>
	<i>DonorReject</i>
	<i>DonorExclude</i>
	<i>RecipientExclude</i>

<i>processStatus</i>	<i>ValidationResponse</i>
	<i>InfoRequestResponse</i>
	<i>AutoAccept</i>
	<i>AutoCancel</i>
	<i>ProcessStateChanged</i>
<i>Inform</i>	<i>CancelRequest</i>
	<i>OperatorConfirm</i>
<i>technicalRequest</i>	<i>Activate</i>
	<i>Deactivate</i>
<i>technicalResponse</i>	<i>Activated</i>
	<i>Deactivated</i>
<i>broadcast</i>	<i>Broadcast</i>
<i>terminate</i>	<i>Terminate</i>
<i>infoRequest</i>	<i>ProcessInfo</i>
<i>updateNNP</i>	<i>UpdateNNP</i>

### 5.7. Тип сервісу - «*serviceType*»

Таблиця 9.  
Допустимі значення атрибуту «*serviceType*»

Значення <i>serviceType</i>	Опис
1	Мобільний передплатний
2	Мобільний постоплатний
3	Фіксований

### 5.8. Тип абонента - «*userType*»

Таблиця 10.  
Допустимі значення атрибуту «*userType*»

Значення <i>userType</i>	Опис
1	Фізична особа
2	Юридична особа

### 5.9. Тип номеру - «*numberType*»

Таблиця 11.  
Допустимі значення атрибуту «*numberType*»

Значення <i>numberType</i>	Опис
1	Мобільний
2	Фіксований
3	VAS

### 5.10. Статус - «Status»

Статус використовується для визначення статусу запиту, номера процесу тощо.

Нижче наведено фрагмент визначення XSD:

```
<xs:complexType name="Status">
  <xs:sequence>
    <xs:element name="code" type="xs:int"/>
    <xs:element minOccurs="0" name="description" type="xs:string"/>
    <xs:element maxOccurs="unbounded" minOccurs="0" name="extension"
type="tns:ExtensionElement"/>
  </xs:sequence>
</xs:complexType>
```

Таблиця 12.  
Атрибути типу Status

Атрибут	Обов'язковий (М)/ Опціональний (О)	Тип	Опис
<i>status</i>		Object	Статус об'єкту
<i>status&gt;code</i>	М	integer	Код статусу. Унікальний код який ідентифікує статус об'єкту
<i>status&gt;description</i>	О	string	Короткий опис статусу
<i>Status&gt;extension</i>	О	Object	Список об'єктів представлених у вигляді ключ/значення. (Дивись пп.5.2.6)

### 5.11. Повідомлення підтвердження (АСК) - «AcknowledgeMessage»

Повідомлення підтвердження повинно використовуватись WS-сервером для синхронної відповіді.

Нижче наведено фрагмент визначення XSD:

```
<xs:element name="AcknowledgeMessage">
  <xs:complexType>
    <xs:sequence>
      <xs:element minOccurs="0" name="processID" type="xs:string"/>
      <xs:element name="messageID" type="xs:string"/>
      <xs:element name="status" type="tns:Status"/>
      <xs:element maxOccurs="unbounded" minOccurs="0" name="extension"
type="tns:ExtensionElement"/>
    </xs:sequence>
  </xs:complexType>
</xs:element>
```

Таблиця 13.  
Атрибути повідомлення *AcknowledgeMessage*

Атрибут	Обов'язковий (М)/ Опціональний(О)	Тип	Опис
<i>AcknowledgeMessage</i>		object	<i>AcknowledgeMessage</i> (АСК) об'єкт який використовується у відповідях веб сервісу.
<i>AcknowledgeMessage&gt;processID</i>	О	string	<i>processID</i> ідентифікатор процесу до якого відноситься об'єкт.
<i>AcknowledgeMessage&gt;messageID</i>	М	string	<i>messageID</i> .
<i>AcknowledgeMessage&gt;Status</i>	М	object	Статус об'єкта (Дивись п. 5.10).
<i>AcknowledgeMessage&gt;extension</i>	О	object	Список об'єктів представлених у вигляді ключ/значення. (Дивись розділ 5.2.6)

### 5.12. Абонент - «User»

Об'єкт «User» призначений для ідентифікації особи (абонента) що ініціює процес перенесення номеру. Особа може бути фізичною або юридичною. Об'єкт «User» підтримує передачу зашифрованих даних, тому всі поля мають *xs:string*.

Нижче наведено фрагмент визначення XSD:

```
<xs:complexType name="User">
  <xs:sequence>
    <xs:element minOccurs="0" name="type" type="xs:int"/>
    <xs:choice>
      <xs:element name="naturalPerson" type="tns:NaturalPerson"/>
      <xs:element name="legalEntity" type="tns:LegalEntity"/>
    </xs:choice>
    <xs:element minOccurs="0" name="registrationDateTime"
type="xs:dateTime"/>
    <xs:element maxOccurs="unbounded" minOccurs="0" name="extension"
type="tns:ExtensionElement"/>
  </xs:sequence>
</xs:complexType>
```

Таблиця 14.  
Атрибути об'єкта «User»

Атрибут	Обов'язковий(М)/ Опціональний(О)	Тип	Опис
<i>user</i>		object	Об'єкт абонент
<i>user&gt;type</i>	М	integer	Тип абонента (Дивись п. 5.8.)
<i>user&gt;naturalPerson</i>	О	object	Об'єкт <i>naturalPerson</i> (фізична особа).
<i>user&gt;legalEntity</i>	О	object	Об'єкт <i>legalEntity</i> (юридична особа).



<i>user&gt;registrationDate Time</i>	M	dateTime	Дата та час реєстрації заявки абонента на перенесення номера. Вказує оператор-отримувач (Дивись п. 5.1).
<i>user&gt;extension</i>	O	Object	Список об'єктів представлених у вигляді ключ/значення. (Дивись пп. 5.2.6).

### 5.12.1. Фізична особа — «NaturalPerson»

Нижче наведено фрагмент визначення XSD:

```

<xs:complexType name="NaturalPerson">
  <xs:complexContent>
    <xs:extension base="tns:naturalPersonOrLegalEntity">
      <xs:sequence>
        <xs:element minOccurs="0" name="name" type="xs:string"/>
        <xs:element minOccurs="0" name="surname" type="xs:string"/>
        <xs:element minOccurs="0" name="address1" type="xs:string"/>
        <xs:element minOccurs="0" name="address2" type="xs:string"/>
        <xs:element minOccurs="0" name="zipCode" type="xs:string"/>
        <xs:element minOccurs="0" name="city" type="xs:string"/>
        <xs:element minOccurs="0" name="passportID" type="xs:string"/>
        <xs:element minOccurs="0" name="birthDate" type="xs:string"/>
        <xs:element minOccurs="0" name="customerID" type="xs:string"/>
        <xs:element minOccurs="0" name="email" type="xs:string"/>
        <xs:element minOccurs="0" name="notification" type="xs:string"/>
        <xs:element minOccurs="0" name="encryptedData" type="xs:string"/>
        <xs:element maxOccurs="unbounded" minOccurs="0"
name="extension" type="tns:ExtensionElement"/>
      </xs:sequence>
    </xs:extension>
  </xs:complexContent>
</xs:complexType>
<xs:complexType abstract="true" name="naturalPersonOrLegalEntity">
  <xs:sequence/>
</xs:complexType>

```

Таблиця 15.  
Атрибути об'єкта *NaturalPerson*

Атрибут	Обов'язковий(М)/ Опціональний(О)	Тип	Опис
<i>naturalPerson</i>		object	Об'єкт фізична особа.
<i>naturalPerson&gt;name</i>	М	string	Ім'я.
<i>naturalPerson&gt; surname</i>	М	string	Прізвище.
<i>naturalPerson&gt; address1</i>	О	string	Адреса 1.
<i>naturalPerson&gt; address2</i>	О	string	Адреса 2.
<i>naturalPerson&gt; zipCode</i>	О	string	Поштовий індекс.
<i>naturalPerson&gt;city</i>	О	string	Місто.
<i>naturalPerson&gt; passportID</i>	О	string	Номер паспорту.
<i>naturalPerson&gt; birthDate</i>	О	string	Дата народження в форматі «рррр-мм-дд», наприклад: 1982-04-21
<i>naturalPerson&gt; customerID</i>	О	string	Ідентифікатор абонента (ПН, номер водійських прав тощо)
<i>naturalPerson&gt;email</i>	О	string	Особистий адрес електронної пошти для сповіщення.
<i>naturalPerson&gt; notification</i>	О	string	NSN (National Subscriber Number) абоMSISDN який використовується для сповіщення абонента.
<i>naturalPerson&gt; encryptedData</i>	О	string	Строка з зашифрованими даними користувача.
<i>naturalPerson&gt; extension</i>	О	object	Список атрибутів представлених у вигляді ключ/значення. Відправник визначає ключі та значення.

### 5.12.2. Юридична особа — «LegalEntity»

Нижче наведено фрагмент визначення XSD:

```
<xs:complexType name="LegalEntity">
  <xs:complexContent>
    <xs:extension base="tns:naturalPersonOrLegalEntity">
      <xs:sequence>
        <xs:element minOccurs="0" name="companyName" type="xs:string"/>
        <xs:element minOccurs="0" name="companyBrand" type="xs:string"/>
        <xs:element minOccurs="0" name="address1" type="xs:string"/>
        <xs:element minOccurs="0" name="address2" type="xs:string"/>
        <xs:element minOccurs="0" name="zipCode" type="xs:string"/>
        <xs:element minOccurs="0" name="city" type="xs:string"/>
        <xs:element minOccurs="0" name="companyID1" type="xs:string"/>
        <xs:element minOccurs="0" name="companyID2" type="xs:string"/>
        <xs:element minOccurs="0" name="legalRepresentative"
type="xs:string"/>
        <xs:element minOccurs="0" name="email" type="xs:string"/>
        <xs:element minOccurs="0" name="notification" type="xs:string"/>
        <xs:element minOccurs="0" name="encryptedData" type="xs:string"/>
        <xs:element maxOccurs="unbounded" minOccurs="0"
name="extension" type="tns:ExtensionElement"/>
      </xs:sequence>
    </xs:extension>
  </xs:complexContent>
</xs:complexType>
```

Таблиця 16.  
Атрибути об'єкта *LegalEntity*

Атрибут	Обов'язковий(М)/ Опціональний(О)	Тип	Опис
<i>legalEntity</i>	О	object	Об'єкт юридична особа
<i>legalEntity</i> > <i>companyName</i>	М	string	Офіційна назва компанії
<i>legalEntity</i> > <i>companyBrand</i>	О	string	Скорочене ім'я компанії, назва бренду
<i>legalEntity</i> > <i>address1</i>	О	string	Адреса1
<i>legalEntity</i> > <i>address2</i>	О	string	Адреса2
<i>legalEntity</i> > <i>zipCode</i>	О	string	Поштовий індекс
<i>legalEntity</i> > <i>city</i>	О	string	Місто
<i>legalEntity</i> > <i>companyID1</i>	О	string	Ідентифікатор компанії 1(ЄДРПОУ або інше)
<i>legalEntity</i> > <i>companyID2</i>	О	string	Custom company ID (ЄДРПОУ або інше)
<i>legalEntity</i> > <i>legalRepresentative</i>	О	string	Ім'я та прізвище уповноваженого представни какомпанії

<i>legalEntity&gt;email</i>	O	string	Адреса електронної пошти уповноваженого представника
<i>legalEntity&gt;notification</i>	O	string	NSN (National Subscriber Number) або MSISDN який використовується для сповіщення абонента.
<i>legalEntity&gt;encryptedData</i>	O	string	Строка з зашифрованими даними користувача
<i>legalEntity&gt;extension</i>	O	Object	Список атрибутів представлених у вигляді ключ/значення (Дивись пп. 5.2.6)

### 5.13. Представник оператора — «*OperatorRepresentative*»

Об'єкт *OperatorRepresentative* використовується для визначення представника оператора відповідального за вирішення будь-яких проблем з відповідним процесом або повідомленням.

Нижче наведено фрагмент визначення XSD:

```
<xs:complexType name="OperatorRepresentative">
  <xs:sequence>
    <xs:element name="person" type="tns:Person"/>
    <xs:element minOccurs="0" name="app" type="tns:App"/>
    <xs:element maxOccurs="unbounded" minOccurs="0" name="extension"
type="tns:ExtensionElement"/>
  </xs:sequence>
</xs:complexType>

<xs:complexType name="Person">
  <xs:sequence>
    <xs:element name="name" type="xs:string"/>
    <xs:element name="surname" type="xs:string"/>
    <xs:element minOccurs="0" name="email" type="xs:string"/>
    <xs:element minOccurs="0" name="phone" type="xs:long"/>
    <xs:element maxOccurs="unbounded" minOccurs="0" name="extension"
type="tns:ExtensionElement"/>
  </xs:sequence>
</xs:complexType>

<xs:complexType name="App">
  <xs:sequence>
    <xs:element minOccurs="0" name="code" type="xs:string"/>
    <xs:element minOccurs="0" name="msisdn" type="xs:long"/>
    <xs:element maxOccurs="unbounded" minOccurs="0" name="extension"
type="tns:ExtensionElement"/>
  </xs:sequence>
</xs:complexType>
```

Таблиця 17.  
Атрибути об'єкта *OperatorRepresentative*

Атрибут	Обов'язковий(М)/ Опціональний(О)	Тип	Опис
<i>operatorRepresentative</i>		object	Об'єкт представник оператора. Містить контактні дані представника оператора. Дані використовуються Адміністратором АІС ЦБД ПН або іншими операторами для вирішення будь-яких проблеми в процесі перенесення номерів.
<i>operatorRepresentative</i> > <i>person</i>	М	object	Представник
<i>operatorRepresentative</i> > <i>person</i> > <i>name</i>	М	string	Ім'я представника
<i>operatorRepresentative</i> > <i>person</i> > <i>surname</i>	М	string	Прізвище представника
<i>operatorRepresentative</i> > <i>person</i> > <i>email</i>	О	string	Електронна адреса представника
<i>operatorRepresentative</i> > <i>person</i> > <i>phone</i>	О	long	Телефонний номер представника
<i>operatorRepresentative</i> > <i>person</i> > <i>extension</i>	О	object	Список атрибутів представлених у вигляді ключ/значення (Дивись пп. 5.2.6).
<i>operatorRepresentative</i> > <i>app</i>	О	object	Додаток представника. Використовується якщо представник створив заявку на перенесення номеру через окремий додаток. Оповіщення представника будуть проходити через той же додаток.
<i>operatorRepresentative</i> > <i>app</i> > <i>code</i>	О	string	Код точки продажу представника оператора
<i>operatorRepresentative</i> > <i>app</i> > <i>msisdn</i>	О	long	Msisdn точки продажу представника оператора
<i>operatorRepresentative</i> > <i>app</i> > <i>extension</i>	О	Object	Список атрибутів представлених у вигляді ключ/значення (Дивись розділ 5.2.6)
<i>operatorRepresentative</i> > <i>extension</i>	О	object	Список атрибутів представлених у вигляді ключ/значення (Дивись розділ 5.2.6).

#### 5.14. Дія над перенесеними номерами — «PortedAction»

*PortedAction* визначає дії в базі даних перенесених номерів. Нижче наведено фрагмент визначення XSD:

```
<xs:simpleType name="PortedAction">
  <xs:restriction base="xs:string">
    <xs:enumeration value="INSERT"/>
    <xs:enumeration value="UPDATE"/>
    <xs:enumeration value="DELETE"/>
  </xs:restriction>
</xs:simpleType>
```

### 6. ПОВІДОМЛЕННЯ НАПРАВЛЕНІ ДО АІС ЦБД ПН (WSServer = АІС ЦБД ПН)

#### 6.1. Увійти — «Login»

Це повідомлення використовується для аутентифікації перед використанням методів інтерфейсу SOAP. Метод повертає *SecurityToken*, який може бути використаний у всіх інших подальших повідомленнях для перевірки автентичності. *SecurityToken* має обмежений термін дії.

Login не містить стандартний *MessageHeader*, який використовується в інших повідомленнях процесу.

Нижче наведено фрагмент коду XSD:

```
<xs:element name="Login">
  <xs:complexType>
    <xs:sequence>
      <xs:element name="username" type="xs:string"/>
      <xs:element name="password" type="xs:string"/>
      <xs:element maxOccurs="unbounded" minOccurs="0" name="extension"
type="tns:ExtensionElement"/>
    </xs:sequence>
  </xs:complexType>
</xs:element>
```

Нижче наведено фрагмент коду XSD відповіді на повідомлення Login:

```
<xs:element name="Authentication">
  <xs:complexType>
    <xs:sequence>
      <xs:element minOccurs="0" name="securityToken" type="xs:string"/>
      <xs:element minOccurs="0" name="expiryDate" type="xs:dateTime"/>
      <xs:element name="status" type="tns:Status"/>
    </xs:sequence>
  </xs:complexType>
</xs:element>
```

```

<xs:element maxOccurs="unbounded" minOccurs="0" name="extension"
type="tns:ExtensionElement"/>
</xs:sequence>
</xs:complexType>
</xs:element>

```

Таблиця 18.  
Атрибути повідомлення *Login*

Атрибут	Обов'язковий(М)/ Опціональний(О)	Тип	Опис
<i>username</i>	М	string	Ім'я користувача надане Адміністратором ЦБД ПН.
<i>password</i>	М	string	Хеш пароля, створений за допомогою SHA1.
<i>extension</i>	О	object	Список об'єктів представлених у вигляді ключ/значення (Дивись пп. 5.2.6).

Таблиця 19.  
Атрибути синхронної відповіді АІС ЦБД ПН *Authentication* на повідомлення *Login*

Атрибут	Обов'язковий(М)/ Опціональний(О)	Тип	Опис
<i>securityToken</i>	О	string	<i>securityToken</i> (ключ безпеки) який використовується у кожному SOAPвиклику.
<i>expiryDate</i>	О	datetime	Дата та час дії ключа безпеки (Дивись п.5.1).
<i>status</i>	М	object	Статус об'єкту (Дивись п. 5.10).
<i>extension</i>	О	object	Список об'єктів представлених у вигляді ключ/значення (Дивись розділ пп. 5.2.6).

## 6.2. Вийти — «Logout»

Повідомлення використовується, щоб зробити *SecurityToken* не дійсним з метою запобігання можливим зловживанням. Використання повідомлення не є обов'язковим для оператора. Кожен *SecurityToken* має визначений термін дії, після спливання терміну дії ключ безпеки стає не дійсним.

Повідомлення *Logout* не містить стандартний *MessageHeader*, який використовується в інших повідомленнях процесу.

Нижче наведено фрагмент коду XSD:

```
<xs:element name="Logout">
<xs:complexType>
<xs:sequence>
<xs:element name="username" type="xs:string"/>
<xs:element name="securityToken" type="xs:string"/>
  <xs:element maxOccurs="unbounded" minOccurs="0"
name="extension" type="tns:ExtensionElement"/>
</xs:sequence>
</xs:complexType>
</xs:element>
```

Таблиця 20.  
Атрибути повідомлення *Logout*

Атрибут	Обов'язковий(М)/ Опціональний(О)	Тип	Опис
<i>username</i>	М	string	Ім'я користувача, яке використовувалось при створенні ключа безпеки методом <i>Login</i> .
<i>securityToken</i>	М	string	<i>securityToken</i> який повинен стати недійсним.
<i>extension</i>	О	object	Список об'єктів представлених у вигляді ключ/значення (Дивись пп. 5.2.6).

### 6.3. Запит на перенесення — «*PortingRequest*»

Це повідомлення є першим (після можливого використання *Login*) у процесі перенесення номеру. Воно надсилається оператором-отримувачем до АІС ЦБД ПН. АІС ЦБД ПН автоматично відповідає повідомленням АСК із зазначенням статусу перевірки: підтверджено або відхилено. Крім того, АІС ЦБД ПН може також надіслати повідомлення *ProcessStatus* оператору для інформування про подальшу позитивну або негативну перевірку вихідного повідомлення або про результати процесу. Запит на перенесення та його перевірка наведені на рис. 2.



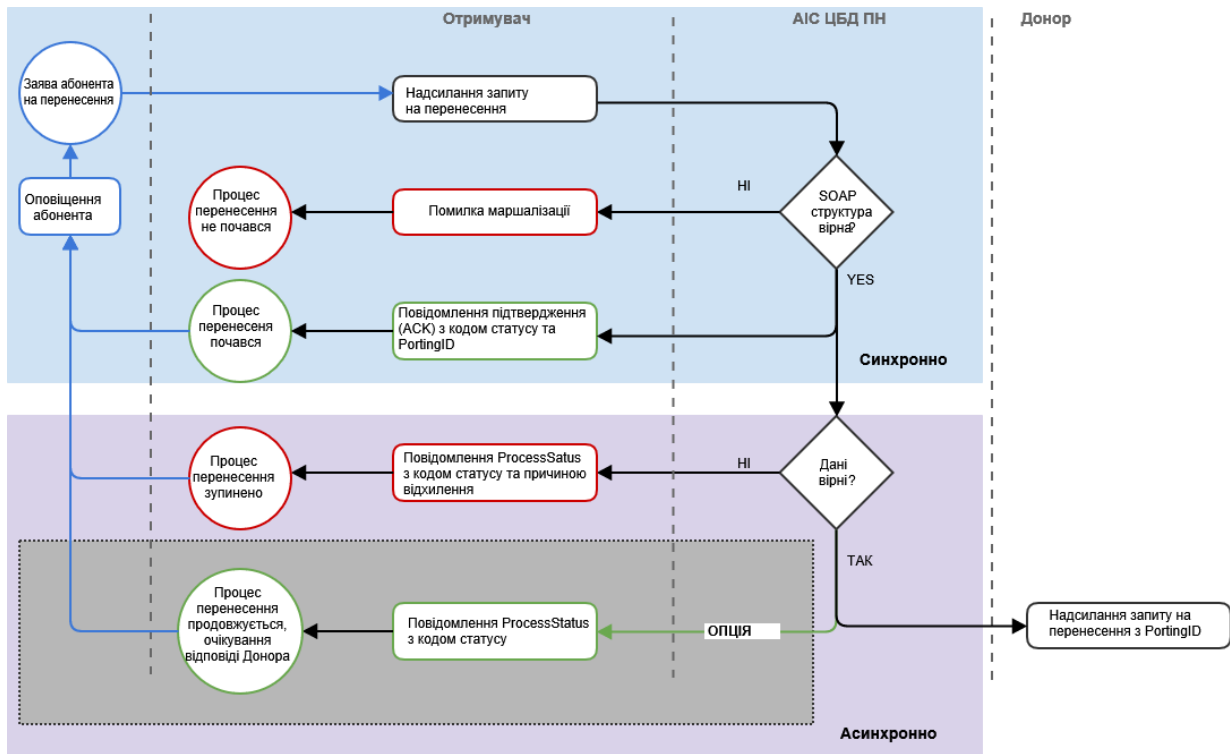


Рис 2. Запит на перенесення та його перевірка

Коли повідомлення буде містити *PortingID* АІС ЦБД ПН відхилить його. Хоча б один з атрибутів повинен містити *singleNumber* або *numberBlock*.

Коли дату та час перенесення не вказано Система автоматично вкаже найближчий можливий час та дату перенесення номера.

Кожному запиту на перенесення присвоюється *PortingID*. Якщо запит на перенесення було відхилено (повідомлення *ACK* або *ProcessStatus*) Оператор повинен усунути причину відхилення та надіслати новий запит на перенесення, якому буде призначено новий *PortingID*.

*PortingRequest* складається із заголовку повідомлення (див. п. 5.2) та атрибутів. Атрибути заголовку повідомлення *messageHeader>messageType* повинні бути визначені як *messageHeader>messageType = PortingRequest*.

Після перевірки повідомлення *portingRequest* воно буде надіслано оператору-донору.

Таблиця 21.  
Атрибути повідомлення *PortingRequest*

Атрибут	Обов'язковий (М)/ Опціональний (О)	Тип	Опис
<i>processID</i>	О	string	Унікальний ідентифікатор процесу, який задається АІС ЦБД ПН (Дивись п. 5.1).
<i>processType</i>	М	string	Тип процесу (Дивись п. 5.4).
<i>processVersion</i>	М	integer	Версія процесу (Дивись п.5.5).

<i>portingDate</i>	O	dateTime	Бажана дата та час перенесення. Якщо дата та час перенесення не вказані Система автоматично вкаже найближчий можливий час та дату перенесення (Дивись п. 5.1).
<i>chargingFlag</i>	O	boolean	Не використовується в даній конфігурації.
<i>portingFinal</i>	O	boolean	Не використовується в даній конфігурації.
<i>userCheck</i>	O	boolean	Не використовується в даній конфігурації.
<i>authorisationCode</i>	O	string	Не використовується в даній конфігурації.
<i>authorisationNumber</i>	O	long	Не використовується в даній конфігурації.
<i>authorisationEmail</i>	O	string	Не використовується в даній конфігурації.
<i>user</i>	O	object	Об'єкт User (Дивись п. 5.12).
<i>operatorRepresentative</i>	M	object	Об'єкт <i>operatorRepresentative</i> (Дивись п. 5.13).
<i>singleNumber</i>	O	object	Необхідний якщо не задано об'єкт <i>numberBlock</i> . Для перенесення списку номерів, список повинен бути заданий як список окремих номерів.
<i>singleNumber&gt;number</i>	M	long	Номер, що переноситься.
<i>singleNumber&gt;lrn</i>	O	string	LRN/ANSI Код маршрутування отримувача.
<i>singleNumber&gt;serviceTypeSource</i>	O	integer	Тип сервісу донора (Дивись п. 5.7).
<i>singleNumber&gt;serviceTypeDestination</i>	O	integer	Тип сервісу отримувача (Дивись п. 5.7).
<i>singleNumber&gt;imsi</i>	O	string	Новий IMSI делегований отримувачем.
<i>singleNumber&gt;extension</i>	O	object	Список об'єктів представлених у вигляді ключ/значення (Дивись пп. 5.2.6).
<i>numberBlock</i>	O	object	Необхідний якщо не заданий об'єкт " <i>singleNumber</i> ". Для декількох блоків номерів вказується список блоків.
<i>numberBlock&gt;startNumber</i>	M	long	Номер початку блоку.
<i>numberBlock&gt;lrn</i>	O	string	LRN/ANSI код маршрутування отримувача.
<i>numberBlock&gt;endNumber</i>	M	long	Номер кінця блоку.
<i>numberBlock&gt;serviceTypeSource</i>	O	integer	Тип сервісу донора (Дивись п. 5.7).
<i>numberBlock&gt;serviceTypeDestination</i>	O	integer	Тип сервісу отримувача (Дивись п. 5.7).

<i>numberBlock&gt;imsi</i>	O	string	IMSI номер. Використовується для користувача, що підтверджує право власності, принаймні одного номеру з блоку. Донор може перевірити IMSI в залежності від номеру.
<i>numberBlock&gt;extension</i>	O	object	Список об'єктів представлених у вигляді ключ/значення (Дивись пп. 5.2.6).
<i>urgent</i>	O	boolean	Не використовується в даній конфігурації.
<i>overrideCooloff</i>	O	boolean	Не використовується в даній конфігурації. За замовчуванням false.
<i>rollback</i>	O	boolean	Не використовується в даній конфігурації. За замовчуванням false.
<i>extension</i>	O	object	Список об'єктів представлених у вигляді ключ/значення (Дивись розділ 5.2.6).

#### 6.4. Відповідь на запит перенесення — «PortingResponse»

PortingResponse головне повідомлення для початку наступних дій:

оператор-донор підтверджує запит на перенесення (*DonorAccept*);

оператор-донор відхиляє запит на перенесення (*DonorReject*);

оператор-донор виключає номери з запиту (*DonorExclude*);

оператор-отримувач виключає номери з запиту (*RecipientExclude*).

*PortingResponse* складається з заголовку повідомлення та атрибутів.

Таблиця 22.  
Атрибути повідомлення *PortingResponse*

Атрибут	Обов'язковий(М)/ Опціональний(О)	Тип	Опис
<i>processID</i>	M	string	Унікальний ідентифікатор процесу, який задається АІС ЦБД ПН (Дивись п. 5.3).
<i>processType</i>	M	string	Тип процесу (Дивись п. 5.4).
<i>processVersion</i>	M	integer	Версія процесу (Дивись п.5.5).
<i>responseStatus</i>	M	object	Об'єкт статус (Дивись п. 5.10).
<i>portingDate</i>	O	dateTime	Бажані дата та час перенесення. Якщо дата та час перенесення не вказані Система автоматично вкаже найближчий можливий час та дату перенесення (див. п. 5.1)
<i>numberStatus</i>	O	object	Обов'язковий якщо виконується відхилення або виключення для номеру. Один пункт для кожного відхиленого або виключеного номеру. Для передачі списку номерів повинен передаватись список об'єктів <i>singleNumber</i> .

<i>numberStatus</i> > <i>number</i>	M	long	Номер телефону з запиту перенесення, до якого відноситься об'єкт.
<i>numberStatus</i> > <i>lrn</i>	O	string	LRN/ANSI код маршрутування отримувача.
<i>numberStatus</i> > <i>status</i>	M	object	Об'єкт статус (Дивись п. 5.10).
<i>numberBlockStatus</i>	O	object	Обов'язковий якщо виконується відхилення або виключення для блоку номерів.
<i>numberBlockStatus</i> > <i>startNumber</i>	M	long	Номер початку блоку.
<i>numberBlockStatus</i> > <i>lrn</i>	O	string	LRN/ANSI код маршрутування отримувача.
<i>numberBlockStatus</i> > <i>endNumber</i>	M	long	Номер кінця блоку.
<i>numberBlockStatus</i> > <i>status</i>	M	object	Об'єкт статус (Дивись п. 5.10).
<i>operatorRepresentative</i>	M	object	Об'єкт <i>operatorRepresentative</i> (Дивись п. 5.13)
<i>extension</i>	O	object	Список об'єктів представлених у вигляді ключ/значення (Дивись пп. 5.2.6).

#### 6.4.1. Оператор-донор підтверджує запит на перенесення

Повідомлення надсилається оператору-донору для підтвердження запиту на перенесення номеру. Повідомлення повинно бути відправлено після того як оператор-донор виконав всі перевірки та встановив, що всі номери з запиту можуть бути перенесені.

Атрибут заголовку повідомлення має бути визначений як *messageHeader>messageType = DonorAccept*

Повідомлення не повинно містити елементи *numberstatus* або *blocknumberstatus*. Перенесення усіх номерів підтверджено.

#### 6.4.2. Оператор-донор відхиляє запит на перенесення

Оператор-донор надсилає повідомлення для відхилення запиту на перенесення. Повідомлення повинно бути відправлено після того як оператор-донор виконав всі перевірки та встановив причини за яких запит на перенесення повинен бути відхилені.

Атрибут заголовку повідомлення має бути визначений як *messageHeader>messageType = DonorReject*

Повідомлення повинно містити елементи *numberstatus* для кожного номеру з запиту та *blocknumberstatus* для кожного блоку. Оператор-донор повинен вказати причини відхилення запиту на перенесення.

### 6.4.3. Оператор-донор виключає номери з запиту на перенесення

Оператор-донор надсилає повідомлення для виключення номерів запиту на перенесення. Всі номери не можуть бути виключені. Повідомлення повинно бути відправлено після того як оператор-донор виконав всі перевірки та встановив причини за яких один або декілька номерів з запиту не можуть бути перенесені.

Атрибут заголовку повідомлення має бути визначений як *messageHeader>messageType = DonorExclude*

Повідомлення повинно містити елементи *numberstatus* для кожного номеру з запиту та *blocknumberstatus* для кожного блоку які повинні бути виключені з запиту.

### 6.4.4. Оператор-отримувач виключає номери з запиту на перенесення

Оператор-донор надсилає повідомлення для виключення номерів запиту на перенесення. Всі номери не можуть бути виключені.

Атрибут заголовку повідомлення має бути визначений як *messageHeader>messageType = RecipientExclude*

Повідомлення повинно містити елементи *numberstatus* для кожного номеру з запиту та *blocknumberstatus* для кожного блоку які повинні бути виключені з запиту.

## 6.5. Інформаційне повідомлення — «*Inform*»

Повідомлення використовується при наступних діях:

скасування запиту (*CancelRequest*);

підтвердження оператора (*OperatorConfirm*).

Таблиця 23.  
Атрибути повідомлення *PortingResponse*

Атрибут	Обов'язковий (М)/ Опціональний (О)	Тип	Опис
<i>processID</i>	М	string	Унікальний ідентифікатор процесу, який задається АІС ЦБД ПН (Дивись п. 5.3).
<i>processType</i>	М	string	Тип процесу (Дивись п. 5.4).
<i>processVersion</i>	М	integer	Версія процесу (Дивись п.5.5).
<i>informStatus</i>	М	object	Об'єкт статус (Дивись п. 5.10).
<i>operatorRepresentative</i>	М	object	Об'єкт <i>operatorRepresentative</i> (Дивись п. 5.13)
<i>extension</i>	О	object	Список об'єктів представлених у вигляді ключ/значення (Дивись пп. 5.2.6).

### 6.5.1. Скасування запиту (*CancelRequest*)

Повідомлення направляєтся оператором для скасування запиту на перенесення. Повідомлення підтримується для оператора-отримувача.

Атрибут заголовку повідомлення має бути визначений як *messageHeader>messageType = CancelRequest*.

### 6.5.2. Підтвердження оператора (*OperatorConfirm*)

Повідомлення направляється оператором для підтвердження подій під час процесу перенесення номеру. (Наприклад оператор-отримувач підтверджує що абонент підписав контракт).

Атрибут заголовку повідомлення має бути визначений як *messageHeader>messageType = OperatorConfirm*

### 6.6. Відповідь технічного процесу — «*TechnicalResponse*»

Це повідомлення надсилається оператором після закінчення його дій у технічній частині процесу. Повідомлення використовується в таких випадках:

отримувач активував номер (*Recipient activated*);

донор деактивував номер (*Donor deactivated*).

Таблиця 24.  
Атрибути повідомлення *TechnicalResponse*

Атрибут	Обов'язковий(М)/ Опціональний(О)	Тип	Опис
<i>processID</i>	О	string	Унікальний ідентифікатор процесу, який задається АІС ЦБД ПН (Дивись п. 5.3.). Для даного повідомлення не є обов'язковим.
<i>processType</i>	М	string	Тип процесу (Дивись п. 5.4.).
<i>processVersion</i>	М	integer	Версія процесу (Дивись п.5.5.).
<i>singleNumber</i>	М	object	Номер що активовано/деактивовано. Повинен бути присутній хоча б один номер.
<i>extension</i>	О	object	Список об'єктів представлених у вигляді ключ/значення (Дивись пп. 5.2.6.).

#### 6.6.1. Отримувач активував номер (*Recipient Activated*)

Повідомлення надсилається отримувачем для підтвердження що номер активовано у його мережі.

Атрибут заголовку повідомлення має бути визначений як *messageHeader>messageType = Activated*

#### 6.6.2. Донор деактивував номер (*Donor Deactivated*)

Повідомлення надсилається донором для підтвердження, що номер деактивовано у його мережі.

Атрибут заголовку повідомлення має бути визначений як *messageHeader>messageType = Deactivated*

### 6.7. Повернення номеру — «*Terminate*»

Перше повідомлення (після можливого повідомлення *Login*) яке надсилає базовий оператор для початку процесу повернення номеру. Якщо перевірка повідомлення Системою вдала, починається новий процес повернення.

Якщо повідомлення містить *PortingID* Система відхилить його. Один з двох атрибутів повинен бути заповнений *singleNumber* або *numberBlock*.

Атрибут заголовку повідомлення має бути визначений як *messageHeader>messageType = Terminate*

Таблиця 25.  
Атрибути повідомлення *Terminate*

Атрибут	Обов'язковий (М)/ Опціональний (О)	Тип	Опис
<i>processID</i>	О	string	Унікальний ідентифікатор процесу, який задається АІС ЦБД ПН (Дивись п. 5.3). Не повинен заповнюватись оператором
<i>processType</i>	М	string	Тип процесу (Дивись п. 5.4).
<i>processVersion</i>	М	integer	Версія процесу (Дивись п.5.5).
<i>singleNumber</i>	О	object	Обов'язковий якщо <i>numberBlock</i> не заповнено. Для передачі списку повинен передаватися список <i>singleNumber</i> .
<i>numberBlock</i>	О	object	Обов'язковий якщо <i>singleNumber</i> не заповнено.
<i>operatorRepresentative</i>	М	object	Об'єкт <i>operatorRepresentative</i> (Дивись п. 5.13)
<i>extension</i>	О	object	Список об'єктів представлених у вигляді ключ/значення (Дивись пп. 5.2.6).

### 6.8. Інформаційний запит – «*InfoRequest*»

Повідомлення надсилається оператором для отримання інформації про статус, стан та іншу інформацію по окремому процесу. Повідомлення повинно бути дозволено Адміністратором АІС ЦБД ПН.

Метод ініціює підготовку інформації яка буде надіслана повідомленням *ProcessStatus*. Атрибут заголовку повідомлення має бути визначений як *messageHeader>messageType = ProcessInfo*.

Таблиця 26.  
Атрибути повідомлення *InfoRequest*

Атрибут	Обов'язковий(М)/ Опціональний(О)	Тип	Опис
<i>processID</i>	М	string	Унікальний ідентифікатор процесу, який задається АІС ЦБД ПН (Дивись п. 5.3).
<i>extension</i>	О	object	Список об'єктів представлених у вигляді ключ/значення (Дивись розділ 5.2.6).

## 6.9. Оновлення НПН — «UpdateNNP»

Це повідомлення надсилається оператором для оновлення НПН у АІС ЦБД ПН. Повідомлення повинно бути дозволено Адміністратором АІС ЦБД ПН.

Коли повідомлення надходить до Системи системний Адміністратор отримує оповіщення. Він повинен перевірити дані та підтвердити або відхилити зміни.

Атрибут заголовку повідомлення має бути визначений як *messageHeader>messageType = UpdateNNP*

Таблиця 27.  
Атрибути повідомлення *UpdateNNP*

Атрибут	Обов'язковий(М)/ Опціональний(О)	Тип	Опис
<i>blockStart</i>	М	long	Початок блоку номерів.
<i>blockEnd</i>	М	long	Кінець блоку номерів.
<i>numberType</i>	М	int	Типи номерів (Дивись п. 5.9).
<i>operatorName</i>	М	string	Назва оператора.
<i>routingCode</i>	М	string	Код маршрутизації.

## 7. ПОВІДОМЛЕННЯ НАПРАВЛЕНІ ДО ОПЕРАТОРА (WSServer=Operator)

### 7.1. Статус процесу — «ProcessStatus»

АІС ЦБД ПН може надсилати повідомлення *processStatus* оператору в будь-який час для того, щоб інформувати оператора про вдалу або не вдалу перевірку повідомлення або зміну процесу (наприклад, таймер очікування, прогрес процесу і т.і.). У разі, якщо перевірка даних повідомлень не вдала, повідомлення «*ProcessStatus*» надсилається оператору в кожному конкретному випадку. Всі інші оновлення статусу, виконувані АІС ЦБД ПН за допомогою повідомлення «*ProcessStatus*» конфігуруються в системі.

*ProcessStatus* використовується в таких випадках:

запит на перенесення прийнято АІС ЦБД ПН після перевірки даних (*ValidationResponse*);

запит на перенесення відхилено АІС ЦБД ПН після перевірки даних (*ValidationResponse*);

Запит автоматично підтверджено, так як оператор донор вчасно невідповів (*AutoAccept*);

Запит автоматично скасовано, так як оператор донор вчасно не відповів (*AutoCancel*);

Оператор надіслав запит *infoRequest* на отримання інформації про процес (*InfoRequestResponse*).

АІС ЦБД ПН інформує оператора про зміни у процесі. Атрибут заголовку повідомлення має бути визначений як:

*messageHeader>messageType = ValidationResponse;*



*messageHeader>messageType = InfoRequestResponse;*

*messageHeader>messageType = AutoAccept;*

*messageHeader>messageType = AutoCancel;*

*messageHeader>messageType = ProcessStateChanged.*

*ProcessStatus* може включати різні коди статусу:

*processStatus>code* – визначає код статусу процесу.

*singleNumber>status>code*, коли «*ProcessStatus*» вказує на відхилення, то передаються причини відхилення;

*numberBlock>status>code*, коли «*ProcessStatus*» вказує на відхилення, то передаються причини відхилення.

Таблиця 28.  
Атрибути повідомлення *ProcessStatus*

Атрибут	Обов'язковий (М)/ Опціональний (О)	Тип	Опис
<i>processID</i>	М	string	Унікальний ідентифікатор процесу, який задається АІС ЦБД ПН (Дивись п. 1.1).
<i>processType</i>	М	string	Тип процесу (Дивись п. 1.1).
<i>processVersion</i>	М	integer	Версія процесу (Дивись п.5.5).
<i>processState</i>	О	string	Стан процесу (Дивись п.1.1).
<i>processStatus</i>	М	object	Об'єкт Status (Дивись п.1.1).
<i>portingDate</i>	О	dateTime	Бажана дата та час перенесення. Якщо дата та час перенесення не вказані Система автоматично вкаже найближчий можливий час та дату перенесення (Дивись п. 5.1)
<i>singleNumber</i>	О	object	Необхідний якщо не задано об'єкт <i>numberBlock</i> . Для перенесення списку номерів, список повинен бути заданий як список окремих номерів.
<i>singleNumber &gt;status</i>	О	object	Об'єкт Status (Дивись п.1.1).
<i>numberBlock</i>	О	object	Обов'язковий якщо <i>singleNumber</i> не заповнено.
<i>numberBlock&gt;status</i>	О	object	Об'єкт Status (Дивись п.1.1).
<i>extension</i>	О	object	Список об'єктів представлених у вигляді ключ/значення (Дивись розділ 1.1.1).

## 7.2. «PortingRequest»

Повідомлення має структуру описану у п. 1.1. Повідомлення надсилається

оператору-донору. Оператор-донор повинен прийняти повідомлення надіславши у відповідь АСК.

### 7.3. «PortingResponse»

Повідомлення має структуру описану у п. 6.4. Повідомлення надсилається отримувачу. Оператор-отримувач повинен прийняти повідомлення надіславши у відповідь АСК.

### 7.4. «Inform»

Повідомлення має структуру описану у п. 6.5. оператор-отримувач повинен прийняти повідомлення надіславши у відповідь АСК.

### 7.5. Відповідь технічного процесу - «TechnicalResponse»

Повідомлення надсилається системою для ініціювання технічної частини процесу. Повідомлення надсилається у таких випадках:

активувати (*Activate*) – запит до отримувача;

деактивувати (*Deactivate*) – запит до отримувача.

Таблиця 29.

Атрибути повідомлення TechnicalResponse

Атрибут	Обов'язковий(М)/ Опціональний(О)	Тип	Опис
<i>processID</i>	О	string	Унікальний ідентифікатор процесу, який задається АІС ЦБД ПН (Дивись п. 5.3). Для даного повідомлення не є обов'язковим
<i>processType</i>	М	string	Тип процесу (Дивись п. 5.4).
<i>processVersion</i>	М	integer	Версія процесу (Дивись п.5.5).
<i>singleNumber</i>	М	object	Номер для активації/деактивації. Повинен бути присутній хоча б один номер.
<i>extension</i>	О	object	Список об'єктів представлених у вигляді ключ/значення (Дивись пп. 5.2.6).

Повідомлення надсилається отримувачем для підтвердження що номери активовано у його мережі.

#### 7.5.1. Активація

Повідомлення *technicalRequest (Activate)* надсилається оператору-отримувачу. Повідомлення містить список номерів *singleNumbers*, що мають бути активовані (блоки номерів конвертуються в списки *singleNumbers*). У разі великих об'ємів номерів, що мають бути активовані повідомлення може розбиватися на декілька повідомлень.

Атрибут заголовку повідомлення має бути визначений як *messageHeader>messageType = Activate*.

### 7.5.2. Деактивація

Повідомлення *technicalRequest (Deactivate)* надсилається оператору-донору. Повідомлення містить список номерів *singleNumbers*, що мають бути деактивовані (блоки номерів конвертуються в списки *singleNumbers*). У разі великих об'ємів номерів що мають бути деактивовані повідомлення може розбиватися на декілька повідомлень.

Атрибут заголовку повідомлення має бути визначений як *messageHeader>messageType = Deactivate*.

### 7.6. «Broadcast»

АІС ЦБД ПН надсилає повідомлення *Broadcast* усім операторам включаючи оператора-донора та оператора-отримувача. Коли номери вважаються перенесеними, тобто дані про перенесені номери змінилися.

Атрибут заголовку повідомлення має бути визначений як *messageHeader>messageType = Broadcast*.

Можливі такі сценарії зміни даних про перенесені номери:

номер перенесено перший раз: *singleNumber>number>portedAction = INSERT*;

номер перенесено ще раз до наступного отримувача:  
*singleNumber>number>portedAction = UPDATE*;

номер повернуто власнику номерного ресурсу:  
*singleNumber>number>portedAction = DELETE*;

номер не активний та повернений власнику номерного ресурсу:  
*singleNumber>number>portedAction = DELETE*.

Деталі *portedAction* наведено у п. 5.14.

Повідомлення *Broadcast* містить усю необхідну інформацію для оновлення локальних баз даних. Для кожного номеру передається наступна інформація:

код маршрутизації оператора-отримувача *singleNumber>number>recipientRC*;

код маршрутизації оператора-донора: *singleNumber>number>donorRC*;

код маршрутизації власника номерного ресурсу: *singleNumber>number>nrhRC*;  
*portedAction : singleNumber>number>portedAction*.

Додатково може передаватися *ProcessID* адміністративної частини процесу для кожного окремого номеру *singleNumber>number>processID*.

Таблиця 30.  
Атрибути повідомлення *Broadcast*

Атрибут	Обов'язковий (М)/ Опціональний (О)	Тип	Опис
<i>processID</i>	О	string	Унікальний ідентифікатор процесу, який задається АІС ЦБД ПН (Дивись п. 5.3.). Для даного повідомлення не є обов'язковим
<i>processType</i>	О	string	Тип процесу (Дивись п. 5.4.).
<i>processVersion</i>	М	integer	Версія процесу (Дивись п. 5.5).
<i>processName</i>			<i>Porting</i> або <i>Return</i> .

<i>portedDate</i>	M	dateTime	Дата та час коли номер було перенесено. Округлена до хвилин.
<i>singleNumber</i>	M	object	Номер який було перенесено. Повинен бути присутній хоча б один номер.
<i>singleNumber&gt;number</i>	M	long	Номер, що було перенесено.
<i>singleNumber&gt;recipientRC</i>	M	string	Код маршрутизація отримувача.
<i>singleNumber&gt;donorRC</i>	M	string	Код маршрутизація донора.
<i>singleNumber&gt;nrhRC</i>	M	string	Код маршрутизація власника номерногоресурсу.
<i>singleNumber&gt;portedAction</i>	O	object	Деталі <i>portedAction</i> наведено у п. 5.13.
<i>extension</i>	O	object	Список об'єктів представлених у виглядіключ/значення (Дивись п. 5.2.6).

## 8. КОДИ СТАТУСІВ

Коди статусів забезпечують зворотній зв'язок між «WSClient» і «WSServer» та ідентифікацію результатів перевірки повідомлень.

Код статусу складається з коду (*code* – число) та опису (*description* - рядок). Обидві частини повертаються АІС ЦДБ ПН в об'єкт Status. Опис може містити дужки в яких вказується додаткова інформація (значення).

Наприклад, *code=101, description = Process with id { } does not exist* - «Process with id 321e4567-e89b-12d3-a456-426655440001 does not exist».

Таблиця 31.  
Коди статусів

Код	Статус	Короткий опис
0	OK. { }	OK. { } Код 0 – головний код успішного процесу. Наприклад, повідомлення отримано АІС ЦДБ ПН, повідомлення пройшло успішну перевірку в АІС ЦДБ ПН тощо. За потреби зазначається додаткова інформація в дужках.
1	REJECTED. { }	Відхилення. { } Головний код відхилення. Наприклад, повідомлення відхилено АІС ЦДБ ПН (причина відхилення вказується у відповіді). За потреби зазначається додаткова інформація в дужках.

2	Authentication failed. {}	Помилка автентифікації. {} Невірні облікові дані або ключ безпеки. У разі, якщо ключ безпеки прострочений, у дужках вказується додатковим статусом «Token expired». Цей код використовується в усіх процесах, якщо виникає помилка автентифікації. Він буде надісланий синхронно у відповіді АІС ЦБД ПН у процесі первинної перевірки даних.
9999	General error. {}	Загальна помилка. {} Помилка системи. За потреби зазначається додаткова інформація в дужках.
100	Wrong authentication method.	Неправильний метод автентифікації. Підтримуються різні методи автентифікації. Якщо один з методів автентифікації не використовується в системі, а користувач намагається використати цей метод, запит буде відхилено.
101	Unknown sender.	Невідомий відправник. Відправник не зареєстрований в АІС ЦБД ПН.
102	Authorization Error.	Помилка авторизації. Оператор відправив повідомлення з IP-адреси, не зареєстрованої в системі. IP-адреса відправника має бути зареєстрована в АІС ЦБД ПН.
103	Unsupported method or incorrect use of method. {}	Непідтримуваний метод або неправильне використання методу. {} АІС ЦБД ПН надсилає цей код, якщо метод не підтримується для конкретного виконання та не повинен використовуватися відповідним оператором. За потреби зазначається додаткова інформація в дужках.
104	Access to data denied. {}	У доступі до даних відмовлено. {} Код використовується в АІС ЦБД ПН у разі спроби користувача отримати дані, до яких він не має прав доступу. Наприклад, якщо оператор намагається отримати інформацію про процес, в якому він не бере участі. За потреби зазначається додаткова інформація в дужках.
105	ProcessID not allowed.	ProcessID не дозволений. ProcessID не можна використовувати в цьому типі повідомлення.
106	Process with id {} does not exist.	Процес з ідентифікатором {} не існує. Зазначений процес не існує в АІС ЦБД ПН.

107	Process version {} does not exist. Valid versions are {}.	Версія процесу {} відсутня. Діюча версія {}. Невірна версія процесу.
108	Time not within operating hours.	Час у неробочі години. Дія проведена в неробочі години АІС ЦБД ПН Повідомлення буде відхилене.
109	ProcessID is mandatory	ProcessID є обов'язковим. Відсутній ProcessID коли атрибут є обов'язковим.
120	Wrong process type.	Неправильний тип процесу.
122	Wrong message type.	Неправильний тип повідомлення.
124	Missing data. {}	Відсутні дані. {} Деякі обов'язкові дані відсутні в повідомленні. За потреби зазначається додаткова інформація в дужках.
125	Message shall be digitally signed.{}	Повідомлення має бути підписане електронним підписом.{} У повідомленні відсутній електронний підпис. За потреби зазначається додаткова інформація в дужках.
126	Wrong digital signature. {}	Неправильний електронний підпис. {} За потреби зазначається додаткова інформація в дужках.
127	Size limitation breached.	Перевищено обмеження розміру повідомлення. Якщо застосовано обмеження розміру до повідомлення або його частини (максимальний розмір поля 2047 символів).
128	Time limitation breached.	Часове обмеження порушено. Якщо для повідомлення або процесу встановлюється часовий ліміт, наприклад: - екстрене повернення можна здійснити протягом одного дня після перенесення номера; - запит на призупинення можна подати протягом одного місяця після перенесення номера.
140	Message delivered to the opposite operator.	Повідомлення доставлено іншому оператору.
141	Message NOT delivered to the opposite operator.	Повідомлення не доставлено іншому оператору після кількох повторних спроб.
150	Wrong Recipient operator.	Неправильний ідентифікатор оператора-отримувача. Вказаний оператором-отримувачем ідентифікатор ( <i>recipientSO</i> або <i>recipientNO</i> ) не збігається з ідентифікатором відправника повідомлення.

151	Wrong Donor operator.	Неправильний ідентифікатор оператора-донора. Вказаний ідентифікатор оператора-донора ( <i>donorSO</i> або <i>donorNO</i> ) не відповідає ідентифікатору оператора-донора для вказаних до перенесення номерів.
152	Wrong senderID. { }	Неправильний ідентифікатор відправника. { } Неправильне значення ідентифікатора відправника. Застосовується в особливих випадках. За потреби зазначається додаткова інформація в дужках.
153	Wrong receiverID. { }	Неправильний ідентифікатор отримувача. { } Неправильне значення ідентифікатора оператора-отримувача. За потреби зазначається додаткова інформація в дужках.
160	The requested porting date is too late.	Вказана дата перенесення надто пізня. Вказана дата перенесення надто пізня, ніж зазначено в положенні.
161	The requested porting date is too soon.	Вказана дата перенесення надто рання.
162	The requested porting date is not a working day. { }	Вказана дата перенесення не є робочим днем.
163	Porting time is not within the allowed time window.	Час перенесення не входить у дозволений проміжок часу.
164	The requested porting date is in the past.	Вказана дата перенесення вже минула.
165	The porting date is not set.	Дата перенесення не встановлена. Дата перенесення не встановлена оператором-отримувачем. Згідно з бізнес-правилами дата перенесення номера має бути обов'язково визначена.
172	User check failed. { }	Перевірка користувача не вдалась { } Якщо оператор-отримувач вимагає перевірки користувача, то ЦБД відхилить запит без перевірки користувача. За потреби зазначається додаткова інформація в дужках.
177	User data not allowed. Process version for anonymous user was used.	Дані користувача не дозволені. Було використано процес для перенесення номера знеособленого абонента.
200	No number specified.	Номер не вказано. Має бути зазначено щонайменше один номер.

201	Too many numbers in one message. {}	Занадто багато номерів у запиті на перенесення. {} Занадто багато номерів вміщає в собі одне повідомлення. Це може бути запит на перенесення або будь-яке інше повідомлення. За потреби зазначається додаткова інформація в дужках.
202	Wrong number format.	Невірний формат номера.
203	Number(s) not allocated.	Номер(и) не виділено. Номер(и) не належать до Національного плану нумерації.
204	Wrong number block definition.	Неправильне визначення блоку номерів. Початковий номер має бути меншим за кінцевий.
205	Duplicate numbers in message.	Один номер включений в один запит декілька разів.
206	Number type mismatch with recipient type.	Тип номера не співпадає з типом оператора-отримувача. Наприклад, отримувач є мобільним оператором, а номер у запиті є номером фіксованого зв'язку.
207	Not mobile number(s).	Не є номером мобільного зв'язку. Номер(и) не є номером мобільного зв'язку та не може відноситися до оператора мобільного зв'язку.
208	Not fixed number(s).	Не є номером фіксованого зв'язку. Номер(и) не є номером фіксованого зв'язку і не може відноситись до оператора фіксованого зв'язку.
210	Postpaid and prepaid numbers included in the request.	До одного запиту одночасно включено номери з передплатою та номери з післяплатою. Це може бути заборонено бізнес-правилами.
211	Numbers do not belong to the specified processID.	Номери не містяться в процесі ( <i>processID</i> ). У процесі ( <i>processID</i> ) відсутні зазначені номери.
213	Too many containers in one message. {}	Занадто багато контейнерів в одному повідомленні. {} Занадто багато контейнерів (5000 одиночних номерних контейнерів ( <i>singleNumbers</i> ) або 250 номерних блокових контейнерів ( <i>NumberBlocks</i> )). У будь-якому випадку загальна кількість у всіх контейнерах не повинна перевищувати 5000 контейнерів) включено в одне повідомлення. Це може бути запит на перенесення або будь-яке інше повідомлення. За потреби зазначається додаткова інформація в дужках.
220	Numbers do NOT belong to the same Donor operator.	Номери не належать одному оператору-донору. Усі номери повинні належати одному оператору-донору.



222	Number(s) already used in another active process.	Номер(и) вже використовуються у іншому активному процесі.
223	Too many ports of the same number in the regulated time period.	Дуже багато перенесень одного номера за визначений період часу. Кількість перенесень одного номера може бути обмежена за терміном.
230	Wrong response status code.	Неправильний код статусу відповіді. Код статусу повідомлення не дійсний. Оператори можуть використовувати лише коди статусів, дозволені для конкретного повідомлення, перевірки та стану процесу.
240	Cannot exclude all numbers.	Не можна виключити всі номери. Принаймні один номер має залишатися в процесі перенесення. Усі номери не можна виключити із запиту.
252	CDRB automatically accepted the Porting Request.	АІС ЦБД ПН автоматично підтвердила запит на перенесення номера. Час на відповідь оператором-донором вичерпано.
259	Cancelled by CRDB	Час вичерпано й АІС ЦБД ПН скасувала запит.
280	Number is not ported	Номер не є перенесеним. Номер відсутній у таблиці номерів перенесення та не перенесений.
300	Wrong number.	Неправильний номер. До повідомлення включено неправильний номер, наприклад, оператор надсилає відповідь на активацію або деактивацію включаючи до неї помилковий номер.
302	Missing number.	Відсутній номер. Запит не містить усіх номерів, які повинні бути в ньому, наприклад, якщо (де)активація повинна містити всі номери із запиту на перенесення, а оператор-отримувач (оператор-донор) не включив усі такі номери.

### Коди статусів причин відхилення оператором-донором

Код	Статус	Короткий опис
400	Subscriber not registered	Абонент не зареєстрований у мережі оператора-донора.
401	Wrong subscriber.	Номер належать іншому абоненту.
404	Number not active.	Номер не активний.
406	Numbers in the request do not belong to the same customer.	Номери у запиті не належать різним абонентам.
408	Number reported stolen.	Номер викрадений.
417	Not anonymous user.	Не знеособлений користувач. Якщо оператор-отримувач не надсилає дані користувача / надсилає порожні дані користувача, але користувач відомий оператору-донору.
418	Anonymous user.	Знеособлений користувач. Якщо оператор-отримувач надсилає дані користувача, але користувач не відомий оператору-донору.

## 9. НАЛАШТУВАННЯ ЛОГІКИ

### 9.1. Процес перенесення номеру

#### 9.1.1. Діаграма перенесення номеру

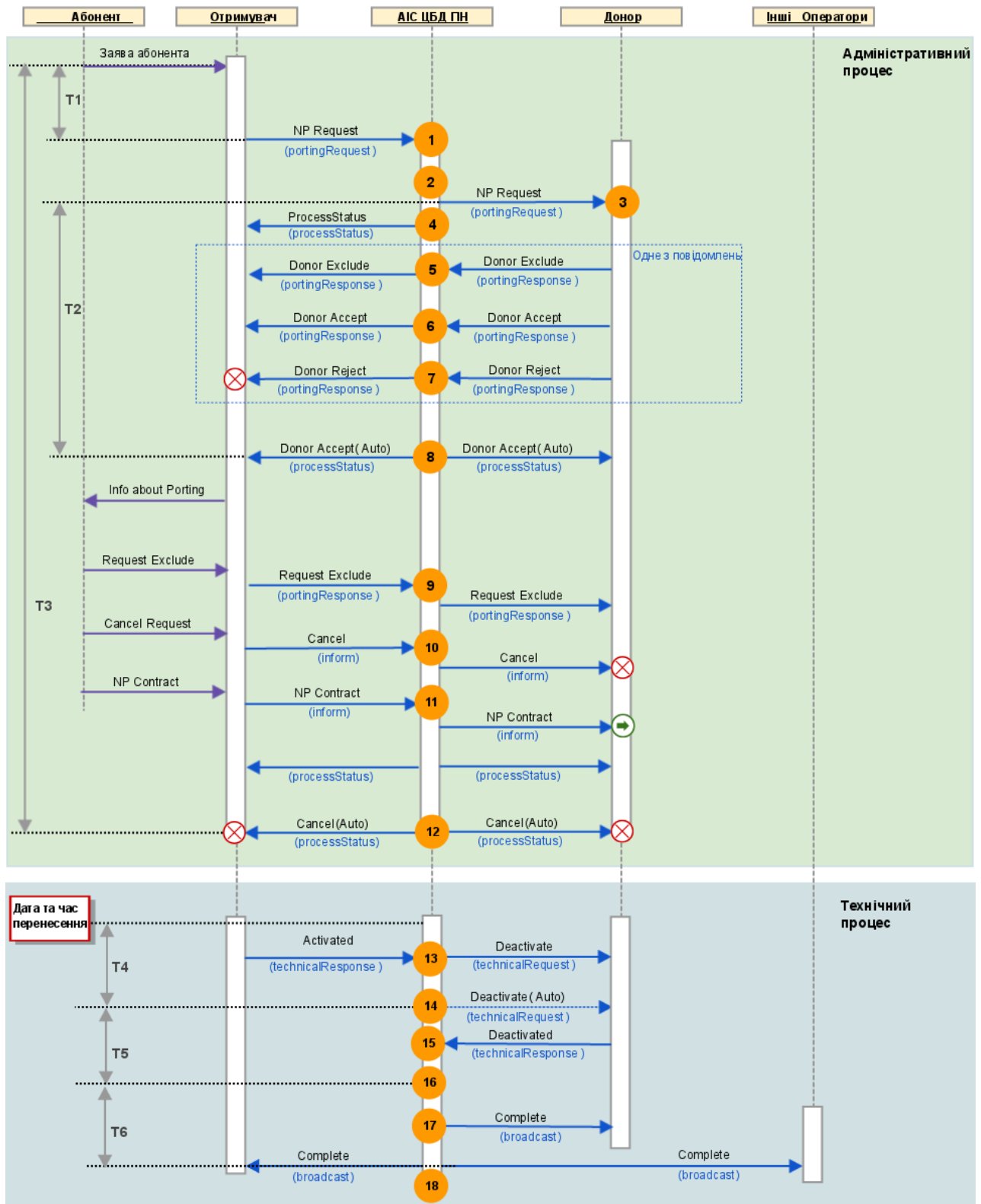


Рис. 3. Діаграма процесу перенесення номеру

### 9.1.2. Стани процесу перенесення номеру

Таблиця 32.  
Стани процесу

Порядковий номер стану	Стан процесу
1	<i>CRDBPortingReceived</i>
4	<i>CRDBPortingRejected</i>
4	<i>CRDBPortingAccepted</i>
2	<i>UserAuthenticated</i>
2	<i>UserNotAuthenticated</i>
3	<i>DonorDelivered</i>
6	<i>DonorAccepted</i>
7	<i>DonorRejected</i>
5	<i>DonorExcluded</i>
9	<i>RecipientExcluded</i>
10	<i>RecipientCancelled</i>
11	<i>RecipientConfirmed</i>
11	<i>AdministrativeCompleted</i>
8	<i>CRDBAutoAccepted</i>
12	<i>CRDBAutoCancelled</i>
14	<i>NumberDeactivateInstruction</i>
13	<i>NumberActivated</i>
15	<i>NumberDeactivated</i>
14	<i>NumberAutoActivated</i>
17	<i>NumberAutoDeactivated</i>
17	<i>NumberPorted</i>
18	<i>Completed</i>

### 9.1.3. Таймери процесу

Таблиця 33.  
Таймери процесу

Таймер	Максимальне значення	Опис	Дії при перевищенні таймера
T1	Визначає оператор-отримувач	Початок: час підписання заяви на перенесення номера абонентом. Кінець: час відправлення оператором-отримувачем повідомлення <i>PortingRequest(NPRequest)</i> до АІС ЦБД ПН.	

T2	4 години	Початок: час відправлення повідомлення АСК ператором-донором до АІС ЦБД ПН, як підтвердження отримання повідомлення <u>PortingRequest(NPRequest)</u> від АІС ЦБД ПН. Кінець: час відправлення оператором-донором до АІС ЦБД ПН повідомлення <u>PortingAccept(DonorAccept)</u> (оператор-донор-підтвердив перенесення номеру) або повідомлення <u>DonorExclude(DonorExclude)</u> (оператор-донор виключив номери зі списку на перенесення, та підтвердив перенесення номерів, що залишилися у списку на перенесення) або повідомлення <u>PortingReject(DonorReject)</u> (оператор-донор відхилив запит на перенесення номера)	АІС ЦБД ПН надсилає повідомлення <u>PortingAccept</u> оператору-донору та оператору-отримувачу (Вважається, що оператор-донор підтвердив перенесення номеру).
T3	30 календарних днів	Початок: час підписання заяви на перенесення номера абонентом. Кінець: час відправлення оператором-отримувачем повідомлення <u>PortingConfirm(NPContract)</u> (абонент підписав договір з оператором-отримувачем, та оператор-отримувач підтвердив перенесення номеру) або <u>Cancel(Cancel)</u> (абонент відмовився від перенесення номеру, та оператор-отримувач відхилив запит на перенесення номеру)	АІС ЦБД ПН надсилає повідомлення <u>Cancel(Cancel)</u> оператору-донору та оператору-отримувачу (Абонент не прийшов до оператора-отримувача увідведений термін та не підписав договорів. Заява абонента на перенесення номера скасовується).
T4	1 година	Початок: час <i>DueDate</i> . Кінець: час відправлення оператором-отримувачем повідомлення <i>Activated</i>	АІС ЦБД ПН надсилає оператору-донору повідомлення <u>Deactivate(Deactivate)</u> (ініціюється процес деактивації номера оператором-донором).
T5	1 година	Початок: Час коли оператор-донор надіслав повідомлення АСК до АІС ЦБД ПН, як підтвердження отримання повідомлення <u>Deactivate(Deactivate)</u> від АІС ЦБД ПН. Кінець: час відправлення оператором-отримувачем повідомлення <i>Deactivated</i>	Номер вважається деактивованим
T6	1 година	Початок: час коли АІС ЦБД ПН надіслала повідомлення <i>Broadcast</i> усім операторам, про закінчення процесу переносу номеру та необхідність оновити локальні бази перенесених номерів. Кінець: Час коли останній оператор надіслав повідомлення АСК, як підтвердження оновлення локальної бази перенесених номерів	Номер вважається повністю перенесеним.

### 9.1.4. *NPRequest* – Оператор-отримувач до АІС ЦБД ПН

Таблиця 34.

*NPRequest* – Оператор-отримувач до АІС ЦБД ПН

Повідомлення веб сервісу (WEB SERVICE INPUT)		
		Перевірка
Метод/дія SOAP	portingRequest	Не застосовується
Тип об'єкту (XML)	PortingRequest	Не застосовується
messageID		НІ
messageName	<b>NP Request</b>	ТАК
messageVersion	<b>1</b>	ТАК
messageType	<b>PortingRequest</b>	ТАК
senderID		ТАК
receiverID	<b>CRDB</b>	ТАК
document	Хоча один документ повинен бути	Наявність=ТАК, Шифрування=НІ
processID		ТАК
processType	<b>MOBILE</b>	ТАК
Process version	<b>1</b>	ТАК
Porting datetime (Due Date)		ТАК
singleNumber		ТАК
numberBlock		ТАК

Синхронна відповідь веб сервісу АІС ЦБД ПН (WEB SERVICE OUTPUT)	
Тип об'єкту (XML)	Acknowledge
Код Статусу АСК	<i>status&gt;code = [0-130, 9999]</i> <i>0 = Ок, перевірку пройдено ОК, запит прийнято та почато валідацію даних</i> <i>Усі інші коди запит не прийнято</i>

### 9.1.5. *NPRequest* - АІС ЦБД ПН до оператора-донора

Таблиця 35.

*NPRequest* - АІС ЦБД ПН до оператора-донора

Повідомлення веб сервісу (WEB SERVICE INPUT)		
Всі параметри повідомлення, за винятком тих, щонаведені нижче, аналогічні до <i>NPRequest</i> – Отримувач до АІС ЦБД ПН		Перевірка
processID	АІС ЦБД ПН формує значення.	Не застосовується
Porting datetime(Due Date)	Якщо не задано АІС ЦБД ПН формує значення	Не застосовується

Синхронна відповідь веб сервісу оператора(WEB SERVICE OUTPUT)	
Тип об'єкту (XML)	Acknowledge
Код Статусу АСК	$status>code = 0$ $0 = Ok$

### 9.1.6. *ProcessStatus* — АІС ЦБД ПН до оператора-отримувача

Надсилається аби інформувати оператора-отримувача про результат перевірки даних у запиті на перенесення.

Таблиця 36.

*ProcessStatus* — АІС ЦБД ПН до оператора-отримувача

Повідомлення веб сервісу (WEB SERVICE INPUT)		
		Перевірка
Метод/дія SOAP	processStatus	Не застосовується
Тип об'єкту (XML)	ProcessStatus	Не застосовується
messageName	<b>ProcessStatus</b>	Не застосовується
messageVersion	<b>1</b>	Не застосовується
messageType	<b>ValidationResponse</b>	Не застосовується
processStatus > status	$processStatus>status>code = [0, 1]$ 0 – запит прийнято 1 – запит відхилено	Не застосовується
singleNumber		Не застосовується
singleNumber > status	$numberStatus > status > code = [100-399]$	Не застосовується
numberBlock		Не застосовується
numberBlock > status	$numberStatus > status > code = [100-399]$	Не застосовується

Синхронна відповідь веб сервісу оператора (WEB SERVICE OUTPUT)	
Тип об'єкту (XML)	Acknowledge
Код Статусу АСК	$status>code = 0$ $0 = Ok$

### 9.1.7. *DonorAccept* — Оператор-донор до АІС ЦБД ПН

Таблиця 37.

*DonorAccept* — Оператор-донор до АІС ЦБД ПН

Повідомлення веб сервісу (WEB SERVICE INPUT)		
Усі параметри аналогічні повідомленню NP Request — АІС ЦБД ПН до донора, окрім наведених нижче.		Перевірка
Метод/дія SOAP	portingResponse	Не застосовується
Тип об'єкту (XML)	PortingResponse	Не застосовується
messageName	<b>Donor Accept</b>	ТАК
messageType	<b>DonorAccept</b>	ТАК

<i>processID</i>		ТАК
<i>document</i>	Може бути присутній але не обов'язково.	Наявність=НІ Шифрування=НІ
<i>singleNumber</i>	Номери не повинні бути присутні	ТАК
<i>numberBlock</i>	Номери не повинні бути присутні	ТАК
<i>responseStatus&gt;code</i>	0 лише дозволене значення	ТАК

Синхронна відповідь веб сервісу АІС ЦБД ПН (WEB SERVICE OUTPUT)		
Тип об'єкту (XML)	Acknowledge	
Код Статусу АСК	<i>status&gt;code</i> = [0-130, 9999] 0 = Ok, Усі інші коди вказують на не вдалу дію	

### 9.1.8. *DonorExclude* – Оператор-донор до АІС ЦБД ПН

Таблиця 38.

*DonorExclude* – Оператор-донор до АІС ЦБД ПН

Повідомлення веб сервісу ( WEB SERVICE INPUT)		
Усі параметри повідомлення аналогічні до повідомлення <i>DonorAccept</i> - Донор до АІС ЦБД ПН, окрім наведених нижче.		Validation
<i>messageName</i>	<i>Donor Exclude</i>	ТАК
<i>messageType</i>	<i>DonorExclude</i>	ТАК
<i>singleNumber</i>		ТАК
<i>singleNumber&gt;status</i>	<i>numberStatus &gt;status&gt;code</i> = [404, 406, 408,417, 418]	ТАК
<i>numberBlock</i>		ТАК
<i>NumberBlock&gt;status</i>	<i>numberBlockStatus &gt;status&gt;code</i> = [404, 406, 408,417, 418]	ТАК
<i>responseStatus&gt;code</i>	0 лише дозволене значення	ТАК

Синхронна відповідь веб сервісу АІС ЦБД ПН (WEB SERVICE OUTPUT)		
Тип об'єкту (XML)	Acknowledge	
Код Статусу АСК	<i>status&gt;code</i> = [0-130, 9999] 0 = Ok, Усі інші коди вказують на не вдалу дію	

### 9.1.9. *DonorReject* – Оператор-донор до АІС ЦБД ПН

Таблиця 39.

*DonorReject* – Оператор-донор до АІС ЦБД ПН

Повідомлення веб сервісу (WEB SERVICE INPUT)		
Усі параметри повідомлення аналогічні до повідомлення <i>DonorAccept</i> - Донор до АІС ЦБД ПН, окрім наведених нижче.		Перевірка
<i>messageName</i>	<i>Donor Reject</i>	ТАК



<i>messageType</i>	<b>DonorReject</b>	ТАК
singleNumber	Кожен номер повинен мати причину для відхилення	ТАК
singleNumber>status	<i>numberStatus &gt;status&gt;code</i> = [400,401,404,406, 408,417, 418]	ТАК
numberBlock	Кожен блок повинен мати причину для відхилення	ТАК
numberBlock>status	<i>numberBlockStatus &gt;status&gt;code</i> = [400,401,404, 406, 408,417, 418]	ТАК
responseStatus>code	<i>responseStatus&gt;code</i> = [400,401,404, 406, 408,417, 418]	ТАК

<b>Синхронна відповідь веб сервісу АІС ЦБД ПН (WEB SERVICE OUTPUT)</b>	
Тип об'єкту (XML)	Acknowledge
Код Статусу АСК	<i>status&gt;code</i> = [0-130, 9999] 0 = Ok, Усі інші коди вказують на не вдачу дію

### 9.1.10. DonorAccept – АІС ЦБД ПН до оператора-отримувача

Таблиця 40.

*DonorAccept* – АІС ЦБД ПН до оператора-отримувача

<b>Повідомлення веб сервісу (WEB SERVICE INPUT)</b>	
<b>Усі параметри повідомлення аналогічні до повідомлення <i>DonorAccept</i> - Донор до АІС ЦБД ПН, окрім наведених нижче.</b>	<b>Перевірка</b>
<i>Не має різниці</i>	

<b>Синхронна відповідь веб сервісу оператора (WEB SERVICE OUTPUT)</b>	
Тип об'єкту (XML)	Acknowledge
Код Статусу АСК	<i>status&gt;code</i> = 0 0 = Ok

### 9.1.11. DonorExclude – АІС ЦБД ПН до оператора-отримувача

Таблиця 41.

*DonorExclude* – АІС ЦБД ПН до отримувача

<b>Повідомлення веб сервісу (WEB SERVICE INPUT)</b>	
<b>Усі параметри повідомлення аналогічні до повідомлення <i>DonorExclude</i> - Донор до АІС ЦБД ПН, окрім наведених нижче.</b>	<b>Перевірка</b>
<i>Не має різниці</i>	

<b>Синхронна відповідь веб сервісу оператора (WEB SERVICE OUTPUT)</b>	
Тип об'єкту (XML)	Acknowledge
Код Статусу АСК	<i>status&gt;code</i> = 0 0 = Ok

### 9.1.12. *DonorReject* – АІС ЦБД ПН до оператора-отримувача

Таблиця 42.

*DonorReject* – АІС ЦБД ПН до оператора-отримувача

Повідомлення веб сервісу (WEB SERVICE INPUT)	
Усі параметри повідомлення аналогічні до повідомлення <i>DonorReject</i> - Донор до АІС ЦБД ПН, окрім наведених нижче.	Перевірка
<i>Не має різниці</i>	

Синхронна відповідь веб сервісу оператора (WEB SERVICE OUTPUT)	
Тип об'єкту (XML)	Acknowledge
Код Статусу АСК	<i>status&gt;code = 0</i> <i>0 = Ok</i>

### 9.1.13. *DonorAccept(Auto)* – АІС ЦБД ПН до оператора-отримувача та оператора-донора

Таблиця 43.

*DonorAccept(Auto)* – АІС ЦБД ПН до оператора-отримувача та оператора-донора

Повідомлення веб сервісу (WEB SERVICE INPUT)		
		Перевірка
<i>Метод/дія SOAP</i>	processStatus	Не застосовується
Тип об'єкту (XML)	ProcessStatus	Не застосовується
<i>messageName</i>	<b><i>ProcessStatus</i></b>	Не застосовується
<i>messageVersion</i>	<b>1</b>	Не застосовується
<i>messageType</i>	<b>AutoAccept</b>	Не застосовується
<i>processState</i>	<b><i>CRDBAutoAccepted</i></b>	Не застосовується
processStatus>status	<i>processStatus&gt;status&gt;code = [0]</i> 0 – запит підтверджено	Не застосовується
singleNumber	Не повинні бути вказані	Не застосовується
numberBlock	Не повинні бути вказані	Не застосовується

Синхронна відповідь веб сервісу оператора (WEB SERVICE OUTPUT)		
Тип об'єкту (XML)	Acknowledge	
Код Статусу АСК	<i>status&gt;code = 0</i> <i>0 = Ok</i>	

### 9.1.14. *RequestExclude* – Оператор-отримувач до АІС ЦБД ПН

Таблиця 44.

*RequestExclude* – оператор-отримувач до АІС ЦБД ПН

Повідомлення веб сервісу (WEB SERVICE INPUT)		
Усі параметри повідомлення аналогічні до повідомлення <i>DonorAccept</i> - Донор до АІС ЦБД ПН, окрім наведених нижче		Перевірка
<i>messageName</i>	<i>Request Exclude</i>	ТАК
<i>messageType</i>	<i>RecipientExclude</i>	ТАК
<i>singleNumber</i>		ТАК
<i>singleNumber&gt;status</i>	<i>numberStatus &gt;status&gt;code</i> = [0,499]	ТАК
<i>numberBlock</i>		ТАК
<i>numberBlock &gt;status</i>	<i>numberBlockStatus &gt;status&gt;code</i> = [0, 499]	ТАК
<i>responseStatus&gt;code</i>	0 лише дозволене значення	ТАК

Синхронна відповідь веб сервісу АІС ЦБД ПН (WEB SERVICE OUTPUT)	
Тип об'єкту (XML)	Acknowledge
Код Статусу АСК	<i>status&gt;code</i> = 0 0 = Ok

### 9.1.15. *RequestExclude* – АІС ЦБД ПН до оператора-донора

Таблиця 45.

*RequestExclude* – АІС ЦБД ПН до оператора-донора

Повідомлення веб сервісу (WEB SERVICE INPUT)		
Усі параметри повідомлення аналогічні до повідомлення <i>RequestExclude</i> – оператор-отримувач до АІС ЦБД ПН, окрім наведених нижче.		Перевірка
<i>Не має різниці</i>		

Синхронна відповідь веб сервісу оператора (WEB SERVICE OUTPUT)	
Тип об'єкту (XML)	Acknowledge
Код Статусу АСК	<i>status&gt;code</i> = 0 0 = Ok

### 9.1.16. *Cancel* – оператор-отримувач до АІС ЦБД ПН

Таблиця 46.

*Cancel* – Оператора-отримувач до АІС ЦБД ПН

Повідомлення веб сервісу (WEB SERVICE INPUT)		
Усі параметри повідомлення аналогічні до повідомлення <i>NPRequest</i> – Отримувач до АІС ЦБД ПН, окрім наведених нижче.		Перевірка
<i>Method/дія SOAP</i>	inform	Не застосовується
Тип об'єкту (XML)	inform	Не застосовується
<i>messageName</i>	<b><i>Cancel</i></b>	ТАК
<i>messageType</i>	<b><i>CancelRequest</i></b>	ТАК
<i>processID</i>	Повинен бути зазначений	ТАК
<i>document</i>	Документ може бути відсутній	Наявність=НІ, Шифрування=НІ
<i>singleNumber</i>	Не повинні бути вказані	ТАК
<i>numberBlock</i>	Не повинні бути вказані	ТАК
<i>informStatus&gt;code</i>	0 лише дозволене значення	ТАК

Синхронна відповідь веб сервісу АІС ЦБД ПН (WEB SERVICE OUTPUT)	
Тип об'єкту (XML)	Acknowledge
Код Статусу АСК	<i>status&gt;code = [0-130, 9999]</i> 0 = <i>Ok</i> Усі інші коди вказують на не вдалу дію

### 9.1.17. *Cancel* – АІС ЦБД ПН до оператора-донора

Таблиця 47.

*Cancel* – АІС ЦБД ПН до оператора-донора

Повідомлення веб сервісу (WEB SERVICE INPUT)	
Усі параметри повідомлення аналогічні до повідомлення <i>Cancel</i> - Отримувач до АІС ЦБД ПН, окрім наведених нижче.	Перевірка
<i>Не має різниці</i>	

Синхронна відповідь веб сервісу оператора (WEB SERVICE OUTPUT)	
Тип об'єкту (XML)	Acknowledge
Код Статусу АСК	<i>status&gt;code = 0</i> 0 = <i>Ok</i>

### 9.1.18. *NPContract* – Оператор-отримувач до АІС ЦБД ПН

Таблиця 48.

*NPContract* – Оператор-отримувач до АІС ЦБД ПН

Повідомлення веб сервісу (WEB SERVICE INPUT)		
		Перевірка
<i>Метод/дія SOAP</i>	inform	Не застосовується
Тип об'єкту (XML)	inform	Не застосовується
<i>messageName</i>	<b><i>NPContract</i></b>	ТАК
<i>messageType</i>	<b><i>OperatorConfirm</i></b>	ТАК
<i>processID</i>	Повинен бути зазначений	ТАК
<i>document</i>	Документ може бути відсутній	Наявність=НІ, Шифрування=НІ
<i>singleNumber</i>	Не повинні бути вказані	ТАК
<i>numberBlock</i>	Не повинні бути вказані	ТАК
<i>informStatus&gt;code</i>	0 лише дозволене значення	ТАК

Синхронна відповідь веб сервісу АІС ЦБД ПН (WEB SERVICE OUTPUT)	
Тип об'єкту (XML)	Acknowledge
Код Статусу АСК	<i>status&gt;code = [0-130, 9999]</i> 0 = <i>Ok</i> . Усі інші коди вказують на не вдалу дію

### 9.1.19. *NPContract* – АІС ЦБД ПН до оператора-донора

Таблиця 49.

*NPContract* – АІС ЦБД ПН до оператора-донора

Повідомлення веб сервісу (WEB SERVICE INPUT)	
Усі параметри повідомлення аналогічні до повідомлення <i>NPContract</i> – Отримувач до АІС ЦБД ПН, окрім наведених нижче.	Перевірка
<i>Не має різниці</i>	

Синхронна відповідь веб сервісу оператора (WEB SERVICE OUTPUT)	
Тип об'єкту (XML)	Acknowledge
Код Статусу АСК	<i>status&gt;code = 0</i> 0 = <i>Ok</i>

**9.1.20. Cancel(Auto) - АІС ЦБД ПН до оператора-донора та оператора-отримувача**

Таблиця 50.

*Cancel(Auto) - АІС ЦБД ПН до оператора-донора та оператора-отримувача*

Повідомлення веб сервісу (WEB SERVICE INPUT)		
		Перевірка
Метод/дія SOAP	processStatus	Не застосовується
Тип об'єкту (XML)	ProcessStatus	Не застосовується
messageName	<b>ProcessStatus</b>	Не застосовується
messageVersion	<b>1</b>	Не застосовується
messageType	<b>AutoCancel</b>	Не застосовується
processState	<b>CRDBAutoCancelled</b>	Не застосовується
processStatus>status	<i>processStatus&gt;status&gt;code = [0]</i>	Не застосовується
singleNumber	Не повинні бути вказані	Не застосовується
numberBlock	Не повинні бути вказані	Не застосовується

Синхронна відповідь веб сервісу оператора(WEB SERVICE OUTPUT)	
Тип об'єкту (XML)	Acknowledge
Код Статусу АСК	<i>status&gt;code = 0</i> <i>0 = Ok</i>

**9.1.21. Administrative Process completed - АІС ЦБД ПН до оператора-донора та оператора-отримувача**

Таблиця 51.

*Administrative Process completed - АІС ЦБД ПН до оператора- донора та оператора-отримувача*

Повідомлення веб сервісу (WEB SERVICE INPUT)		
		Перевірка
Метод/дія SOAP	processStatus	Не застосовується
Тип об'єкту (XML)	ProcessStatus	Не застосовується
messageName	<b>ProcessStatus</b>	Не застосовується
messageVersion	<b>1</b>	Не застосовується
messageType	<b>ProcessStateChanged</b>	Не застосовується
processState	<b>AdministrativeCompleted</b>	Не застосовується
processStatus>status	<i>processStatus&gt;status&gt;code = [0]</i>	Не застосовується
singleNumber	Не повинні бути вказані	Не застосовується
numberBlock	Не повинні бути вказані	Не застосовується

Синхронна відповідь веб сервісу оператора(WEB SERVICE OUTPUT)	
Тип об'єкту (XML)	Acknowledge
Код Статусу АСК	$status>code = 0$ $0 = Ok$

### 9.1.22. *Activated* – Оператор-отримувач до АІС ЦБД ПН

Таблиця 52.

*Activated* – Оператор-отримувач до АІС ЦБД ПН

Повідомлення веб сервісу (WEB SERVICE INPUT)		
		Перевірка
<i>Метод/дія SOAP</i>	technicalResponse	Не застосовується
Тип об'єкту (XML)	TechnicalResponse	Не застосовується
<i>messageName</i>	<b><i>Activated</i></b>	ТАК
<i>messageType</i>	<b><i>Activated</i></b>	ТАК
singleNumber	Повинен бути вказаний хоча б один номер	ТАК

Синхронна відповідь веб сервісу АІС ЦБД ПН (WEB SERVICE OUTPUT)	
Тип об'єкту (XML)	Acknowledge
Код Статусу АСК	$status>code = [0-130, 9999]$ $0 = Ok,$ <i>Усі інші коди вказують на не вдалу дію</i>

### 9.1.23. *Deactivate* – АІС ЦБД ПН до оператора-донора

Таблиця 53.

*Deactivate* – АІС ЦБД ПН до оператора-донора

Повідомлення веб сервісу (WEB SERVICE INPUT)		
Усі параметри повідомлення аналогічні до повідомлення <i>NPRequest</i> – Отримувач до АІС ЦБД ПН, окрім наведених нижче.		Перевірка
<i>Метод/дія SOAP</i>	technicalRequest	Не застосовується
Тип об'єкту (XML)	TechnicalRequest	Не застосовується
<i>messageName</i>	<b><i>Deactivate</i></b>	Не застосовується
<i>messageType</i>	<b><i>Deactivate</i></b>	Не застосовується
singleNumber	Номери для деактивації повинні бути вказані	Не застосовується

Синхронна відповідь веб сервісу оператора(WEB SERVICE OUTPUT)	
Тип об'єкту (XML)	Acknowledge
Код Статусу АСК	$status>code = 0$ $0 = Ok$

### 9.1.24. *Deactivated* – Оператор-донор до АІС ЦБД ПН

Таблиця 54.  
*Deactivated* – оператора-донора до АІС ЦБД ПН

Повідомлення веб сервісу (WEB SERVICE INPUT)		
		Перевірка
Метод/дія SOAP	technicalResponse	Не застосовується
Тип об'єкту (XML)	TechnicalResponse	Не застосовується
messageName	<b>Deactivated</b>	ТАК
messageType	<b>Deactivated</b>	ТАК
singleNumber	Номери для деактивації повинні бути вказані	ТАК

Синхронна відповідь веб сервісу АІС ЦБД ПН (WEB SERVICE OUTPUT)	
Тип об'єкту (XML)	Acknowledge
Код Статусу АСК	<i>status&gt;code = [0-130, 9999]</i> <i>0 = Ok,</i> <i>Усі інші коди вказують на не вдалу дію</i>

### 9.1.25. *Broadcast* – АІС ЦБД ПН до всіх операторів

Таблиця 55.  
*Broadcast* – АІС ЦБД ПН до всіх операторів

Повідомлення веб сервісу (WEB SERVICE INPUT)		
Усі параметри повідомлення аналогічні до повідомлення <i>NPRequest</i> – Отримувач до АІС ЦБД ПН, окрім наведенихнижче.		Перевірка
Метод/дія SOAP	broadcast	Не застосовується
Тип об'єкту (XML)	Broadcast	Не застосовується
messageName	<b>Complete</b>	Не застосовується
messageType	<b>Broadcast</b>	Не застосовується
singleNumber	Вказані номери перенесено	Не застосовується

Синхронна відповідь веб сервісу оператора (WEB SERVICE OUTPUT)	
Тип об'єкту (XML)	Acknowledge
Код Статусу АСК	<i>status&gt;code = 0</i> <i>0 = Ok</i>



## 9.2. Процес повернення номеру

### 9.2.1. Діаграма процесу повернення номеру

Return process sequence diagram

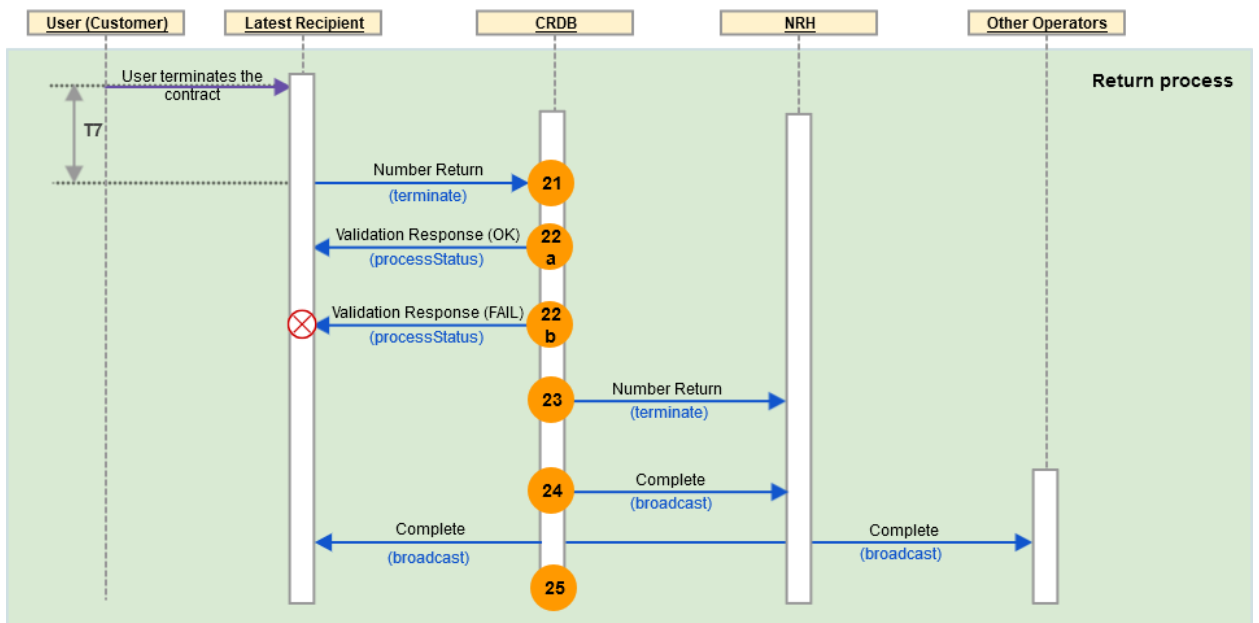


Рисунок 4. Діаграма процесу повернення номеру

### 9.2.2. Стану процесу повернення номеру

Таблиця 56.  
Стани процесу

Порядковий номер стану	Стан процесу
21	<i>CRDBTerminateReceived</i>
22	<i>CRDBTerminateRejected</i>
22	<i>CRDBTerminateAccepted</i>
23	<i>NumberReturned</i>
24	<i>Completed</i>

### 9.2.3. *NumberReturn* – Базовий оператор до АІС ЦБД ПН

Таблиця 57.  
*NumberReturn* – Базовий оператор до АІС ЦБД ПН

Повідомлення веб сервісу (WEB SERVICE INPUT)		
		Validation
Метод/дія SOAP	<i>terminate</i>	Не застосовується
Тип об'єкту (XML)	<i>Terminate</i>	Не застосовується
<i>messageID</i>	Визначається базовим оператор та буде використано у відповіді АСК від АІС ЦБДПН.	НІ
<i>messageName</i>	<i>Number Return</i>	ТАК

<i>messageVersion</i>	<b>1</b>	ТАК
<i>messageType</i>	<b>Terminate</b>	ТАК
<i>senderID</i>		ТАК
<i>receiverID</i>	<b>CRDB</b>	ТАК
<i>processID</i>	Повинен бути відсутній	ТАК
<i>processType</i>	<b>MOBILE</b>	ТАК
Process version	<b>1</b>	ТАК
singleNumber		ТАК
numberBlock		ТАК

<b>Синхронна відповідь веб сервісу АІС ЦБД ПН (WEB SERVICE OUTPUT)</b>	
Тип об'єкту (XML)	Acknowledge
Код Статусу АСК	<p><i>status&gt;code = [0-130, 9999]</i></p> <p><i>0 = Ок, перевірку пройдено ОК, запит прийнято та почато валідацію даних</i></p> <p><i>Усі інші коди запит не прийнято</i></p>

#### **9.2.4. Broadcast – АІС ЦБД ПН до всіх операторів**

Параметри повідомлення аналогічні до описаних у п. 0.

### **9.3. Формат номеру**

Використовується національний (значущий) номер, який складається з ідентифікаційного коду мережі-донора та безпосередньо номера в мережі (N(S)N = NDC + SN).

### **9.4. Національні коди маршрутизації та національний план нумерації**

Таблиця 58.

Національні коди маршрутизації та національний план нумерації

<b>ID</b>	<b>Блоки нумерації</b>	<b>Код</b>	<b>Код маршрутизації, номер маршрутизації (RN Code)</b>	<b>Назва оператора</b>
1	67 xxx xx xx	3903	3903	Київстар
2	68 xxx xx xx	3903	3903	Київстар
3	96 xxx xx xx	3903	3903	Київстар
4	97 xxx xx xx	3903	3903	Київстар
5	98 xxx xx xx	3903	3903	Київстар
6	77 xxx xx xx	3903	3903	Київстар
7	66 xxx xx xx	3901	3901	ВФ Україна
8	95 xxx xx xx	3901	3901	ВФ Україна
9	99 xxx xx xx	3901	3901	ВФ Україна

Продовження табл 58.

10	50 xxx xx xx	3901	3901	ВФ Україна
11	75 xxx xx xx	3901	3901	ВФ Україна
12	92 xxx xx xx	3921	3921	Телесистеми Україна
13	63 xxx xx xx	3906	3906	лайфселл
14	73 xxx xx xx	3906	3906	лайфселл
15	93 xxx xx xx	3906	3906	лайфселл
16	94 xxx xx xx	3904	3904	ІНТЕРТЕЛЕКОМ
17	91 xxx xx xx	3907	3907	ТРИМОБ

### 9.5. Коди операторів

Таблиця 59.  
Коди операторів

Назва учасника процесу перенесення номеру	Код оператора мережі	Код оператора послуг	Ідентифікатор відправника (SenderID) або Ідентифікатор одержувача (ReceiverID)
Київстар	3903	3903	3903
ВФ Україна	3901	3901	3901
Телесистеми Україна	3921	3921	3921
лайфселл	3906	3906	3906
ІНТЕРТЕЛЕКОМ	3904	3904	3904
ТРИМОБ	3907	3907	3907
AIS CDB PN	Не застосовується	Не застосовується	CRDB

### 9.6. Доставка та обробка повідомлень

Якщо відправлене АІС ЦБД ПН повідомлення не буде доставлено оператору, АІС ЦБД ПН виконуватиме повторні спроби доставки періодично кожні 5 хвилин. Після 20 невдалих спроб АІС ЦБД ПН надішле адміністратору на електронну пошту повідомлення про невдалу спробу доставки повідомлення і в підсистемі технічної підтримки HelpDesk буде створено відповідну заявку (звернення).

У підсистемі моніторингу налаштовано моніторинг часу обробки вхідних повідомлень Системою. Переглянути дані може адміністратор через WEB-інтерфейс АІС ЦБД ПН.

### 9.7. Електронний підпис

Усі повідомлення, що надсилаються до АІС ЦБД ПН, мають містити ЕП відправника. У разі відсутності ЕП повідомлення буде відхилено з відповідним статусом.

## 9.8. Приклади

### 9.8.1. Відповідь на перевірку структури SOAP Structure

Відповідь АІС ЦБД ПН

```
<soap:Envelope xmlns:soap="http://schemas.xmlsoap.org/soap/envelope/">
  <soap:Body>
    <soap:Fault>
      <faultcode>soap:Client</faultcode>
      <faultstring>Unmarshalling Error: cvc-complex-type.2.4.a: Invalid content was found
starting with element 'validation'. One of '{notification, encryptedData,.. }' is
expected.</faultstring>
    </soap:Fault>
  </soap:Body>
</soap:Envelope>
```

### 9.8.2. Відповідь на первісну перевірку

Відповідь АІС ЦБД ПН

```
<soap:Envelope xmlns:soap="http://schemas.xmlsoap.org/soap/envelope/">
  <soap:Body>
    <ns2:AcknowledgeMessage xmlns:ns2="http://portability.ucrf.ua">
      <messageID>267fcd50-0d30-4db7-bfe8-2cb12fd3fb22</messageID>
      <status>
        <code>107</code>
        <description>Process version 2 does not exist. Valid versions are 1
</description>
      </status>
    </ns2:AcknowledgeMessage>
  </soap:Body>
</soap:Envelope>
```

## Технологічна Специфікація SOAP/XML інтерфейсу взаємодії з АІС ЦБД ПН

**Copyright © Telettech Ltd. 2021. All rights reserved.**

No part of this document may be reproduced or transmitted in any form or by any means without prior written consent of Telettech, Ltd.

### Trademarks and Permissions

Quadon™ is a trademark of Telettech, Ltd.

### Telettech, Ltd.

Website: <http://www.telettech.si>

Email: [portability@teletec.si](mailto:portability@teletec.si)

### History

Version	Date (DD.MM.YYYY)	Author(s)	Remarks
1.0	20.02.2017	Tone Petrič, Boris Knez, Tomi Gačnik, Uroš Benko	First version
1.1	19.12.2018	Damjan Kojc, David Bricman, Andrej Sakelšek, Mitja Gomboc	Code snippets of XML message examples added.
1.1.1	19.03.2019	Tomi Gačnik	TechnicalCompleted message
1.2.1	20.05.2021	Tomi Gačnik	T2 change, Anonymous user porting

### Distribution List

Stakeholder	Department	Role
UCRF	Administration	System administrator

## ЗМІСТ

1. ЗАГАЛЬНІ ВІДОМОСТІ .....	72
1.1. Підтримувані функції .....	72
2. Підключення .....	74
3. ВПРОВАДЖЕННЯ СПЕЦИФІКИ РЕГУЛЮВАННЯ ТА БІЗНЕС-ПРАВИЛ.....	766
3.1. Процес перенесення номера.....	76
3.1.1. Стани процесу.....	777
3.1.2. Таймери процесу .....	77
3.1.3. NP Request (Recipient to CRDB).....	78
3.1.4. NP Request (CRDB to Donor).....	83
3.1.5. Validation Response (Process Status).....	844
3.1.6. Donor Accept (Donor to CRDB) .....	86
3.1.7. Donor Exclude (Donor to CRDB) .....	88
3.1.8. Donor Reject (Donor to CRDB) .....	900
3.1.9. Donor Accept (CRDB to Recipient).....	93
3.1.10. Donor Reject (CRDB to Recipient) .....	933
3.1.11. Donor Exclude (CRDB to Recipient) .....	94
3.1.12. Donor Accept (Auto) (CRDB to Donor and Recipient).....	944
3.1.13. Request Exclude (Recipient to CRDB).....	96
3.1.14. Request Exclude (CRDB to Donor).....	98
3.1.15. Cancel (Recipient to CRDB).....	98
3.1.16. Cancel (CRDB to Donor).....	1000
3.1.17. NP Contract (Recipient to CRDB).....	101
3.1.18. NP Contract (CRDB to Donor) .....	103
3.1.19. Cancel (Auto) (CRDB to both operators) .....	103
3.1.20. Administrative process completed .....	105
3.1.21. Porting process (Technical Part) SOAP Messages .....	106
3.1.22. Activate (CRDB to Recipient) .....	107
3.1.23. Activated (Recipient to CRDB) .....	1088
3.1.24. Deactivate (CRDB to Donor).....	110
3.1.25. Deactivated (Donor to CRDB).....	1111
3.1.26. Technical process completed .....	1122
3.1.27. Broadcast (Complete – CRDB to all operators).....	1133
3.1.28. AcknowledgeMessage (Synchronous response).....	1155
3.2. Процес повернення номера .....	116
3.2.1. Стани процесу.....	116
3.2.2. Таймери обробки .....	117
3.2.3. Number Return (Recipient to CRDB).....	117
3.2.4. Validation Response for Number Return (CRDB to Last Recipient).....	119
3.2.5. Number Return (CRDB to NRH).....	120
3.2.6. Broadcast (Complete - CRDB to all operators) .....	120
3.3. Number format .....	1200
3.4. Коди операторів.....	121
4. ДОДАТОК - СПЕЦИФІЧНІ ЗНАЧЕННЯ АТРИБУТІВ XML .....	121

5.	ДОДАТОК – СПЕЦИФІКАЦІЯ БЕЗПЕКИ ІНТЕРФЕЙСУ SOAP .....	121
5.1.	Терміни.....	121
5.2.	Політика безпеки веб-служб .....	1222
5.2.1.	Посилання на політику веб-служб у WSDL зв'язуванні: .....	122
5.2.2.	Зміст політики веб-служб.....	122
5.3.	Взаємодія.....	124
5.4.	Приклади.....	1245
5.4.1.	Приклад запиту на перенесення номера:.....	1255
5.4.2.	Приклади відповідей, якщо політика WS-Security не виконується .....	127

## 1. ЗАГАЛЬНІ ВІДОМОСТІ

Документ включає технічні характеристики інтерфейсу SOAP для реалізації CRDB в Україні (AIS CDB PN).

### 1.1. Підтримувані функції

Інтерфейс SOAP розроблений для підтримки численних функцій перенесення номерів. У наступній таблиці представлений перелік функцій, які підтримуються для впровадження CRDB в Україні, як того вимагають тендерні умови, регулювання та бізнес-правила.

Таблиця 1.  
Підтримувані функції

Функціональність	Індекс	Опис	Чи впроваджено в Україні (ТАК, НІ, коментар)
Адміністративна частина процесу	F1	Повідомлення можуть мати різну конфігурацію, необмежену кількість опцій та варіантів	ТАК
Технічна процесу частина	F2	Повідомлення можуть мати різну конфігурацію, необмежену кількість опцій та варіантів	ТАК
Підпроцес	F3	Процес може бути підпроцесом іншого процесу	НІ
Перенесення окремого номера	F4	Перенесення окремого номеру в рамках одного процесу перенесення	ТАК
Перенесення номерів списку	F5	Перенесення списку непослідовних рамок одного процесу перенесення номерів	ТАК
Перенесення номерів блоку	F6	Перенесення блоку номерів в рамках одного процесу перенесення	ТАК
Перенесення будь-якої комбінації окремого номера, списку та блоку номерів	F7	Перенесення будь-якої комбінації окремого номера, списку та блоку номерів (комбінації можуть бути багаточисельні) в рамках одного процесу перенесення	ТАК
Перенесення номерів мобільного та фіксованого зв'язку VAS	F8	Перенесення номерів різного типу	Тільки для мобільного зв'язку
Повернення номера	F9	Повернення номера оператору-донору	ТАК
Офлайн синхронізація бази даних перенесених номерів	F10	Офлайн синхронізація бази даних перенесених номерів за допомогою файлів синхронізації з використанням протоколу SFTP	ТАК



Онлайн синхронізація бази даних перенесених номерів	F11	Оповіщення усіх операторів про зміни у базі перенесених номерів, з використанням протоколу SOAP	ТАК
Prepaid, postpaid номери	F12	Перенесення номерів з різними типами розрахунків абонентами	ТАК
Перенесення номерів згідно стандартів ETSI та ANSI	F13	Підтримуються обидва стандарти ETSI та ANSI	Тільки ETSI
Передача зашифрованих даних	F14	Оператори можуть обмінюватися зашифрованими даними без можливості їх розшифрування у АІС ЦБД ПН	ТАК
Передача документів	F15	До повідомлення SOAP може бути доданий та переданий іншому оператору файл	ТАК
Асинхронна валідація повідомлень	F16	Підтримується асинхронна валідація повідомлень	ТАК
Виключення номерів з запиту оператором-донором та оператором-	F17	Можливість виключення номерів з запиту оператором-донором та оператором-отримувачем, з подальшим перенесенням номерів, що залишилися в запиті	ТАК
Унікальні коди статусу	F18	Всі коди статусу унікальні, таким чином, забезпечуючи чітку ідентифікацію виявлених проблем. Коди статусу включають в себе коди позитивних відповідей, а також коди негативних відповідей, тобто помилки	ТАК
Підтримка декількох версій процесу	F19	Можливість одночасного використання декількох версій процесу	ТАК
Можливість налаштування пільгового періоду	F20	Можливість налаштування такого періоду коли абонент може повернутися до попереднього базового оператора	НІ
Різні пріоритети повідомлень	F21	Відправник повідомлення може визначити пріоритет повідомлення. Повідомлення з більш високим пріоритетом обробляються перед повідомленнями з більш низьким пріоритетом повідомлень. Це може бути застосовано тільки у пік навантаження, коли кількість запитів може перевищити продуктивність обробки АІС ЦБД ПН протягом обмеженого періоду часу.	НІ
Швидке повернення	F23	Можливість швидкого повернення номера оператору-донору, якщо абонентом або оператором донором виявлено помилки після закінчення процесу перенесення	НІ
Можливість вказати, хто оплачує процес перенесення	F24	Можливість визначення сторони, яка сплачує за процес перенесення ( <b>false</b> =оператор, <b>true</b> =абонент)	НІ

Перевірка додаткової аутентифікації абонента	F25	Передача та перевірка додаткової аутентифікації абонента за допомогою SMS або дзвінка IVR	НІ
Дата та час перенесення	F26	Вказується дата та час перенесення	ТАК
Аутентифікація відправника повідомлень	F27	Підтримуються різні типи аутентифікації відправника повідомлень	ТАК
Валідація відправника за ідентифікатором та IP	F28	Валідація відправника за білим списком ідентифікаторів та IP адрес	ТАК
Перевірка даних абонента	F29	Перевірка даних абонента	НІ
Ідентифікатор оператора мережі	F30	Ідентифікатор оператора мережі	ТАК
Ідентифікатор сервісного оператора	F31	Ідентифікатор сервісного оператора	ТАК
Використання локальних імен для повідомлень	F32	Можливість використання локальних імен для усіх повідомлень	ТАК
Унікальний ідентифікатор повідомлення	F33	Для кожного повідомлення використовується унікальний ідентифікатор повідомлення	ТАК
Унікальний ідентифікатор процесу	F34	Для кожного повідомлення використовується унікальний ідентифікатор процесу	ТАК
PUK код та Рахунок	F35	Передача Puk коду та рахунку	НІ
IMSI	F36	Передача IMSI	НІ
Додаткові Підтвердження від операторів	F37	Підтримка додаткових підтверджень від операторів на кожному кроці процесу	НІ
Скасування запиту	F38	Процес може бути скасований	ТАК
Інформація в телефонний довідник	F39	Інформація про згоду абонента на розміщення його номеру у довідниках	НІ
Електронний підпис	F40	Підтримка електронного підпису повідомлень	ТАК

## 2. ПІДКЛЮЧЕННЯ

Узгоджений зв'язок між операторським НП шлюзом та CRDB вимагає:  
 безпечного VPN-з'єднання;  
 з'єднання HTTPS;  
 сертифікат SSL-сервера (несамопідписаний);  
 аутентифікацію на рівні SOAP;  
 IP-адресу оператора в білому списку в CRDB.

Оператору потрібно:  
 встановити VPN-з'єднання з CRDB;  
 отримати сертифікат SSL-сервера та встановити його на сервер, який повинен взаємодіяти через https з CRDB;  
 надати адміністратору CRDB IP-адресу сервера, на якому встановлено операторський НПшлюз;  
 указати URL для кінцевої точки операторського WS-клієнта.  
 Визначення для тестового середовища CRDB:

Таблиця 2.

CRDB WSDL	<a href="https://ukraine.teletech.si/services/cdbService/numberPortability?wsdl">https://ukraine.teletech.si/services/cdbService/numberPortability?wsdl</a>
CRDB WS Endpoint	<a href="https://ukraine.teletech.si/services/cdbService/numberPortability">https://ukraine.teletech.si/services/cdbService/numberPortability</a>
targetNameSpace	<a href="http://portability.teletech.si">http://portability.teletech.si</a>
partname	cdbService

### 3. ВПРОВАДЖЕННЯ СПЕЦИФІКИ РЕГУЛЮВАННЯ ТА БІЗНЕС-ПРАВИЛ

#### 3.1. Процес перенесення номера

Porting process sequence diagram

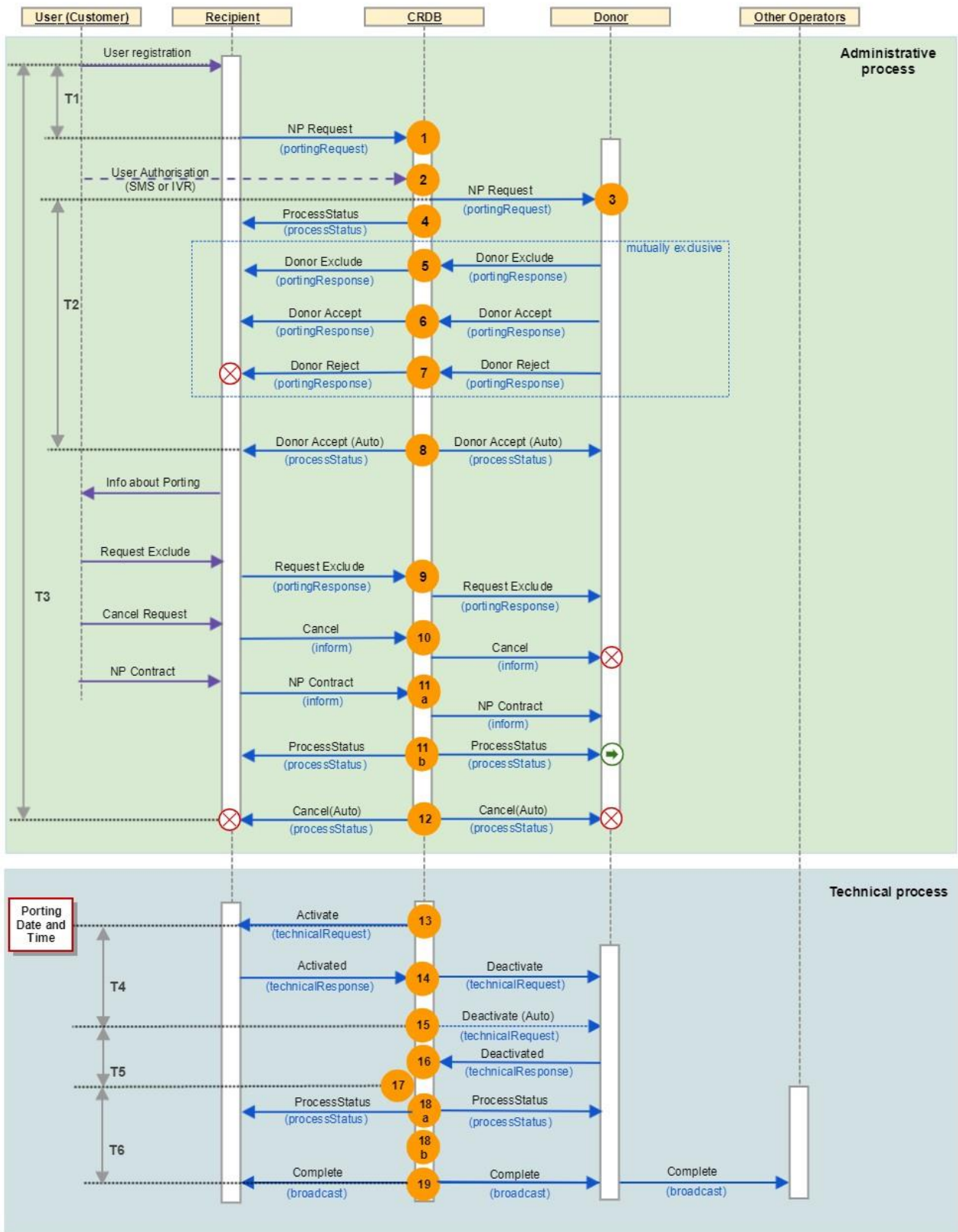


Рис.1. Структурна схема процесу перенесення номера

### 3.1.1. Стани процесу

Реалізовані стани процесу подані в наступній таблиці:

Таблиця 3.

Порядковий номер стану	Стан процесу
1	<i>CRDBPortingReceived</i>
4	<i>CRDBPortingRejected</i>
4	<i>CRDBPortingAccepted</i>
2	<i>UserAuthenticated</i>
2	<i>UserNotAuthenticated</i>
3	<i>DonorDelivered</i>
6	<i>DonorAccepted</i>
7	<i>DonorRejected</i>
5	<i>DonorExcluded</i>
9	<i>RecipientExcluded</i>
10	<i>RecipientCancelled</i>
11a	<i>RecipientConfirmed</i>
11b	<i>AdministrativeCompleted</i>
8	<i>CRDBAutoAccepted</i>
12	<i>CRDBAutoCancelled</i>
13	<i>NumberActivate</i>
15	<i>NumberDeactivateInstruction</i>
14	<i>NumberActivated</i>
16	<i>NumberDeactivated</i>
15	<i>NumberAutoActivated</i>
17	<i>NumberAutoDeactivated</i>
18a	<i>TechnicalCompleted</i>
18b	<i>NumberPorted</i>
19	<i>Completed</i>

### 3.1.2. Таймери процесу

Таблиця 4.

Таймер	Значення за замовчуванням	Коментар
T1	Визначає Оператор-отримувач	Початок: час отримання оператором-отримувачем від абонента заяви про перенесення номера. Кінець: час відправлення оператором-отримувачем повідомлення <i>PortingRequest (NPRequest)</i> до АІС ЦБД ПН.
T2	4 робочих години	Час, протягом якого оператор-донор повинен відповісти на запит про перенесення номера, з часу отримання запиту

Продовження табл. 4

T3	30 календарних днів	Час, протягом якого оператор-отримувач укладає контракт з користувачем, надає користувачеві SIM-карту та відправляє повідомлення NP Contract до CRDB
T4	1 година	Час, протягом якого оператор-отримувач надсилає повідомлення «Activated»
T5	1 година	Час, протягом якого оператор-донор надсилає повідомлення «Deactivated»
T6	1 година	Час для підтвердження операторами отримання широкомовного «Broadcast»-повідомлення

### 3.1.3. NP Request (Recipient to CRDB)

Таблиця 5

БІЗНЕС-ПРАВИЛА ТА РЕГУЛЯЦІЯ	
Призначення	Оператор-отримувач починає новий процес перенесення, надсилаючи до CRDB запит на перенесення. CRDB виконує початкову перевірку і якщо вона є позитивною, призначає унікальний ID процесу, повертає <i>AcknowledgeMessage</i> як підтвердження прийняття запиту. CRDB продовжує перевірку даних в окремому асинхронному потоці.
Перевірка даних CRDB	Перевірка даних виконується асинхронно. Після завершення перевірки повідомлення <i>ProcessStatus</i> надсилається оператору-отримувачу із зазначенням прийняття або причини відхилення запиту. Якщо запит відхилено, процес перенесення не запускається взагалі.
Деталі	Деякі частини запиту повинні бути зашифровані (не у випадку перенесення знеособленого абонента). Див. додаток для уточнення деталей.
Пересилання оператору-донору	Тільки перевірений запит (прийнятий CRDB) пересилається оператору-донору. Переадресований запит на перенесення включає <i>processID</i> . <i>processID</i> повинен використовуватися у повідомленнях, пов'язаних із цим процесом (адміністративною частиною) обома операторами, тобто оператором-отримувачем та оператором-донором.

Таблиця 6

WEB SERVICE MESSAGE (WEB SERVICE INPUT)		
		Validation
SOAP method/action	<i>portingRequest</i>	Not applicable
Object Type (XML)	<i>PortingRequest</i>	(NA)
<i>messageID</i>	Defined by Recipient operator. The same message ID will be used in ACK responses from CRDB.	NO
<i>messageName</i>	<b><i>NP Request</i></b>	YES
<i>messageVersion</i>	<b>1</b>	YES
<i>messageType</i>	<i>PortingRequest</i>	YES
<i>senderID</i>	Sender's Routing code as assigned by regulation.	YES

<i>receiverID</i>	<b>CRDB</b>	YES
<i>document</i>	Documents can be present but not mandatory.	Presence=NO Encryption=YES
<i>processID</i>	Not applicable <b>XML ELEMENT MUST NOT BE USED/PRESENT IN THE PORTING REQUEST MESSAGE.</b> Process ID shall be assigned by CRDB. If data is set by the recipient, CRDB will reject the message.	YES
<i>processType</i>	<b>MOBILE</b>	YES
process version	<b>1</b>	YES
<i>portingDate</i> ( <i>DueDate</i> )	Recipient can set the porting datetime. If proposed porting datetime is not set by Recipient, CRDB will set the first possible datetime as defined by the regulation and business rules.	YES
<i>user</i>	In user element one of naturalPerson or legalEntity shall be used. Subscriber data (except for Anonymous user – in this case no user data are present) shall be encrypted within these objects. Please refer to APPENDIX for details.	YES
<i>singleNumber</i>	List of numbers subject to porting. Mandatory if " <i>numberBlock</i> " object is not present.	YES
<i>numberBlock</i>	List of number blocks or ranges. Mandatory if " <i>singleNumber</i> " object is not present.	YES

## У наведеному нижче фрагменті коду представлений приклад повідомлення XML:

```

<soapenv:Envelope xmlns:soapenv="http://schemas.xmlsoap.org/soap/envelope/"
xmlns:por="http://portability.teletech.si">
  <soapenv:Header/>
  <soapenv:Body>
    <por:PortingRequest>
      <messageHeader>
        <!-- MANDATORY: A Unique message id set by the sender of the message -->
        <!-- VALIDATION: presence:YES, uniqueness:YES-->
        <messageID>$UniqueIdentifier</messageID>

        <!-- MANDATORY: Message Local name. Value »NP Request« shall be used-
        -->
        <!-- VALIDATION: presence:YES, value:NO-->
        <messageName>NP Request</messageName>

        <!-- OPTIONAL: can be used but not required-->
        <!-- VALIDATION: presence:NO, value:NO. Ignored if set-->
        <messageVersion>1</messageVersion>

        <!-- MANDATORY: Message type identifier. Use the value »PortingRequest«-->
        <!-- VALIDATION: presence:YES, value:YES-->
        <messageType>PortingRequest</messageType>

        <!-- FORBIDDEN: password and username shall not be used-->
        <!-- VALIDATION: presence:YES, shall not be present-->
        <!-- password></password -->
        <!-- username></username -->
        <!-- securityToken </securityToken -->

        <!-- MANDATORY: The message sender identifier 4 chars code.-->
        <!-- VALIDATION: presence:YES, value:YES, accessRigth:YES -->
        <senderID>$senderIdentifier</senderID>

        <!-- MANDATORY: Reciever id for the clearing house. Use the value »CRDB« -->
        <!-- VALIDATION: presence:YES, value:YES -->
        <receiverID>CRDB</receiverID>

        <!-- MANDATORY: timestamp of message creation -->

```

```

    <!-- VALIDATION: presence:YES, value:NO -->
    <timestamp>${timestamp}</timestamp>

    <!-- FORBIDDEN: shall not be used -->
    <!-- VALIDATION: presence:YES, shall not be present-->
    <!-- priority / -->

    <!-- MANDATORY: Recipient network operator 4 chars code -->
    <!-- VALIDATION: presence:YES, value:YES -->
    <recipientNO>${recipientNetworkOperatorCode}</recipientNO>

    <!-- MANDATORY: Recipient service operator 4 chars code -->
    <!-- VALIDATION: presence:YES, value:YES -->
    <recipientSO>${recipientServiceOperatorCode}</recipientSO>

    <!-- FORBIDDEN: recipientBrand shall not be used-->
    <!-- VALIDATION: presence:YES, shall not be present-->
    <!-- recipientBrand?</recipientBrand -->

    <!-- OPTIONAL: All the following are optional-->
    <!-- VALIDATION: if set, it is validated by CRDB and the request will
berejected if incorrect. If not set, it will be defined by CRDB.-->
    <donorNO>?</donorNO>
    <donorSO>?</donorSO>

    <!-- OPTIONAL: If used, the binaryContent shall be encrypted. Please refer
toAPPENDIX for details. -->
    <!-- VALIDATION: presence:YES, value:NO-->
    <document>
        <!-- MANDATORY -->
        <!-- VALIDATION: presence:YES, value:NO-->
        <filename>${fileName}</filename>
        <!-- MANDATORY: the content shall be encrypted-->

        <!-- VALIDATION: presence:YES, value:NO-->
        <binaryContent>cid:1029816685041</binaryContent>
        <!-- MANDATORY: -->
        <!-- VALIDATION: presence:YES, value:NO-->
        <digestValue algorithm="SHA1">
            <value>${SHA1ValueofBinaryContent}</value>
            <!-- FORBIDDEN: shall not be used-->
            <!-- VALIDATION: presence:YES, shall not be present-->
            <!-- extension></extension -->
        </digestValue>
        <!-- FORBIDDEN: shall not be used-->
        <!-- VALIDATION: presence:YES, shall not be present-->
        <!-- extension></extension -->
    </document>
    <!-- FORBIDDEN: shall not be used-->
    <!-- VALIDATION: presence:YES, shall not be present-->
    <!-- extension/ -->
</messageHeader>
    <!-- FORBIDDEN: processID MUST NOT BE PRESENT IN THE PORTINGREQUEST sent by the
recipient operator! The value shall be defined and set by CRDB after the portingrequest
isreceived. The value of processID is also returned to the recipient operator by CRDB
in synchronous ACK response to the portingrequest. Additionally, the value is set in
the portingrequest message forwarded to the donor operator.-->
    <!-- VALIDATION: presence:YES, shall not be present-->
    <!-- processID?</processID -->

    <!-- MANDATORY: processType must be MOBILE -->
    <!-- VALIDATION: presence:YES, value:YES -->
    <processType>MOBILE</processType>

    <!-- MANDATORY: must be set to »1« for all users -->
    <!-- VALIDATION: presence:YES, value:YES -->
    <processVersion>1</processVersion>

    <!-- OPTIONAL: Recipient can set the porting datetime. If proposed porting
datetimeis not set by Recipient, CRDB will set the first possible datetime as defined by
the regulation and business rules.-->

    <portingDate>${PortingDateTime}</portingDate>

    <!-- FORBIDDEN: The following shall not be used-->
    <!-- VALIDATION: presence:NO, shall not be present-->
    <!-- chargingFlag?</chargingFlag -->
    <!-- portingFinal?</portingFinal -->
    <!-- userCheck?</userCheck -->
    <!-- authorisationCode?</authorisationCode -->
    <!-- authorisationNumber></authorisationNumber -->

```



```

<!-- notification></notification -->

<!-- MANDATORY -->
<!-- VALIDATION: presence:YES, value:YES -->
<user>
  <!-- MANDATORY: It shall be 1 for NaturalPerson and 2 for LegalEntity-->
  <!-- VALIDATION: presence:YES, value: YES-->
  <type>?</type>

  <!-- MANDATORY CONDITIONALLY: one of naturalPerson or legalEntity shall be used.
Subscriber data shall be encrypted within these objects. Please refer to APPENDIX
fordetails. -->
  <naturalPerson>
    <!-- MANDATORY -->
    <!-- VALIDATION: presence:YES, value:YES -->
    <encryptedData>$EncryptedDataNaturalPerson</encryptedData>
    <!-- FORBIDDEN: all other tags except encryptedData are not allowed to be used.
If used, message will be rejected by CRDB. -->
    <!-- VALIDATION: presence:NO, shall not be present-->
  </naturalPerson>
  <legalEntity>
    <!-- MANDATORY -->
    <!-- VALIDATION: presence:YES, value:YES -->
    <encryptedData>$EncryptedDataLegalEntity </encryptedData>
    <!-- FORBIDDEN: all other tags except encryptedData are not allowed to be used.

If used, message will be rejected by CRDB. -->
    <!-- VALIDATION: presence:NO, shall not be present-->
  </legalEntity>
  <!-- OPTIONAL: may be used-->
  <!-- VALIDATION: presence:NO, value:NO -->
  <registrationDateTime>?</registrationDateTime>
  <!-- FORBIDDEN: extension shall NOT be present -->
  <!-- VALIDATION: presence:YES, value:NO -->
  <!--extension></extension-->
</user>

<!-- OPTIONAL: it can be used. The data is forwarded to the donor operator
whileCRDB makes no use of this data -->
<!-- VALIDATION: presence:NO, value:NO -->
<operatorRepresentative>
  <person>
    <name>$Name</name>
    <surname>$Surname</surname>
    <!-- OPTIONAL: can be used for troubleshooting -->
    <!-- VALIDATION: presence:NO, value:NO -->
    <email>?</email>
    <!-- OPTIONAL: can be used for troubleshooting -->
    <!-- VALIDATION: presence:NO, value:NO -->
    <phone>?</phone>
  </person>
  <!-- FORBIDDEN: app shall NOT be present -->
  <!-- VALIDATION: presence:YES, value:NO -->
  <!--app></app-->
  <!-- FORBIDDEN: extension shall NOT be present -->
  <!-- VALIDATION: presence:YES, value:NO -->
  <!--extension></extension-->
</operatorRepresentative>

<!-- MANDATORY CONDITIONALLY:
The number of all elements, i.e. singleNumber and numberBlock combined, shall not exceed
thepredefined limitation. Additionally, the sum of all number included in the porting
request is limited. Please refer to referenced workflow document for details. -->
<!-- VALIDATION: presence:YES, value:YES condition: all numbers to be ported
areadditionally validated against different criteria in line with the business rules. -
->
<singleNumber>
  <!-- MANDATORY: a phone number subject to porting -->
  <number>$phoneNumberSubjectToPorting</number>

  <!-- Shall not be used. -->
  <!-- NO VALIDATION: -->
  <!-- lrn>$</lrn -->

  <!-- OPTIONAL: service type at the donor operator. Allowed values are 1 and 2.
»1« identifies Mobile prepaid, »2« Mobile postpaid. -->
  <!-- VALIDATION: presence:YES, value:YES condition:it must be one of the
valuessupported by the WS API.-->
  <serviceTypeSource>?</serviceTypeSource>

```

```

        <!-- OPTIONAL: service type at the recipient operator. Supported values
are land 2. »1« identifies Mobile prepaid, »2« Mobile postpaid. -->
        <!-- VALIDATION: presence:NO, value:YES condition: if set, it must be one of
thevalues supported by the WS API.-->
        <serviceTypeDestination?></serviceTypeDestination>

        <!-- FORBIDDEN: imsi and extension shall NOT be present -->
        <!-- VALIDATION: presence:YES, shall not be present. -->
        <!-- imsi /-->
        <!-- extension /-->
    </singleNumber>

    <!-- MANDATORY CONDITIONALLY:
The number of all elements, i.e. singleNumber and numberBlock combined, shall not exceed
thepredefined limitation. Additionally, the sum of all number included in the porting
request is limited. Please refer to referenced workflow document for details. -->
    <!-- VALIDATION: presence:YES, value:YES condition: all numbers to be ported
arevalidated against different criteria in line with the business rules. -->
    <numberBlock>

        <!-- MANDATORY: block start and block end -->
        <startNumber>$phoneNumberSubjectToPortingBlockStart</startNumber>
        <endNumber>$phoneNumberSubjectToPortingBlockEnd</endNumber>

        <!-- Shall not be used. -->
        <!-- NO VALIDATION: -->
        <!-- lrn>$</lrn -->

        <!-- OPTIONAL: a service type at the donor operator. Supported values are 1 and
2. »1« identifies Mobile prepaid, »2« Mobile postpaid. -->
        <!-- VALIDATION: presence:YES, value:YES condition: if set, it must be one
ofthe values supported by the WS API. -->
        <serviceTypeSource?></serviceTypeSource>

        <!-- OPTIONAL: a service type at the recipient operator. Supported values
are land 2. »1« identifies Mobile prepaid, »2« Mobile postpaid. -->
        <!-- VALIDATION: presence:NO, value:YES condition: if set, it must be one of
thevalues supported by the WS API. -->
        <serviceTypeDestination?></serviceTypeDestination>

        <!-- FORBIDDEN: imsi and extension shall NOT be present -->
        <!-- VALIDATION: presence:YES, shall not be present. -->
        <!-- imsi /-->
        <!-- extension /-->
    </numberBlock>
    <!-- FORBIDDEN: shall not be used. If used, ignored.>
    <!-- VALIDATION: presence:NO, value:NO -->
    <!-- urgent?></urgent -->
    <!-- overrideCooloff></overrideCooloff -->
    <!-- rollback></rollback -->
    <!-- extension></ extension -->
</por:PortingRequest>
</soapenv:Body>
</soapenv:Envelope>

```

Таблиця 7.

CRDB SYNCHRONOUS WEB SERVICE RESPONSE (WEB SERVICE OUTPUT)	
Object Type (XML)	Acknowledge
CRDB Status Codes inACK	<i>status&gt;code = [0-399, 9999] 0 = Ok, request successfully validated and accepted. all other codes not OK</i>

CRDB перевіряє повідомлення PortingRequest і повертає AcknowledgeMessage з відповідним кодом статусу.

### 3.1.4. NP Request (CRDB to Donor)

Таблиця 8.

<b>БІЗНЕС-ПРАВИЛА ТА РЕГУЛЯЦІЯ</b>	
Призначення	Повідомлення містить дані щодо перенесення номера і має таку ж структуру XML, що і запит надісланий оператором-отримувачем.
Деталі пересилання повідомлення	Повідомлення пересилається лише в тому випадку, якщо первинний запит пройшов перевірку CRDB.
Якщо не вдалося виконати в очікуваному часовому вікні	Жодне часове вікно не застосовується для пересилання повідомлення від CRDB до оператора. Однак CRDB дотримується так званої політики переадресації «Як можна скоріше» (англ. ASAP).
Кількість спроб доставки повідомлення	CRDB виконує спроби доставки за вказану кількість спроб із заданим періодом часу між двома послідовними спробами. Якщо повідомлення не доставлено, про це повідомляється адміністратор АІС ЦБД ПН. Коли CRDB отримує синхронну відповідь АСК від оператора, повідомлення вважається доставленим.

Таблиця 9.

<b>WEB SERVICE MESSAGE (WEB SERVICE INPUT)</b>		
Усі параметри повідомлення, крім вказаних нижче, є такими ж, що й у запиті на перенесення номера		Валідація
<i>processID</i>	CRDB defines the <i>processID</i> and the value is set in the forwarded message.	Not applicable
<i>messageID</i>	Generated by CRDB. Unique.	Not applicable
<i>timestamp</i>	Set by CRDB. Current timestamp.	Not applicable
portingDate (Due Date)	If porting datetime is not set by Recipient, CRDB will set the first possible datetime as defined by the regulation and business rules.	Not applicable
senderID	CRDB	Not applicable
receiverID	Donor operator id.	Not applicable
donorNO	If not set by recipient, set by CRDB.	Not applicable
donorSO	If not set by recipient, set by CRDB.	Not applicable

Таблиця 10.

<b>OPERATOR SYNCHRONOUS WEB SERVICE RESPONSE (WEB SERVICE OUTPUT)</b>	
Object Type (XML)	Acknowledge
OPERATOR Status Codes in ACK	<i>status&gt;code</i> = 0 0 = Ok

### 3.1.5. Validation Response (Process Status)

Таблиця 11.

БІЗНЕС-ПРАВИЛА ТА РЕГУЛЯЦІЯ	
Призначення	Для інформування оператора-отримувача про стан перевірки даних, виконаного над поданим запитом на перенесення.
Деталі	<p>CRDB проводить детальну перевірку даних всіх повідомлень оператора після того, як вони успішно пройшли початкову перевірку. Результат перевірки CRDB повідомляє оператору. Якщо повідомлення пройшло перевірку даних, використовується код статусу «ОК». Якщо повідомлення не пройшло перевірку, для ідентифікації проблеми використовується правильний код статусу.</p> <p>Повідомлення валідації використовується для відповіді на результати перевірки повідомлень:</p> <p>NP Request;  Cancel;  NP Contract;  Donor Accept;  Donor Reject;  Donor Exclude;  Request Exclude;  Activated;  Deactivated;  Number Return.</p>
Не вдалося виконати у очікуваному часовому вікні	Жодне часове вікно не застосовується для пересилання повідомлення від CRDB до оператора. Однак CRDB дотримується так званої політики переадресації «Як можна скоріше» (англ. ASAP).
Кількість спроб доставки повідомлення	CRDB виконує спроби доставки з заданим періодом часу між двома послідовними спробами. Якщо повідомлення не доставлено, про це повідомляється системний адміністратор. Коли CRDB отримує синхронну відповідь АСК від одержувача, повідомлення вважається доставленим.

Таблиця 12.

WEB SERVICE MESSAGE (WEB SERVICE INPUT)		
		Validation
SOAP method/action	processStatus	Not applicable
Object Type (XML)	<i>ProcessStatus</i>	Not applicable
<i>messageName</i>	<b><i>ProcessStatus</i></b>	Not applicable
<i>messageVersion</i>	<b>1</b>	Not applicable
<i>messageType</i>	<b><i>ValidationResponse</i></b>	Not applicable
processStatus>status	<i>processStatus&gt;status&gt;code</i> = 0 –request accepted >0 – request rejected	Not applicable
<i>singleNumber</i>	Element is NOT present if validation is ok and the request is accepted. Element can be present if the issue identified in the data validation that caused the rejection refers to the number in the message.	Not applicable

<i>singleNumber</i> > <i>status</i>	<i>numberStatus</i> > <i>status</i> > <i>code</i> = [100-399]	Not applicable
<i>numberBlock</i>	Element is NOT present if validation is ok and the request is accepted. Element can be present if the issue identified in the data validation that caused the rejection refers to the number block in the message.	Not applicable
<i>numberBlock</i> > <i>status</i>	<i>numberStatus</i> > <i>status</i> > <i>code</i> = [100-399]	Not applicable

## У наведеному нижче фрагменті коду представлений приклад повідомлення XML:

```

<soapenv:Envelope xmlns:soapenv="http://schemas.xmlsoap.org/soap/envelope/"
xmlns:por="http://portability.teletelch.si">
  <soapenv:Header/>
  <soapenv:Body>
    <!-- Disclaimer: This example contains only XML elements that are specific for ValidationResponse.
    All other XML elements shall also be populated by CRDB. -->
    <por:ProcessStatus>
      <messageHeader>
        <!-- other header elements....-->
        <messageName> ProcessStatus</messageName>
        <messageVersion>1</messageVersion>
        <messageType>ValidationResponse</messageType>
        <senderID>CRDB</senderID>

        <!-- COMMENT: identifier of the message receiver. CRDB is responding to the sender
        of the porting request approval and consequently, the value shall be the same as was the
        senderID of the porting request -->
        <receiverID>$receiverIdentifier</receiverID>

        <!-- MANDATORY: timestamp of message creation -->
        <timestamp>$timestamp</timestamp>

        <!-- other header elements....-->
      </messageHeader>

      <!-- MANDATORY: process Id to relate the message to the porting request. -->
      <processID>$processId</processID>

      <!-- COMMENT: processType MOBILE shall be used -->
      <processType>MOBILE</processType>

      <!-- ProcessVersion shall be returned-->
      <processVersion>1</processVersion>

      <!-- ProcessName shall be returned-->
      <processName>Porting</processName>

      <!-- ProcessState is the state of the process.-->
      <processState>?</processState>
      <processStateDescription>?</processStateDescription>

      <!-- ProcessStatus shall be present -->
      <processStatus>
        <!-- the code can be either 0 for request accepted or a positive number for
        request rejected. The details on status codes can be found in the referenced SOAP
        document. -->
        <code>?</code>
        <description>?</description>
      </processStatus>

      <!-- present if meaningful at the moment the message is used-->
      <portingDate>$PortingDateTime</portingDate>
      <!-- if validation response is signifying rejection and the rejection reason is
      related to a specific number in the message, exactly and exclusively one of
      <singleNumber> or <numberBlock> elements shall be present. CRDB shall return the first
      issue identified. If the issue is related to a singleNumber in the message, the
      singleNumber shall be present. If the issue is related to a numberBlock in the message,
      the numberBlock shall be present.-->
      <singleNumber>
        <number>$rejectedNumber</number>
        <status>
          <!-- Code of the rejection reason. Please refer to the table above (in
          this section) for details of the expected codes (singleNumber>status). -->
          <description>?</description>
        </status>
      </singleNumber>
    </por:ProcessStatus>
  </soapenv:Body>
</soapenv:Envelope>

```

```

        </status>
    </singleNumber>
    <numberBlock>
        <startNumber>$rejectedNumberBlockStart</startNumber>
        <endNumber>$rejectedNumberBlockEnd</endNumber>
        <status>
            <!-- Code of the rejection reason. Please refer to the table above (in
thissection) for details of the expected codes (numberBlock>status)-->
            <code>?</code>
            <description>?</description>
        </status>

        <code>?</code>
    </numberBlock>
    <!-- CRDB shall populate the <key> with the value »relatedMessageId«, and the
<value> with the related message Id the message is referring to. -->
    <extension encryptedKey="false" encryptedValue="false">
        <key>relatedMessageId</key>
        <!-- unique identifier as sent by the operator. -->
        <value>$UniqueIdentifier</value>
    </extension>
</por:ProcessStatus>
</soapenv:Body>
</soapenv:Envelope>

```

Таблиця 13.

OPERATOR SYNCHRONOUS WEB SERVICE RESPONSE (WEB SERVICE OUTPUT)	
Object Type (XML)	Acknowledge
OPERATOR Status Codes in ACK	<i>status&gt;code = 0</i> <i>0 = Ok,</i>

### 3.1.6. Donor Accept (Donor to CRDB)

Таблиця 14.

БІЗНЕС-ПРАВИЛА ТА РЕГУЛЯЦІЯ	
Взаємовиключні дії	Після отримання запиту донор може виконати одну і лише одну з трьох дій, тобто <i>donorExclude</i> , <i>donorAccept</i> або <i>donorReject</i> .
Обґрунтування	Оператору-донору заборонено відхиляти запит, якщо в запиті є хоча б один номер, який можна перенести. У цьому випадку оператор-донор повинен використовувати метод <i>Donor Exclude</i> , щоб визначити, який номер виключено. Якщо всі номери в порядку, донор повинен прийняти запит. Якщо всі номери не в порядку, донор відхиляє запит.
Пересилання протилежному оператору	Повідомлення надсилається оператору-отримувачу.
Не вдалося виконати в очікуваному часовому вікні	Якщо CRDB не отримає відповідь протягом часового вікна T2, запитавтоматично вважається підтвердженим.
Кількість викликів веб-служби	Повідомлення можна використовувати лише один раз. Крок є безповоротним і незворотним

WEB SERVICE MESSAGE (WEB SERVICE INPUT)		
Усі параметри повідомлення, крім вказаних нижче, є такими ж, що й для porting request.		Валідація
SOAP method/action	portingResponse	Not applicable
Object Type (XML)	PortingResponse	Not applicable
messageName	Donor Accept	YES
messageType	DonorAccept	YES
processID	processID value from the porting request defined by CRDB must be used.	YES
document	Documents can be present but not mandatory.	Presence=NO Encryption=NO
singleNumber	Numbers must NOT be present.	YES
numberBlock	Numbers must NOT be present.	YES
responseStatus>code	0 is the only valid value.	YES

У наведеному нижче фрагменті коду представлений приклад повідомлення XML:

```
<soapenv:Envelope xmlns:soapenv="http://schemas.xmlsoap.org/soap/envelope/"
xmlns:por="http://portability.teletech.si">
  <soapenv:Header/>
  <soapenv:Body>
    <!-- Disclaimer: This example contains only XML elements that are specific for accepting thePorting
Request - Donor Accept. -->
    <por:PortingResponse>
      <messageHeader>
        <!-- MANDATORY: A Unique message id set by the sender of the message -->
        <!-- VALIDATION: presence:YES, uniqueness:YES-->
        <messageID>$UniqueIdentifier</messageID>

        <!-- MANDATORY: Message Local name. »Donor Accept« shall be used-->
        <!-- VALIDATION: presence:YES, value:NO-->
        <messageName>Donor Accept</messageName>

        <!-- OPTIONAL: can be used but not required-->
        <!-- VALIDATION: presence:NO, value:NO. Ignored if set-->
        <messageVersion>1</messageVersion>

        <!-- MANDATORY: Message type identifier. Donor shall use the value
»DonorAccept«. If Response is auto accepted by CRDB, the value used in forwarding the response to
Recipient shall be »AutoAccept« -->
        <!-- VALIDATION: presence:YES, value:YES-->
        <messageType>DonorAccept</messageType>

        <!-- COMMENT: All the messageHeader elements succeeding the <messageType> must be in
line with the header requirements as defined in the porting request. Please check the porting
request for details -->
      </messageHeader>

      <!-- MANDATORY: proper process Id must be used to relate the response to the request. -->
      <!-- VALIDATION: presence:YES, value:YES condition:the response must be related to the
request-->
      <processID>$processId</processID>

      <!-- COMMENT: processType must be MOBILE -->
      <!-- VALIDATION: presence:YES, value:YES -->
      <processType>MOBILE</processType>

      <!-- OPTIONAL: can be used but not required-->
      <!-- VALIDATION: presence:NO, value:NO. Ignored if set-->
      <processVersion>1</processVersion>

      <!-- MANDATORY: it must be present-->
      <responseStatus>
        <!-- VALIDATION: presence:YES, value:YES, only 0 is a valid value-->
        <code>0</code>
        <description>OK</description>
      </responseStatus>
    </por:PortingResponse>
  </soapenv:Body>
</soapenv:Envelope>
```

```

</responseStatus>

<!-- FORBIDDEN: shall not be present. -->
<!-- VALIDATION: presence:NO, value:NO, Ignored if set.-->
<!-- portingDate></portingDate -->
<!-- FORBIDDEN: the following shall not be present -->
<!-- VALIDATION: presence:YES, shall not be present-->
<!-- singleNumber / -->
<!-- numberBlock / -->

<!-- OPTIONAL: it can be used. The data is forwarded to the recipient operatorwhile CRDB
makes no use of this data -->
<!-- VALIDATION: presence:NO, value:NO -->
<operatorRepresentative>
  <person>
    <name>?</name>
    <surname>?</surname>
    <!--Optional:-->
    <email>?</email>
    <!--Optional:-->
    <phone>?</phone>
  </person>
</operatorRepresentative>

<!-- FORBIDDEN: extension shall NOT be present -->
<!-- VALIDATION: presence:YES, value:NO -->
  <!-- extension / -->
  </por:PortingResponse>
</soapenv:Body>
</soapenv:Envelope>

```

Таблиця 16.

CRDB SYNCHRONOUS WEB SERVICE RESPONSE (WEB SERVICE OUTPUT)	
Object Type (XML)	Acknowledge
CRDB Status Codes in ACK	<i>status&gt;code = [0-130, 9999]</i> <i>0 = Ok, all other codes not OK</i>

CRDB перевіряє повідомлення PortingResponse і повертає AcknowledgeMessage з відповідним кодом статусу.

### 3.1.7. Donor Exclude (Donor to CRDB)

Таблиця 17.

БІЗНЕС-ПРАВИЛА ТА РЕГУЛЯЦІЯ	
Інші деталі	Необхідно звернутися до загального опису для Donor Accept.
Автоматичне прийняття інших номерів	Після успішного виклику WS, оператор-донор автоматично підтверджує решту номерів у запиті, тобто всі номери, які він не виключив.

Таблиця 18.

WEB SERVICE MESSAGE (WEB SERVICE INPUT)		
Усі параметри повідомлення, крім вказаних нижче, є такими ж, що й для Donor Accept.		Валідація
<i>messageName</i>	<i>Donor Exclude</i>	YES



<i>messageType</i>	<b>DonorExclude</b>	YES
<i>singleNumber</i>	At least one <i>singleNumber</i> or <i>numberBlock</i> element MUST be present.	YES
<i>singleNumber</i> > <i>status</i>	<i>numberStatus</i> > <i>status</i> > <i>code</i> = [404,406,408,417, 418]	YES
<i>numberBlock</i>	At least one <i>singleNumber</i> or <i>numberBlock</i> element MUST be present.	YES
<i>numberBlock</i> > <i>status</i>	<i>numberBlockStatus</i> > <i>status</i> > <i>code</i> = [404,406,408,417, 418]	YES
<i>responseStatus</i> > <i>code</i>	<b>0</b> is the only valid value.	YES

## У наведеному нижче фрагменті коду представлений приклад повідомлення XML.

```

<soapenv:Envelope xmlns:soapenv="http://schemas.xmlsoap.org/soap/envelope/"
xmlns:por="http://portability.teletech.si">
  <soapenv:Header/>
  <soapenv:Body>
    <!-- Disclaimer: This example contains only XML elements that are specific for excluding
thePorting Request - Donor Exclude. -->
    <por:PortingRespon
      e>
      <messageHeader>
        <!-- MANDATORY: A Unique message id set by the sender of the message -->
        <!-- VALIDATION: presence:YES, uniqueness:YES-->
        <messageID>$UniqueIdentifier</messageID>

        <!-- MANDATORY: Message Local name. »Donor Exclude« shall be used-->
        <!-- VALIDATION: presence:YES, value:NO-->
        <messageName>Donor Exclude</messageName>

        <!-- OPTIONAL: can be used but not required-->
        <!-- VALIDATION: presence:NO, value:NO. Ignored if set-->
        <messageVersion>1</messageVersion>

        <!-- MANDATORY: Message type identifier. Use the value DonorExclude -->
        <!-- VALIDATION: presence:YES, value:YES-->
        <messageType>DonorExclude</messageType>

        <!-- COMMENT: All the messageHeader elements succeeding the <messageType>
mustbe in line with the header requirements as defined in the porting request.Please
check theporting request for details -->
      </messageHeader>
      <!-- MANDATORY: proper process Id must be used to relate the response to
therequest. -->
      <!-- VALIDATION: presence:YES, value:YES condition:the response must be related
tothe request-->
      <processID>$processId</processID>

      <!-- MANDATORY, COMMENT: processType must be MOBILE -->
      <!-- VALIDATION: presence:YES, value:YES -->
      <processType>MOBILE</processType>

      <!-- OPTIONAL: can be used but not required-->
      <!-- VALIDATION: presence:NO, value:NO. Ignored if set-->
      <processVersion>1</processVersion>

      <!-- MANDATORY: it must be present-->
      <responseStatus>
        <!-- VALIDATION: presence:YES, value:YES, only 0 is a valid value-->
        <code>0</code>
        <description>OK</description>
      </responseStatus>

      <!-- FORBIDDEN: shall not be present. -->
      <!-- VALIDATION: presence:NO, value:NO, Ignored if set.-->
      <!-- portingDate></portingDate -->

      <!-- COMMENT: if Response is signifying exclude and the rejection reason is related
to a specific number in the porting request, at least one of <singleNumber> or <numberBlock>
elements shall be present. If donor is excluding a specific singleNumber the porting request
a singleNumber element shall be used. -->
      <!-- VALIDATION: presence:YES, value:YES, condition:the number must be from

```

```

theporting request-->
  <singleNumber>
    <number>$rejectedNumber</number>
    <status>
      <!-- MANDATORY, COMMENT: Please refer to the table above (in this
section)for details of expected codes -->
      <!-- VALIDATION: presence:YES, value:YES-->
      <code>?</code>
      <description>?</description>
    </status>
  </singleNumber>

  <!-- COMMENT: In case if donor is excluding the entire block from the porting
request, the same block of numbers must be used as the one from the porting request.
Donorshall not exclude truncated block or only part of the block if including the block
in the exclude response. If only some numbers from the block are excluded, donor shall
use singleNumber element for that purpose. -->
  <!-- VALIDATION: presence:YES, value:YES, condition:the block must match the
blockfrom the porting request.-->
  <numberBlock>
    <startNumber>$rejectedNumberBlockStart</startNumber>
    <endNumber>$rejectedNumberBlockEnd</endNumber>
    <status>
      <!-- MANDATORY, COMMENT: Please refer to the table above (in this
section)for details of expected codes -->
      <!-- VALIDATION: presence:YES, value:YES-->
      <code>?</code>
      <description>?</description>
    </status>
  </numberBlock>

  <!-- OPTIONAL: it can be used. The data is forwarded to the recipient
operatorwhile CRDB makes no use of this data -->
  <operatorRepresentative>
    <person>
      <name>?</name>
      <surname>?</surname>
      <email>?</email>
      <phone>?</phone>
    </person>
  </operatorRepresentative>

  <!-- FORBIDDEN: extension shall NOT be present -->
  <!-- VALIDATION: presence:YES, value:NO -->
  <!-- extension / -->
</por:PortingResponse>
</soapenv:Body>
</soapenv:Envelop>

```

Таблиця 19.

CRDB SYNCHRONOUS WEB SERVICE RESPONSE (WEB SERVICE OUTPUT)	
Object Type (XML)	Acknowledge
CRDB Status Codes in ACK	<i>status&gt;code = [0-130, 9999]</i> <i>0 = Ok, all other codes not OK.</i>

CRDB перевіряє повідомлення PortingResponse і повертає AcknowledgeMessage з належним кодом статусу.

### 3.1.8. Donor Reject (Donor to CRDB)

Таблиця 20.

БІЗНЕС-ПРАВИЛА ТА РЕГУЛЯЦІЯ	
Інші деталі	Необхідно звернутися до загального опису для <i>Donor Accept</i> .

WEB SERVICE MESSAGE (WEB SERVICE INPUT)		
Усі параметри повідомлення, крім вказаних нижче, є такими ж, що й для Donor Accept.		Валідація
<i>messageName</i>	<i>Donor Reject</i>	YES
<i>messageType</i>	<i>DonorReject</i>	YES
<i>singleNumber</i>	In case there is no general issue with the request which is not related to a particular number in the porting request, all <i>singleNumber</i> elements included in the porting request MUST be present in the response and each MUST be accompanied by <i>numberStatus</i> identifying the reason for rejection.	YES
<i>singleNumber&gt;status</i>	<i>numberStatus &gt;status&gt;code</i> = [400,401,404,406,408,417,418]	YES
<i>numberBlock</i>	In case there is no general issue with the request which is not related to a particular number in the porting request, all <i>numberBlock</i> elements included in the porting request MUST be present in the response and each MUST be accompanied by <i>numberStatus</i> identifying the reason for rejection.	YES
<i>numberBlock &gt;status</i>	<i>numberBlockStatus &gt;status&gt;code</i> = [400,401,404,406,408,417, 418]	YES
<i>responseStatus&gt;code</i>	<i>responseStatus&gt;code</i> = [400,401,404,406,408,417,418]	YES

У наведеному нижче фрагменті коду представлений приклад повідомлення XML.

```
<soapenv:Envelope xmlns:soapenv="http://schemas.xmlsoap.org/soap/envelope/"
xmlns:por="http://portability.teletech.si">
  <soapenv:Header/>
  <soapenv:Body>
    <!-- Disclaimer: This example contains only XML elements that are specific for rejecting the
Porting Request - Donor Reject. -->
    <por:PortingResponse>
      <messageHeader>
        <!-- MANDATORY: A Unique message id set by the sender of the message -->
        <!-- VALIDATION: presence:YES, uniqueness:YES-->
        <messageID>$UniqueIdentifier</messageID>

        <!-- MANDATORY: Message Local name. »Donor Reject« shall be used-->
        <!-- VALIDATION: presence:YES, value:NO-->
        <messageName>Donor Reject</messageName>

        <!-- OPTIONAL: can be used but not required-->
        <!-- VALIDATION: presence:NO, value:NO. Ignored if set-->
        <messageVersion>1</messageVersion>

        <!-- MANDATORY: Message type identifier. Use the value DonorReject -->
        <!-- VALIDATION: presence:YES, value:YES-->
        <messageType>DonorReject</messageType>

        <!-- COMMENT: All the messageHeader elements succeeding the <messageType>
mustbe in line with the header requirements as defined in the porting request.Please
check theporting request for details -->
      </messageHeader>

      <!-- MANDATORY: proper process Id must be used to relate the response to
therequest. -->
      <!-- VALIDATION: presence:YES, value:YES condition:the response must be related
tothe request-->
      <processID>$processId</processID>

      <!-- COMMENT: processType must be MOBILE -->
      <!-- VALIDATION: presence:YES, value:YES -->
      <processType>MOBILE</processType>

      <!-- OPTIONAL: can be used but not required-->
      <!-- VALIDATION: presence:NO, value:NO. Ignored if set-->
      <processVersion>1</processVersion>

      <!-- MANDATORY: it must be present-->
```

```

<responseStatus>
  <!-- VALIDATION: presence:YES, value:YES, please refer to the table above
(inthis section) for valid code values.-->
  <code>?</code>
  <description>?</description>
</responseStatus>

<!-- FORBIDDEN: shall not be present. -->
<!-- VALIDATION: presence:NO, value:NO, Ignored if set.-->
<!-- portingDate></portingDate -->

<!-- COMMENT: if Response is signifying rejection and the rejection reason
isrelated to a specific number in the porting request, at least one of
<singleNumber> or
<numberBlock> elements shall be present. If donor is rejecting a specific singleNumber
theporting request a singleNumber element shall be used. -->
  <!-- VALIDATION: presence:YES, value:YES, condition:the number must be from
theporting request-->
  <singleNumber>
    <number>$rejectedNumber</number>
    <status>
      <!-- MANDATORY, COMMENT: Please refer to the table above (in this
section)for details of expected codes -->
      <!-- VALIDATION: presence:YES, value:YES-->
      <code>?</code>
      <description>?</description>
    </status>
  </singleNumber>

  <!-- COMMENT: in case if donor is rejecting the entire block from the porting
request, the same block of numbers must be used as the one from the porting request.
Donorshall not reject truncated block or only part of the block if including the block
in the rejection response. If only some numbers from the block are rejected, donor
shall use singleNumber element for that purpose. -->
  <!-- VALIDATION: presence:YES, value:YES, condition:the block must match the
blockfrom the porting request.-->
  <numberBlock>
    <startNumber>$rejectedNumberBlockStart</startNumber>
    <endNumber>$rejectedNumberBlockEnd</endNumber>
    <status>
      <!-- MANDATORY, COMMENT: Please refer to the table above (in this
section)for details of expected codes -->
      <!-- VALIDATION: presence:YES, value:YES-->
      <code>?</code>
      <description>?</description>
    </status>
  </numberBlock>

  <!-- OPTIONAL: it can be used. The data is forwarded to the recipient operator
while CRDB makes no use of this data -->
  <operatorRepresentative>
    <person>
      <name>?</name>
      <surname>?</surname>
      <email>?</email>
      <phone>?</phone>
    </person>
  </operatorRepresentative>

  <!-- FORBIDDEN: extension shall NOT be present -->
  <!-- VALIDATION: presence:YES, value:NO -->
  <!-- extension / -->
  </por:PortingResponse>
</soapenv:Body>
</soapenv:Envelope>

```

Таблиця 22.

CRDB SYNCHRONOUS WEB SERVICE RESPONSE (WEB SERVICE OUTPUT)	
Object Type (XML)	Acknowledge
CRDB Status Codes in ACK	<i>status&gt;code = [0-130, 9999]</i> <i>0 = Ok, all other codes not OK</i>

CRDB перевіряє повідомлення *PortingResponse* і повертає *AcknowledgeMessage* з належним кодом статусу.

### 3.1.9. Donor Accept (CRDB to Recipient)

Те ж саме повідомлення пересилається оператору-отримувачу.

Таблиця 23.

<b>БІЗНЕС-ПРАВИЛА ТА РЕГУЛЯЦІЯ</b>	
Інші деталі	Необхідно звернутися до загального опису для Donor to CRDB – Donor Accept.
Деталі повідомлення	Мета методу - інформувати оператора-отримувача про дії, які вжив оператор-донор. Зміст повідомлення такий же, як і зміст повідомлення, отриманого від оператора-донора.
Не вдалося виконати в очікуваному часовому вікні	Жодне часове вікно не застосовується для пересилання повідомлення з CRDB оператору. Однак CRDB проводить політику переадресації ASAP.
Кількість спроб доставки повідомлення	CRDB виконує спроби доставки з заданим періодом часу між двома послідовними спробами. Якщо повідомлення не доставлено, про це повідомляється системний адміністратор. Коли CRDB отримує синхронну відповідь ACK від одержувача, повідомлення вважається доставленим.

Таблиця 24.

<b>WEB SERVICE MESSAGE (WEB SERVICE INPUT)</b>		
<b>Усі параметри повідомлення, крім вказаних нижче, є такими ж, що й для Donor Accept</b>		<b>Валідація</b>
<i>timestamp</i>	Set by CRDB. Current <i>timestamp</i> .	Not applicable
<i>senderID</i>	CRDB	Not applicable
<i>receiverID</i>	Recipient operator id.	Not applicable

Таблиця 25.

<b>OPERATOR SYNCHRONOUS WEB SERVICE RESPONSE (WEB SERVICE OUTPUT)</b>	
Object Type (XML)	Acknowledge
OPERATOR Status Codes in ACK	<i>status&gt;code</i> = 0 0 = Ok

### 3.1.10. Donor Reject (CRDB to Recipient)

Те ж саме повідомлення пересилається оператору-отримувачу.

Таблиця 26.

<b>БІЗНЕС-ПРАВИЛА ТА РЕГУЛЯЦІЯ</b>	
Інші деталі	Необхідно звернутися до загального опису для CRDB to Recipient – Donor Accept.

Таблиця 27.

<b>WEB SERVICE MESSAGE (WEB SERVICE INPUT)</b>		
<b>Усі параметри повідомлення, крім вказаних нижче, є такими ж, що й для Donor reject</b>		<b>Валідація</b>
<i>timestamp</i>	Set by CRDB. Current <i>timestamp</i> .	Not applicable
<i>senderID</i>	CRDB	Not applicable
<i>receiverID</i>	Recipient operator id.	Not applicable

Таблиця 28.

<b>OPERATOR SYNCHRONOUS WEB SERVICE RESPONSE (WEB SERVICE OUTPUT)</b>	
Object Type (XML)	Acknowledge
OPERATOR Status Codes in ACK	<i>status&gt;code = 0</i> <i>0 = Ok</i>

### 3.1.11. Donor Exclude (CRDB to Recipient)

Те ж саме повідомлення пересилається оператору-отримувачу.

Таблиця 29.

<b>БІЗНЕС-ПРАВИЛА ТА РЕГУЛЯЦІЯ</b>	
Інші деталі	Необхідно звернутися до загального опису для CRDB to Recipient – Donor Accept.

Таблиця 30.

<b>WEB SERVICE MESSAGE (WEB SERVICE INPUT)</b>		
Усі параметри повідомлення, крім вказаних нижче, є такими ж, що й для Donor exclude		Валідація
<i>timestamp</i>	Set by CRDB. Current <i>timestamp</i> .	Not applicable
senderID	CRDB	Not applicable
receiverID	Recipient operator id.	Not applicable

Таблиця 31.

<b>OPERATOR SYNCHRONOUS WEB SERVICE RESPONSE (WEB SERVICE OUTPUT)</b>	
Object Type (XML)	Acknowledge
OPERATOR Status Codes in ACK	<i>status&gt;code = 0</i> <i>0 = Ok</i>

### 3.1.12. Donor Accept (Auto) (CRDB to Donor and Recipient)

Таблиця 32.

<b>БІЗНЕС-ПРАВИЛА ТА РЕГУЛЯЦІЯ</b>	
Призначення	Якщо оператор-донор не відповідає на запит впродовж часу T2, CRDB автоматично підтверджує запит.
Не вдалося виконати в очікуваному часовому вікні	Жодне часове вікно не застосовується для пересилання повідомлення з CRDB оператору. Однак CRDB проводить політику переадресації ASAP.
Кількість спроб доставки повідомлення	CRDB виконує спроби доставки з заданим періодом часу між двома послідовними спробами. Якщо повідомлення не доставлено, про це повідомляється системний адміністратор. Коли CRDB отримує синхронну відповідь ACK від одержувача, повідомлення вважається доставленим.

WEB SERVICE MESSAGE (WEB SERVICE INPUT)		
		Validation
SOAP method/action	processStatus	Not applicable
Object Type (XML)	ProcessStatus	Not applicable
messageName	<b>ProcessStatus</b>	Not applicable
messageVersion	<b>1</b>	Not applicable
messageType	<b>AutoAccept</b>	Not applicable
processState	<b>CRDBAutoAccepted</b>	Not applicable
processStatus>status	processStatus>status>code = [252]	Not applicable
singleNumber	Shall NOT be present	Not applicable
numberBlock	Shall NOT be present	Not applicable

У наведеному нижче фрагменті коду представлений приклад повідомлення XML.

```
<soapenv:Envelope xmlns:soapenv="http://schemas.xmlsoap.org/soap/envelope/"
xmlns:por="http://portability.teletech.si">
  <soapenv:Header/>
  <soapenv:Body>
    <!-- Disclaimer: This example contains only XML elements that are specific for
AutoAcceptprocess status notification. All other XML elements shall also be populated
by CRDB. -->
    <por:ProcessStatus>
      <messageHeader>
        <!-- other header elements.....-->
        <messageName>ProcessStatus</messageName>
        <messageVersion>1</messageVersion>
        <messageType>AutoAccept</messageType>
        <senderID>CRDB</senderID>

        <!-- identifier of the message receiver.-->
        <receiverID>$receiverIdentifier</receiverID>

        <!-- timestamp of message creation -->
        <timestamp>$timestamp</timestamp>

        <!-- other header elements.....-->
      </messageHeader>
      <!-- process Id to relate the message to the process request. -->
      <processID>$processId</processID>
      <processType>MOBILE</processType>

      <!-- ProcessVersion shall be returned-->
      <processVersion>1</processVersion>

      <!-- ProcessName shall be returned-->
      <processName>Porting</processName>

      <!-- Current process state shall be returned-->
      <processState>CRDBAutoAccepted</processState>

      <!-- The message can be used in cases at different moments of the process life
cycle. CRDB might populate processStateDescription element with additional description.-
->
      <processStateDescription>?</processStateDescription>

      <!-- ProcessStatus shall be present -->
      <processStatus>
        <!-- It shall be 252. -->
        <code>252</code>
        <!-- might be populated by CRDB for detailed description -->
        <description>CRDB automatically accepted the message.</description>
      </processStatus>
      <!-- it shall not be present-->
      <singleNumber></singleNumber>
      <numberBlock></numberBlock>
    </por:ProcessStatus>
  </soapenv:Body>
</soapenv:Envelope>
```

OPERATOR SYNCHRONOUS WEB SERVICE RESPONSE (WEB SERVICE OUTPUT)	
Object Type (XML)	Acknowledge
OPERATOR Status Codes in ACK	<i>status&gt;code = 0</i> <i>0 = Ok</i>

### 3.1.13. Request Exclude (Recipient to CRDB)

Таблиця 35.

БІЗНЕС-ПРАВИЛА ТА РЕГУЛЯЦІЯ	
Інші деталі	Необхідно звернутися до загального опису для Donor Accept.
Призначення та обмеження	Оператор-отримувач може виключити номери з запиту на перенесення лише після того, як оператор-донор виключив номер. Виключаючи номери, оператор-отримувач автоматично підтверджує що інші номери, які не були виключені, можуть переноситися.

Таблиця 36.

WEB SERVICE MESSAGE (WEB SERVICE INPUT)		
Усі параметри повідомлення, крім вказаних нижче, є такими ж, що й для Donor Accept.		Валідація
<i>messageName</i>	<b><i>Request Exclude</i></b>	YES
<i>messageType</i>	<b><i>RecipientExclude</i></b>	YES
<i>singleNumber</i>	At least one <i>singleNumber</i> or <i>numberBlock</i> element MUST be present.	YES
<i>singleNumber&gt;status</i>	<i>numberStatus &gt;status&gt;code = [0,499]</i>	YES
<i>numberBlock</i>	At least one <i>singleNumber</i> or <i>numberBlock</i> element MUST be present.	YES
<i>numberBlock &gt;status</i>	<i>numberBlockStatus &gt;status&gt;code = [0,499]</i>	YES
<i>responseStatus&gt;code</i>	<b>0</b> is the only valid value.	YES

У наведеному нижче фрагменті коду представлений приклад повідомлення XML:

```
<soapenv:Envelope xmlns:soapenv="http://schemas.xmlsoap.org/soap/envelope/"
xmlns:por="http://portability.teletech.si">
<soapenv:Header/>
<soapenv:Body>
<!-- Disclaimer: This example contains only XML elements that are specific for excluding thePorting
Request - Request Exclude. -->
  <por:PortingResponse>
    <messageHeader>
      <!-- MANDATORY: A Unique message id set by the sender of the message -->
<!-- VALIDATION: presence:YES, uniqueness:YES-->
<messageID>$UniqueIdentifier</messageID>

<!-- MANDATORY: Message Local name. »Request Exclude« shall be used-->
<!-- VALIDATION: presence:YES, value:NO-->
<messageName>Request Exclude</messageName>

<!-- OPTIONAL: can be used but not required-->
<!-- VALIDATION: presence:NO, value:NO. Ignored if set-->
<messageVersion>1</messageVersion>
<!-- MANDATORY: Message type identifier. Use the value RecipientExclude -->
<!-- VALIDATION: presence:YES, value:YES-->
<messageType>RecipientExclude</messageType>

      <!-- COMMENT: All the messageHeader elements succeeding the <messageType> must
be in line with the header requirements as defined in the porting request.Please check the
porting request for details -->
    </messageHeader>
```



```

        <!-- MANDATORY: proper process Id must be used to relate the response to the
request. -->
        <!-- VALIDATION: presence:YES, value:YES condition:the response must be related to
the request-->
<processID>$processId</processID>
<!-- MANDATORY, COMMENT: processType must be MOBILE -->
        <!-- VALIDATION: presence:YES, value:YES -->
        <processType>MOBILE</processType>

        <!-- OPTIONAL: can be used but not required-->
        <!-- VALIDATION: presence:NO, value:NO. Ignored if set-->
        <processVersion>1</processVersion>

        <!-- MANDATORY: it must be present-->
        <responseStatus>
            <!-- VALIDATION: presence:YES, value:YES, only 0 is a valid value-->
            <code>0</code>
            <description>OK</description>
        </responseStatus>

        <!-- FORBIDDEN: shall not be present. -->
        <!-- VALIDATION: presence:NO, value:NO, Ignored if set.-->
        <!-- portingDate</portingDate -->

        <!-- COMMENT: if Response is signifying exclude and the rejection reason is
relatedto a specific number in the porting request, at least one of <singleNumber> or
<numberBlock>elements shall be present. If recipient is excluding a specific singleNumber
the porting request a singleNumber element shall be used. -->
        <!-- VALIDATION: presence:YES, value:YES, condition:the number must be from
theporting request-->
        <singleNumber>
            <number>$rejectedNumber</number>
            <status>
                <!-- MANDATORY, COMMENT: Please refer to the table above (in this
section)for details of expected codes -->
                <!-- VALIDATION: presence:YES, value:YES-->
                <code>?</code>
                <description>?</description>
            </status>
        </singleNumber>

        <!-- COMMENT: In case if recipient is excluding the entire block from the
portingrequest, the same block of numbers must be used as the one from the porting
request.
Recipient shall not exclude truncated block or only part of the block if including the
blockin the exclude response. If only some numbers from the block are excluded, donor
shall use singleNumber element for that purpose. -->
        <!-- VALIDATION: presence:YES, value:YES, condition:the block must match the
blockfrom the porting request.-->
        <numberBlock>
            <startNumber>$rejectedNumberBlockStart</startNumber>
            <endNumber>$rejectedNumberBlockEnd</endNumber>
            <status>
                <!-- MANDATORY, COMMENT: Please refer to the table above (in this
section)for details of expected codes -->
                <!-- VALIDATION: presence:YES, value:YES-->
                <code>?</code>
                <description>?</description>
            </status>
        </numberBlock>

        <!-- OPTIONAL: it can be used. The data is forwarded to the donor operator whileCRDB
makes no use of this data -->
        <operatorRepresentative>
            <person>
                <name>?</name>
                <surname>?</surname>
                <email>?</email>
                <phone>?</phone>
            </person>
        </operatorRepresentative>

        <!-- FORBIDDEN: extension shall NOT be present -->
        <!-- VALIDATION: presence:YES, value:NO -->
        <!-- extension / -->
        </por:PortingResponse>
    </soapenv:Body>
</soapenv:Envelope>

```

Таблиця 37.

<b>CRDB SYNCHRONOUS WEB SERVICE RESPONSE (WEB SERVICE OUTPUT)</b>	
Object Type (XML)	Acknowledge
CRDB Status Codes in ACK	<i>status&gt;code = [0-130, 9999]</i> <i>0 = Ok, all other codes not OK.</i>

CRDB перевіряє повідомлення PortingResponse і повертає AcknowledgeMessage з належним кодом статусу.

### 3.1.14. Request Exclude (CRDB to Donor)

Це ж повідомлення пересилається оператору-донору.

Таблиця 38.

<b>БІЗНЕС-ПРАВИЛА ТА РЕГУЛЯЦІЯ</b>	
Інші деталі	Необхідно звернутися до загального опису для CRDB to Recipient – Donor Accept.

Таблиця 39.

<b>WEB SERVICE MESSAGE (WEB SERVICE INPUT)</b>		
<b>Усі параметри повідомлення, крім вказаних нижче, є такими ж, що й для request exclude, що надсилається оператором-отримувачем</b>		<b>Валідація</b>
<i>timestamp</i>	Set by CRDB. Current timestamp.	Not applicable
senderID	CRDB	Not applicable
receiverID	Recipient operator id.	Not applicable

Таблиця 40.

<b>OPERATOR SYNCHRONOUS WEB SERVICE RESPONSE (WEB SERVICE OUTPUT)</b>	
Object Type	Acknowledge
OPERATOR Status Codes in ACK	<i>status&gt;code = 0</i> <i>0 = Ok</i>

### 3.1.15. Cancel (Recipient to CRDB)

Таблиця 41.

<b>БІЗНЕС-ПРАВИЛА ТА РЕГУЛЯЦІЯ</b>	
Логічне обґрунтування	Оператор-отримувач може скасувати запит на перенесення номера після звернення абонента (до підписання контракту). Увесь процес перенесення скасовується.
Кількість спроб доставки повідомлення	Повідомлення можна використовувати лише один раз. Крок є безповоротним і незворотним.

WEB SERVICE MESSAGE (WEB SERVICE INPUT)		
Усі параметри повідомлення, крім вказаних нижче, є такими ж, що й для Porting Request.		Валідація
SOAP method/action	inform	Not applicable
Object Type (XML)	inform	Not applicable
<i>messageName</i>	<b>Cancel</b>	YES
<i>messageType</i>	<b>CancelRequest</b>	YES
<i>processID</i>	<i>processID</i> value from the porting request defined by CRDB must be used.	YES
<i>document</i>	Documents can be present but not mandatory.	Presence=NO Encryption=NO
<i>singleNumber</i>	Numbers must NOT be present.	YES
<i>numberBlock</i>	Numbers must NOT be present.	YES
<i>informStatus&gt;code</i>	<b>0</b> is the only valid value.	YES

У наведеному нижче фрагменті коду представлений приклад повідомлення XML.

```
<soapenv:Envelope xmlns:soapenv="http://schemas.xmlsoap.org/soap/envelope/" xmlns:por="http://portability.telettech.si">
  <soapenv:Header/>
  <soapenv:Body>
    <por:Inform>
      <messageHeader>
        <!-- MANDATORY: A Unique message id set by the sender of the message -->
        <!-- VALIDATION: presence:YES, uniqueness:YES-->
        <messageID>$UniqueIdIdentifier</messageID>

        <!-- MANDATORY: Message Local name. »Cancel« shall be used-->
        <!-- VALIDATION: presence:YES, value:NO-->
        <messageName>Cancel</messageName>

        <!-- OPTIONAL: can be used but not required-->
        <!-- VALIDATION: presence:NO, value:NO. Ignored if set-->
        <messageVersion>1</messageVersion>

        <!-- MANDATORY: Message type identifier. Use the value CancelRequest -->
        <!-- VALIDATION: presence:YES, value:YES-->
        <messageType>CancelRequest</messageType>
        <!-- COMMENT: All the messageHeader elements succeeding the <messageType> must be in line with the header
        requirements as defined in the porting request.Please check the porting request for details -->
      </messageHeader>
      <!-- MANDATORY: proper process Id must be used to relate the message to therequest. -->
      <!-- VALIDATION: presence:YES, value:YES condition:the message must be related to the request-->
      <processID>$processId</processID>

      <!-- MANDATORY, COMMENT: processType shall be MOBILE -->
      <!-- VALIDATION: presence:YES, value:YES -->
      <processType>MOBILE</processType>

      <!-- OPTIONAL: can be used but not required-->
      <!-- VALIDATION: presence:NO, value:NO. Ignored if set-->
      <processVersion>1</processVersion>

      <!-- MANDATORY: it must be present-->
      <informStatus>
        <!-- MANDATORY: it must be present-->
        <!-- VALIDATION: presence:YES, value:YES, the only valid value is 0.-->
        <code>0</code>
        <!-- OPTIONAL: -->
        <description>OK</description>
      </informStatus>

      <!-- OPTIONAL: it can be used. The data is forwarded to the donor operator while CRDB makes no use of this data -->
      <operatorRepresentative>
        <person>
          <name>$Name</name>
          <surname>$Surname</surname>
          <!-- OPTIONAL: can be used for troubleshooting -->
          <!-- VALIDATION: presence:NO, value:NO -->
          <email>?</email>
          <!-- OPTIONAL: can be used for troubleshooting -->
          <!-- VALIDATION: presence:NO, value:NO -->
        </person>
      </operatorRepresentative>
    </por:Inform>
  </soapenv:Body>
</soapenv:Envelope>
```

```

    <phone>?</phone>
  </person>

  <!-- FORBIDDEN: the following shall NOT be present -->
  <!-- VALIDATION: presence:YES, value:NO -->
  <!--app></app-->
  <!--extension></extension-->
</operatorRepresentative>
<!-- FORBIDDEN: extension shall NOT be present -->
<!-- VALIDATION: presence:YES, value:NO -->
<!-- extension /-->
  </por:Inform>
</soapenv:Body>
</soapenv:Envelope>

```

Таблиця 43.

CRDB SYNCHRONOUS WEB SERVICE RESPONSE (WEB SERVICE OUTPUT)	
Object Type (XML)	Acknowledge
CRDB Status Codes in ACK	<i>status&gt;code = [0-130, 9999]</i> <i>0 = Ok, all other codes not OK</i>

CRDB перевіряє повідомлення Inform та повертає AcknowledgeMessage з належним кодом статусу.

### 3.1.16. Cancel (CRDB to Donor)

Це ж повідомлення надсилається оператору-донору.

Таблиця 44.

БІЗНЕС-ПРАВИЛА ТА РЕГУЛЯЦІЯ	
Інші деталі	Необхідно звернутися до загального опису для Recipient to CRDB – Cancel.
Деталі повідомлення	Мета методу - інформувати оператора про дії, які вжила протилежна сторона. Зміст повідомлення такий же, як і зміст вихідного повідомлення, отриманого від протилежної сторони.
Не вдалося виконати вочікуваному часовому вікні	Жодне часове вікно не застосовується для пересилання повідомлення з CRDB оператору. Однак CRDB проводить політику переадресації ASAP.
Кількість спроб доставки повідомлення	CRDB виконує спроби доставки для визначеної кількості спроб з заданим періодом часу між двома послідовними спробами. Якщо повідомлення не доставлено, про це повідомляється системний адміністратор. Коли CRDB отримує синхронну відповідь АСК від одержувача, повідомлення вважається доставленим.

Таблиця 45.

WEB SERVICE MESSAGE (WEB SERVICE INPUT)		
Усі параметри повідомлення, крім вказаних нижче, є такими ж, що й для Cancel, що надсилається оператором-отримувачем		Валідація
<i>timestamp</i>	Set by CRDB. Current <i>timestamp</i> .	Not applicable
<i>senderID</i>	CRDB	Not applicable
<i>receiverID</i>	Donor operator id.	Not applicable

Таблиця 46.

OPERATOR SYNCHRONOUS WEB SERVICE RESPONSE (WEB SERVICE OUTPUT)	
Object Type (XML)	Acknowledge
OPERATOR Status Codes in ACK	<i>status&gt;code = 0</i> <i>0 = Ok</i>

### 3.1.17. NP Contract (Recipient to CRDB)

Таблиця 47.

BUSINESS RULES AND REGULATION RATIONALE	
Призначення	Оператор-отримувач сповіщає CRDB, що підписано договір з абонентом і процес перенесення абонентського номера продовжується.

Таблиця 48.

WEB SERVICE MESSAGE (WEB SERVICE INPUT)		
		Валідація
SOAP method/action	inform	Not applicable
Object Type (XML)	inform	Not applicable
<i>messageName</i>	<b><i>NPContract</i></b>	YES
<i>messageType</i>	<b><i>OperatorConfirm</i></b>	YES
<i>processID</i>	<i>processID</i> value from the porting request defined by CRDB must be used.	YES
<i>document</i>	Documents can be present But not mandatory	Presence=NO Encryption=NO
<i>singleNumber</i>	Numbers must NOT be present.	YES
<i>numberBlock</i>	Numbers must NOT be present.	YES
<i>informStatus&gt;code</i>	<b>0</b> is the only valid value.	YES

У наведеному нижче фрагменті коду представлений приклад повідомлення XML:

```

<soapenv:Envelope xmlns:soapenv="http://schemas.xmlsoap.org/soap/envelope/"
xmlns:por="http://portability.teletech.si">
  <soapenv:Header/>
  <soapenv:Body>
    <por:Inform>
      <messageHeader>
        <!-- MANDATORY: A Unique message id set by the sender of the message -->
        <!-- VALIDATION: presence:YES, uniqueness:YES-->
        <messageID>$UniqueIdentifier</messageID>

        <!-- MANDATORY: Message Local name. »NP Contract« shall be used-->
        <!-- VALIDATION: presence:YES, value:NO-->
        <messageName>NP Contract</messageName>

        <!-- OPTIONAL: can be used but not required-->
        <!-- VALIDATION: presence:NO, value:NO. Ignored if set-->
        <messageVersion>1</messageVersion>
        <!-- MANDATORY: Message type identifier. Use the value OperatorConfirm -->
        <!-- VALIDATION: presence:YES, value:YES-->
        <messageType>OperatorConfirm</messageType>

        <!-- COMMENT: All the messageHeader elements succeeding the <messageType> must be in
line with the header requirements as defined in the porting request. Please check the porting
request for details -->
      </messageHeader>
      <!-- MANDATORY: proper process Id must be used to relate the message to the request. -->
      <!-- VALIDATION: presence:YES, value:YES condition: the message must be related to the
request -->
      <processID>$processId</processID>

      <!-- MANDATORY, COMMENT: processType shall be MOBILE -->
      <!-- VALIDATION: presence:YES, value:YES -->
      <processType>MOBILE</processType>

      <!-- OPTIONAL: can be used but not required-->
      <!-- VALIDATION: presence:NO, value:NO. Ignored if set-->
      <processVersion>1</processVersion>
      <!-- MANDATORY: it must be present-->
      <informStatus>
        <!-- MANDATORY: it must be present-->
        <!-- VALIDATION: presence:YES, value:YES, the only valid value is 0.-->
        <code>0</code>
        <!-- OPTIONAL: -->
        <description>OK</description>
      </informStatus>
      <!-- OPTIONAL: it can be used. The data is forwarded to the donor operator while CRDB
makes no use of this data -->
      <operatorRepresentative>
        <person>
          <name>$Name</name>
          <surname>$Surname</surname>
          <!-- OPTIONAL: can be used for troubleshooting -->
          <!-- VALIDATION: presence:NO, value:NO -->
          <email>?</email>
          <!-- OPTIONAL: can be used for troubleshooting -->
          <!-- VALIDATION: presence:NO, value:NO -->
          <phone>?</phone>
        </person>
        <!-- FORBIDDEN: the following shall NOT be present -->
        <!-- VALIDATION: presence:YES, value:NO -->
        <!--app></app-->
        <!--extension></extension-->
      </operatorRepresentative>
      <!-- FORBIDDEN: extension shall NOT be present -->
      <!-- VALIDATION: presence:YES, value:NO -->
      <!-- extension /-->
    </por:Inform>
  </soapenv:Body>
</soapenv:Envelope>

```

Таблица 49.

CRDB SYNCHRONOUS WEB SERVICE RESPONSE (WEB SERVICE OUTPUT)	
Object Type (XML)	Acknowledge
CRDB Status Codes in ACK	<i>status&gt;code = [0-130, 9999] 0 = Ok, all other codes not OK</i>

CRDB перевіряє повідомлення *Inform* та повертає *AcknowledgeMessage* з належним кодом статусу

### 3.1.18. NP Contract (CRDB to Donor)

Таблиця 50.

<b>БІЗНЕС-ПРАВИЛА ТА РЕГУЛЯЦІЯ</b>	
Інші деталі	Необхідно звернутися до загального опису для Recipient to CRDB – NP Contract.
Деталі повідомлення	Мета методу - інформувати оператора про дії, які вжила протилежна сторона. Зміст повідомлення є аналогічним змісту повідомлення, надісланого протилежною стороною.
Не вдалося виконати в очікуваному часовому вікні	Жодне часове вікно не застосовується для пересилання повідомлення з CRDB оператору. Однак CRDB проводить політику переадресації ASAP.
Кількість спроб доставки повідомлення	CRDB виконує спроби доставки для визначеної кількості спроб з заданим періодом часу між двома послідовними спробами. Якщо повідомлення не доставлено, про це повідомляється системний адміністратор. Коли CRDB отримує синхронну відповідь ACK від одержувача, повідомлення вважається доставленим.

Таблиця 51.

<b>WEB SERVICE MESSAGE (WEB SERVICE INPUT)</b>		
Усі параметри повідомлення, крім вказаних нижче, є такими ж, що й для cancel, що надсилається оператором-отримувачем		Валідація
<i>timestamp</i>	Set by CRDB. Current <i>timestamp</i> .	Not applicable
<i>senderID</i>	CRDB	Not applicable
<i>receiverID</i>	Donor operator id.	Not applicable

Таблиця 52.

<b>OPERATOR SYNCHRONOUS WEB SERVICE RESPONSE (WEB SERVICE OUTPUT)</b>	
Object Type	Acknowledge
OPERATOR Status Codes in ACK	<i>status&gt;code</i> = 0 0 = Ok

### 3.1.19. Cancel (Auto) (CRDB to both operators)

Таблиця 53.

<b>БІЗНЕС-ПРАВИЛА ТА РЕГУЛЯЦІЯ</b>	
Призначення	Повідомляє оператора-отримувача та оператора-донора, що запит було автоматично скасовано через те, що оператор-отримувач не надіслав <i>NP Contract</i> .
Не вдалося виконати в очікуваному часовому вікні	Жодне часове вікно не застосовується для пересилання повідомлення з CRDB оператору. Однак CRDB проводить політику переадресації ASAP.

Кількість спроб доставки повідомлення	CRDB виконує спроби доставки з заданим періодом часу між двома послідовними спробами. Якщо повідомлення не доставлено, про це повідомляється системний адміністратор. Коли CRDB отримує синхронну відповідь АСК від одержувача, повідомлення вважається доставленим.
---------------------------------------	--

Таблиця 54.

WEB SERVICE MESSAGE (WEB SERVICE INPUT)		
		Валідація
<i>Soap method/action</i>	processStatus	Not applicable
Object Type (XML)	ProcessStatus	Not applicable
<i>messageName</i>	<b>ProcessStatus</b>	Not applicable
<i>messageVersion</i>	<b>1</b>	Not applicable
<i>messageType</i>	<b>AutoCancel</b>	Not applicable
<i>processState</i>	<b>CRDBAutoCancelled</b>	Not applicable
processStatus>status	processStatus>status>code = [259]	Not applicable
singleNumber	Shall NOT be present	Not applicable
numberBlock	Shall NOT be present	Not applicable

У наведеному нижче фрагменті коду представлений приклад повідомлення XML.

```
<soapenv:Envelope xmlns:soapenv="http://schemas.xmlsoap.org/soap/envelope/"
xmlns:por="http://portability.teletech.si">
  <soapenv:Header/>
  <soapenv:Body>
    <!-- Disclaimer: This example contains only XML elements that are specific for
AutoCancelprocess status notification. All other XML elements shall also be populated
by CRDB. -->
    <por:ProcessStatus>
      <messageHeader>
        <!-- other header elements.....-->
        <messageName>ProcessStatus</messageName>
        <messageVersion>1</messageVersion>
        <messageType>AutoCancel</messageType>
        <senderID>CRDB</senderID>

        <!-- identifier of the message receiver.-->
        <receiverID>$receiverIdentifier</receiverID>

        <!-- timestamp of message creation -->
        <timestamp>$timestamp</timestamp>

        <!-- other header elements.....-->
      </messageHeader>
      <!-- process Id to relate the message to the process request. -->
      <processID>$processId</processID>
      <processType>MOBILE</processType>

      <!-- ProcessVersion shall be returned-->
      <processVersion>1</processVersion>

      <!-- ProcessName shall be returned-->
      <processName>Porting</processName>

      <!-- Current process state shall be returned-->
      <processState>CRDBAutoCancelled</processState>

      <!-- The message can be used in cases at different moments of the process life
cycle. CRDB might populate processStateDescription element with additional description.-
-->
      <processStateDescription>?</processStateDescription>

      <!-- ProcessStatus shall be present -->
      <processStatus>
        <!-- It shall be 259. -->
        <code>259</code>
      </processStatus>
    </por:ProcessStatus>
  </soapenv:Body>
</soapenv:Envelope>
```



```

    <!-- might be populated by CRDB for detailed description -->
    <description> Canceled by CRDB.</description>
  </processStatus>

  <!-- it shall not be present-->
  <singleNumber></singleNumber>
  <numberBlock></numberBlock>
</por:ProcessStatus>
</soapenv:Body>
</soapenv:Envelope>

```

Таблиця 55.

OPERATOR SYNCHRONOUS WEB SERVICE RESPONSE (WEB SERVICE OUTPUT)	
Object Type	Acknowledge
OPERATOR Status Codes in ACK	<i>status&gt;code</i> = 0 0 = <i>Ok</i>

### 3.1.20. Administrative process completed

Таблиця 56.

БІЗНЕС-ПРАВИЛА ТА РЕГУЛЯЦІЯ	
Призначення	Повідомляє оператора-отримувача оператора-донора про те, що адміністративну частину процесу перенесення номера успішно завершено.
Не вдалося виконати в очікуваному часовому вікні	Жодне часове вікно не застосовується для пересилання повідомлення від CRDB оператору. Однак CRDB проводить політику переадресації ASAP.
Кількість спроб доставки повідомлення	CRDB виконує спроби доставки з заданим періодом часу між двома послідовними спробами. Якщо повідомлення не доставлено, про це повідомляється системний адміністратор. Коли CRDB отримує синхронну відповідь ACK від одержувача, повідомлення вважається доставленим.

Таблиця 57

WEB SERVICE MESSAGE (WEB SERVICE INPUT)		
		Валідація
<i>Soap method/action</i>	processStatus	Not applicable
Object Type (XML)	ProcessStatus	Not applicable
<i>messageName</i>	<b><i>ProcessStatus</i></b>	Not applicable
<i>messageVersion</i>	<b>1</b>	Not applicable
<i>messageType</i>	<b><i>ProcessStateChanged</i></b>	Not applicable
<i>processState</i>	<b><i>AdministrativeCompleted</i></b>	Not applicable
processStatus>status	<i>processStatus&gt;status&gt;code</i> = [0]	Not applicable
singleNumber	Shall NOT be present	Not applicable
numberBlock	Shall NOT be present	Not applicable

У наведеному нижче фрагменті коду представлений приклад повідомлення XML.

```

<soapenv:Envelope xmlns:soapenv="http://schemas.xmlsoap.org/soap/envelope/"
xmlns:por="http://portability.teletech.si">
  <soapenv:Header/>
  <soapenv:Body>
<!-- Disclaimer: This example contains only XML elements that are specific for ProcessStateChanged process status notification. All other XML
elements shall also bepopulated by CRDB. -->
    <por:ProcessStatus>
      <messageHeader>
        <!-- other header elements.....-->
        <messageName>ProcessStatus</messageName>
        <messageVersion>1</messageVersion>
        <messageType>ProcessStateChanged</messageType>
        <senderID>CRDB</senderID>

        <!-- identifier of the message receiver.-->
        <receiverID>$receiverIdentifier</receiverID>

        <!-- timestamp of message creation -->
        <timestamp>$timestamp</timestamp>

        <!-- other header elements.....-->
      </messageHeader>
      <!-- process Id to relate the message to the process request. -->
      <processID>$processId</processID>
      <processType>MOBILE</processType>
      <!-- ProcessVersion shall be returned-->
      <processVersion>1</processVersion>

      <!-- ProcessName shall be returned-->
      <processName>Porting</processName>
      <!-- Current process state shall be returned<-->
      <processState>AdministrativeCompleted</processState>

      <!-- The message can be used in cases at different moments of the process life cycle. CRDB might populate processStateDescription
element with additional description.-->
      <processStateDescription>?</processStateDescription>

      <!-- ProcessStatus shall be present -->
      <processStatus>
        <!-- It shall be 0. -->
        <code>0</code>
        <!-- might be populated by CRDB for detailed description -->
        <description>OK</description>
      </processStatus>
      <!-- it shall not be present-->
      <singleNumber></singleNumber>
      <numberBlock></numberBlock>
    </por:ProcessStatus>
  </soapenv:Body>
</soapenv:Envelope>

```

Таблиця 58.

OPERATOR SYNCHRONOUS WEB SERVICE RESPONSE (WEB SERVICE OUTPUT)	
Object Type	Acknowledge
OPERATOR Status Codes in ACK	<i>status&gt;code = 0</i> <i>0 = Ok</i>

### 3.1.21. Porting process (Technical Part) SOAP Messages

Наступні повідомлення представлені в підрозділах нижче:

- Activate;
- Activated;
- Deactivate;
- Deactivated;
- Complete (Broadcast).

### 3.1.22. Activate (CRDB to Recipient)

Таблиця 59.

БІЗНЕС-ПРАВИЛА ТА РЕГУЛЯЦІЯ	
Призначення	CRDB надсилає запит на активацію номерів оператору-отримувачу.
Деталі повідомлення	Повідомлення має містити <i>processID</i> (визначений CRDB) і всі номери, акцептовані в адміністративній частині процесу. <b>ПРИМІТКА:</b> Якщо адміністративна частина містила блок номерів, номери подаються як список окремих номерів.
Не вдалося виконати в очікуваному часовому вікні	Жодне часове вікно не застосовується для пересилання повідомлення з CRDB оператору. Однак CRDB проводить політику переадресації ASAP.
Кількість спроб доставки повідомлення	CRDB виконує спроби доставки з заданим періодом часу між двома послідовними спробами. Якщо повідомлення не доставлено, про це повідомляється системний адміністратор. Коли CRDB отримує синхронну відповідь АСК від одержувача, повідомлення вважається доставленим.

Таблиця 60.

WEB SERVICE MESSAGE (WEB SERVICE INPUT)		
		Валідація
SOAP method/action	<i>technicalRequest</i>	Not applicable
Object Type (XML)	<i>TechnicalRequest</i>	Not applicable
<i>messageName</i>	<b>Activate</b>	Not applicable
<i>messageType</i>	<b>Activate</b>	Not applicable
<i>singleNumber</i>	All numbers of process shall be listed	Not applicable

У наведеному нижче фрагменті коду представлений приклад повідомлення XML.

```

<soapenv:Envelope xmlns:soapenv="http://schemas.xmlsoap.org/soap/envelope/"
xmlns:por="http://portability.telettech.si">
  <soapenv:Header/>
  <soapenv:Body>
    <por:TechnicalRequest>
      <messageHeader>
        <!-- other header elements.....-->
        <messageName>Activate</messageName>
        <messageType>Activate</messageType>
        <senderID>CRDB</senderID>
        <!-- identifier of the message receiver. CRDB is sending to recipient operator
-->
        <receiverID>$receiverIdentifier</receiverID>
        <!-- other header elements.....-->
      </messageHeader>

      <!-- CRDB shall use the ProcessId of the related Porting process (Administrativepart)
-->
      <processID>$processId</processID>

      <!-- processType shall be MOBILE -->
      <processType>MOBILE</processType>

      <!-- It shall be 1-->
      <processVersion>1</processVersion>

      <!-- The number of present of <singleNumber> attributes depends on count of numbers in
process. All numbers in process shall be present -->
      <singleNumber>
        <number>$numberToActivate</number>

        <!-- shall not be used -->
        <!-- extension / -->
      </singleNumber>

        <!-- shall not be used -->
        <!-- extension / -->
      </por:TechnicalRequest>
    </soapenv:Body>
  </soapenv:Envelope>

```

Таблиця 61.

OPERATOR SYNCHRONOUS WEB SERVICE RESPONSE (WEB SERVICE OUTPUT)	
Object Type (XML)	<i>Acknowledge</i>
OPERATOR Status	<i>status&gt;code = 0</i>
Codes in ACK	0 = Ok

### 3.1.23. Activated (Recipient to CRDB)

Таблиця 62.

БІЗНЕС-ПРАВИЛА ТА РЕГУЛЯЦІЯ	
Призначення	Оператор-отримувач повідомляє CRDB про активацію номерів в мережі оператора-отримувача.
Не вдалося виконати в очікуваному часовому вікні	Якщо CRDB не отримує повідомлення <i>Activated</i> протягом часового вікна T4, CRDB автоматично надсилає запит на деактивацію номера оператору-донору.
Кількість спроб доставки повідомлення	Повідомлення можна використати лише один раз. Крок є безповоротним і незворотним.

Таблиця 63.

WEB SERVICE MESSAGE (WEB SERVICE INPUT)		
		Валідація
SOAP method/action	<i>technicalResponse</i>	Not applicable
Object Type (XML)	<i>TechnicalResponse</i>	Not applicable
<i>messageName</i>	<b>Activated</b>	YES
<i>messageType</i>	<b>Activated</b>	YES
<i>singleNumber</i>	All numbers of process shall be listed	YES

У наведеному нижче фрагменті коду представлений приклад повідомлення XML.

```

<soapenv:Envelope xmlns:soapenv="http://schemas.xmlsoap.org/soap/envelope/"
xmlns:por="http://portability.teletech.si">
  <soapenv:Header/>
  <soapenv:Body>
    <por:TechnicalResponse>
      <messageHeader>
        <!-- MANDATORY: A Unique message id set by the sender of the message -->
        <!-- VALIDATION: presence:YES, uniqueness:YES-->
        <messageID>$UniqueIdentifier</messageID>

        <!-- MANDATORY: Value »Activated« shall be used-->
        <!-- VALIDATION: presence:YES, value:NO-->
        <messageName>Activated</messageName>

        <!-- OPTIONAL: can be used but not required-->
        <!-- VALIDATION: presence:NO, value:NO. Ignored if set-->
        <messageVersion>1</messageVersion>

        <!-- MANDATORY: Message type identifier. Use the value »Activated«-->
        <!-- VALIDATION: presence:YES, value:YES-->
        <messageType>Activated</messageType>

        <!-- COMMENT: All the messageHeader elements succeeding the <messageType>
        mustbe in line with the header requirements as defined in the porting request.Please
        check theporting request for details -->
      </messageHeader>

      <!-- MANDATORY: process Id of process. -->
      <!-- VALIDATION: presence:YES, value:YES-->
      <processID>$processId</processID>

      <!-- MANDATORY: processType shall be MOBILE -->
      <!-- VALIDATION: presence:YES, value:YES -->
      <processType>MOBILE</processType>

      <!-- FORBIDDEN: shall not be used -->
      <!-- VALIDATION: presence:YES, shall not be present-->
      <!-- processVersion -->
      </processVersion -->

      <!-- The number of present of <singleNumber> attributes depends on count of numbersin
      process. All nubers in process shall be present. -->
      <singleNumber>
        <number>$ActivatedNumber</number>
      </singleNumber>

      <!-- FORBIDDEN: shall not be used -->
      <!-- VALIDATION: presence:YES, shall not be present-->
      <!-- extension / -->
    </por:TechnicalResponse>
  </soapenv:Body>
</soapenv:Envelope>

```

Таблиця 64.

CRDB SYNCHRONOUS WEB SERVICE RESPONSE (WEB SERVICE OUTPUT)	
Object Type	Acknowledge
CRDB Status Codes in ACK	<i>status&gt;code = [0-130, 9999]</i> <i>0 = Ok, all other codes not OK</i>

CRDB перевіряє повідомлення *TechnicalResponse* і повертає *AcknowledgeMessage* з належним кодом статусу.

### 3.1.24 Deactivate (CRDB to Donor)

Таблиця 65.

БІЗНЕС-ПРАВИЛА ТА РЕГУЛЯЦІЯ	
Призначення	CRDB надсилає запит на деактивацію номерів оператору-донору.
Деталі повідомлення	Повідомлення має містити processID (визначений CRDB) і всі номери, акцептовані в адміністративній частині процесу. <b>ПРИМІТКА:</b> Якщо адміністративна частина містила блок номерів, номери подаються як список окремих номерів.
Не вдалося виконати в очікуваному ясовому вікні	Жодне часове вікно не застосовується для пересилання повідомлення з CRDB оператору. Однак CRDB проводить політику переадресації ASAP.
Кількість спроб доставки повідомлення	CRDB виконує спроби доставки з заданим періодом часу між двома послідовними спробами. Якщо повідомлення не доставлено, про це повідомляється системний адміністратор. Коли CRDB отримує синхронну відповідь АСК від одержувача, повідомлення вважається доставленим.

Таблиця 66.

WEB SERVICE MESSAGE (WEB SERVICE INPUT)		
Усі параметри повідомлення, крім вказаних нижче, є такими ж, що й у запиті на перенесення номера		Валідація
Soap method/action	technicalRequest	Not applicable
Object Type (XML)	TechnicalRequest	Not applicable
messageName	<i>Deactivate</i>	Not applicable
messageType	<i>Deactivate</i>	Not applicable
singleNumber	All numbers of process shall be listed	Not applicable

У наведеному нижче фрагменті коду представлений приклад повідомлення XML:

```
<soapenv:Envelope xmlns:soapenv="http://schemas.xmlsoap.org/soap/envelope/"
xmlns:por="http://portability.teletech.si">
  <soapenv:Header/>
  <soapenv:Body>
    <por:TechnicalRequest>
      <messageHeader>
        <!-- other header elements.....-->
        <messageName>Deactivate</messageName>
        <messageType>Deactivate</messageType>
        <senderID>CRDB</senderID>
        <!-- identifier of the message receiver. CRDB is sending to donor operator -->
        <receiverID>$receiverIdentifier</receiverID>
        <!-- other header elements.....-->
      </messageHeader>
      <!-- CRDB shall use the ProcessId of the related Porting process (Administrativepart) -->
      <processID>$processId</processID>

      <!-- processType shall be MOBILE -->
      <processType>MOBILE</processType>

      <!-- It shall be 1-->
      <processVersion>1</processVersion>
      <!-- The number of present of <singleNumber> attributes depends on count of numbers in
process. All nubers in process shall be present -->
      <singleNumber>
        <number>$numberToActivate</number>

      <!-- shall not be used -->
      <!-- extension / -->
      </singleNumber>
      <!-- shall not be used -->
      <!-- extension / -->
    </por:TechnicalRequest>
  </soapenv:Body>
</soapenv:Envelope>
```

CRDB SYNCHRONOUS WEB SERVICE RESPONSE (WEB SERVICE OUTPUT)	
Object Type	Acknowledge
OPERATOR Status Codes in ACK	<i>status&gt;code = 0</i> <i>0 = Ok</i>

### 3.1.25. Deactivated (Donor to CRDB)

БІЗНЕС-ПРАВИЛА ТА РЕГУЛЯЦІЯ	
Призначення	Після деактивації номера в своїй мережі оператор-донор повідомляє про це CRDB.
Не вдалося виконати в очікуваному часовому вікні	Якщо CRDB протягом часового вікна T5 не отримує повідомлення про те, що номери деактивовано, CRDB автоматично надсилає «Broadcast»-повідомлення всім операторам.
Кількість спроб доставки повідомлення	Повідомлення можна використовувати лише один раз. Крок є безповоротним і незворотним.

WEB SERVICE MESSAGE (WEB SERVICE INPUT)		
		Валідація
SOAP method/action	technicalResponse	Not applicable
Object Type (XML)	<i>TechnicalResponse</i>	Not applicable
<i>messageName</i>	<b><i>Deactivated</i></b>	YES
<i>messageType</i>	<b><i>Deactivated</i></b>	YES
<i>singleNumber</i>	The numbers activated shall be listed. It is mandatory to include at least one.	YES

У наведеному нижче фрагменті коду представлений приклад повідомлення XML.

```
<soapenv:Envelope xmlns:soapenv="http://schemas.xmlsoap.org/soap/envelope/"
xmlns:por="http://portability.teletch.si">
  <soapenv:Header/>
  <soapenv:Body>
    <por:TechnicalResponse>
      <messageHeader>
        <!-- MANDATORY: A Unique message id set by the sender of the message -->
        <!-- VALIDATION: presence:YES, uniqueness:YES-->
        <messageID>${UniqueIdentifier}</messageID>

        <!-- MANDATORY: Message Local name. Use value »Deactivated« shall be used-->
        <!-- VALIDATION: presence:YES, value:NO-->
        <messageName>Deactivated</messageName>

        <!-- OPTIONAL: can be used but not required-->
        <!-- VALIDATION: presence:NO, value:NO. Ignored if set-->
        <messageVersion>1</messageVersion>

        <!-- MANDATORY: Message type identifier. Use the value »Deactivated«-->
        <!-- VALIDATION: presence:YES, value:YES-->
        <messageType>Deactivated</messageType>

        <!-- COMMENT: All the messageHeader elements succeeding the <messageType>
        mustbe in line with the header requirements as defined in the porting request.Please
        check theporting request for details -->
      </messageHeader>

      <!-- MANDATORY: process Id of process. -->
      <!-- VALIDATION: presence:YES, value:YES-->
      <processID>${processId}</processID>
    </por:TechnicalResponse>
  </soapenv:Body>
</soapenv:Envelope>
```

```

<!-- MANDATORY: processType shall be MOBILE -->
<!-- VALIDATION: presence:YES, value:YES -->
<processType>MOBILE</processType>

<!-- FORBIDDEN: shall not be used -->
<!-- VALIDATION: presence:YES, shall not be present-->
<!-- processVersion</processVersion -->

<!-- The number of present of <singleNumber> attributes depends on count of
numbersin process. All nubers in process shall be present. -->
<singleNumber>
  <number>$DeactivatedNumber</number>
</singleNumber>

<!-- FORBIDDEN: shall not be used -->
<!-- VALIDATION: presence:YES, shall not be present-->
<!-- extension / -->

</por:TechnicalResponse>
</soapenv:Body>
</soapenv:Envelope>

```

Таблиця 70.

CRDB SYNCHRONOUS WEB SERVICE RESPONSE (WEB SERVICE OUTPUT)	
Object Type	Acknowledge
CRDB Status Codes in ACK	<i>status&gt;code = [0-130, 9999]</i> <i>0 = Ok, all other codes not OK</i>

CRDB перевіряє повідомлення *TechnicalResponse* і надсилає *AcknowledgeMessage* з належним кодом статусу.

### 3.1.26. Technical process completed

Таблиця 71.

БІЗНЕС-ПРАВИЛА ТА РЕГУЛЯЦІЯ	
Призначення	Повідомляє оператора-отримувача та оператора-донора про те, що технічна частина процесу перенесення успішно завершена.
Не вдалося виконати в очікуваному часовому вікні	Жодне часове вікно не застосовується для пересилання повідомлення з CRDB оператору. Однак CRDB проводить політику переадресації ASAP.
Кількість спроб доставки повідомлення	CRDB виконує спроби доставки за вказану кількість спроб із заданим періодом часу між двома послідовними спробами. Якщо не доставлено, повідомляється системний адміністратор. Коли CRDB отримує синхронну відповідь ACK від одержувача, повідомлення вважається доставленим.

Таблиця 72.

WEB SERVICE MESSAGE (WEB SERVICE INPUT)		
		Валідація
<i>Soap method/action</i>	<i>processStatus</i>	Not applicable
Object Type (XML)	ProcessStatus	Not applicable
<i>messageName</i>	<b><i>ProcessStatus</i></b>	Not applicable
<i>messageVersion</i>	<b>1</b>	Not applicable
<i>messageType</i>	<b><i>ProcessStateChanged</i></b>	Not applicable
<i>processState</i>	<b><i>TechnicalCompleted</i></b>	Not applicable
<i>processStatus&gt;status</i>	<i>processStatus&gt;status&gt;code = [0]</i>	Not applicable
<i>singleNumber</i>	Shall NOT be present	Not applicable
<i>numberBlock</i>	Shall NOT be present	Not applicable



У наведеному нижче фрагменті коду представлений приклад повідомлення XML.

```
<soapenv:Envelope xmlns:soapenv="http://schemas.xmlsoap.org/soap/envelope/"
xmlns:por="http://portability.teletech.si">
  <soapenv:Header/>
  <soapenv:Body>
<!-- Disclaimer: This example contains only XML elements that are specific for ProcessStateChanged
process status notification. All other XML elements shall also bepopulated by CRDB. -->
    <por:ProcessStatus>
      <messageHeader>
        <!-- other header elements....-->
        <messageName>ProcessStatus</messageName>
        <messageVersion>1</messageVersion>
        <messageType>ProcessStateChanged</messageType>
        <senderID>CRDB</senderID>

        <!-- identifier of the message receiever.-->
        <receiverID>$receiverIdentifier</receiverID>

        <!-- timestamp of message creation -->
        <timestamp>$timestamp</timestamp>

        <!-- other header elements....-->
      </messageHeader>
      <!-- process Id to relate the message to the process request. -->
      <processID>$processId</processID>
      <processType>MOBILE</processType>

      <!-- ProcessVersion shall be returned-->
      <processVersion>1</processVersion>

      <!-- ProcessName shall be returned-->
      <processName>Porting</processName>

      <!-- Current process state shall be returned-->
      <processState>TechnicalCompleted</processState>

      <!-- The message can be used in cases at different moments of the process life cycle.
CRDB might populate processStateDescription element with additional description.-->
      <processStateDescription>?</processStateDescription>

      <!-- ProcessStatus shall be present -->
      <processStatus>
        <!-- It shall be 0. -->
        <code>0</code>
        <!-- might be populated by CRDB for detailed description -->
        <description>OK</description>
      </processStatus>

      <!-- it shall not be present-->
      <singleNumber></singleNumber>
      <numberBlock></numberBlock>
    </por:ProcessStatus>
  </soapenv:Body>
</soapenv:Envelope>
```

Таблиця 73.

OPERATOR SYNCHRONOUS WEB SERVICE RESPONSE (WEB SERVICE OUTPUT)	
Object Type	Acknowledge
OPERATOR Status Codes in ACK	<i>status&gt;code = 0</i> <i>0 = Ok</i>

### 3.1.27. Broadcast (Complete – CRDB to all operators)

Таблиця 74.

БІЗНЕС-ПРАВИЛА ТА РЕГУЛЯЦІЯ	
Призначення	CRDB інформує всіх операторів про те, що номер перенесено, і що оператори повинні якнайшвидше оновити свої таблиці маршрутизації.
Деталі повідомлення	Повідомлення може містити кілька номерів.

WEB SERVICE MESSAGE (WEB SERVICE INPUT)		
Усі параметри повідомлення, крім вказаних нижче, є такими ж, що й у запиті на перенесення номера		Валідація
SOAP method/action	broadcast	Not applicable
Object Type (XML)	Broadcast	Not applicable
messageName	Complete	Not applicable
messageType	Broadcast	Not applicable
singleNumber	The numbers listed are ported numbers.	Not applicable

У наведеному нижче фрагменті коду представлений приклад повідомлення XML

```

<soapenv:Envelope xmlns:soapenv="http://schemas.xmlsoap.org/soap/envelope/"
xmlns:por="http://portability.telettech.si">
  <soapenv:Header/>
  <soapenv:Body>
    <por:Broadcast>
      <messageHeader>
        <!-- other header elements.....-->
        <!-- The value »Complete« is used-->
        <messageName>Complete</messageName>
        <!--The value »Broadcast« is used-->
        <messageType>Broadcast</messageType>
        <!--The value »CRDB« is used-->
        <senderID>CRDB</senderID>
        <!-- identifier of the message receiver. CRDB is sending broadcast to all
operators, including recipient and donor.-->
        <receiverID>$receiverIdentifier</receiverID>
        <!-- other header elements.....-->
      </messageHeader>

      <!-- process Id shall not be present -->
      <processID>?</processID>

      <!-- processType shall be MOBILE -->
      <processType>MOBILE</processType>

      <!-- FORBIDDEN: shall not be present -->
      <!-- processVersion></processVersion -->

      <!-- shall be populated by »All«-->
      <processName>All</processName>

      <!-- related process Id shall not be present -->
    </por:Broadcast>
  </soapenv:Body>
</soapenv:Envelope>

```

```

<soapenv:Envelope xmlns:soapenv="http://schemas.xmlsoap.org/soap/envelope/"
xmlns:por="http://portability.telettech.si">
  <soapenv:Header/>
  <soapenv:Body>
    <por:Broadcast>
      <messageHeader>
        <!-- other header elements.....-->
        <!-- The value »Complete« is used-->
        <messageName>Complete</messageName>
        <!--The value »Broadcast« is used-->
        <messageType>Broadcast</messageType>
        <!--The value »CRDB« is used-->
        <senderID>CRDB</senderID>
        <!-- identifier of the message receiver. CRDB is sending broadcast to all
operators, including recipient and donor.-->
        <receiverID>$receiverIdentifier</receiverID>
        <!-- other header elements.....-->
      </messageHeader>

      <!-- process Id shall not be present -->
      <processID>?</processID>

      <!-- processType shall be MOBILE -->
      <processType>MOBILE</processType>

      <!-- FORBIDDEN: shall not be present -->
      <!-- processVersion></processVersion -->

```

```

<!-- shall be populated by »All«-->
<processName>All</processName>

<!-- related process Id shall not be present -->
<relatedProcessID>?</relatedProcessID>

<!-- shall be present -->
<portedDate>$portedDate</portedDate>

<!-- the message shall contain at least one item. -->
<singleNumber>
  <number>$phoneNumberPorted</number>
  <!-- recipient operator routing code. -->
  <recipientRC>?</recipientRC>
  <!-- donor operator routing code. -->
  <donorRC>?</donorRC>
  <!-- number range holder operator routing code. -->
  <nrhRC>?</nrhRC>
  <!-- It can be »INSERT«, »UPDATE« or »DELETE«, depending on the change required in the
ported numbers reference database. Please refer to referenced document for detailed explanation.--
>
  <portedAction>?</portedAction>

  <!-- All the following shall not be used -->
  <!-- lrn>$lrn</lrn -->
  <!-- serviceTypeSource / -- >
  <!-- serviceTypeDestination/ -->
  <!-- imsi/ -->
  <!-- extension / -->
</singleNumber>
<!-- CRDB shall populate the <key> with the value »preliminaryProcess«, and the
<value> with the name of the preliminary process. -->
  <extension encryptedKey="false" encryptedValue="false">
    <key>preliminaryProcess</key>
    <!-- Name of the preliminary process. It can be »Porting« or »ReturnNumber«. -->
    <value>?</value>
  </extension>
</por:Broadcast>
</soapenv:Body>
</soapenv:Envelope>

```

Таблиця 76.

CRDB SYNCHRONOUS WEB SERVICE RESPONSE (WEB SERVICE OUTPUT)	
Object Type	Acknowledge
OPERATOR Status Codes in ACK	<i>status&gt;code = 0</i> <i>0 = Ok</i>

### 3.1.28. AcknowledgeMessage (Synchronous response)

Повідомлення про підтвердження ACK - це повідомлення, яке використовується як CRDB, так і оператором як синхронна відповідь на виклик веб-служби.

Наступні фрагменти коду представляють приклади повідомлень XML:

Повідомлення пройшло первинну перевірку, і повідомлення успішно приймається та акцептується CRDB для подальшої детальної валідації. У цьому випадку CRDB визначає новий *processID*, який повертається у відповідь і повинен бути використаний в усіх інших повідомленнях, пов'язаних з процесом:

```

<soap:Envelope xmlns:soap="http://schemas.xmlsoap.org/soap/envelope/">
  <soap:Body>
    <ns2:AcknowledgeMessage xmlns:ns2="http://portability.teletech.si">
      <processID>980ghz67-0t12-6k12-drt8-3db12hz7fb43</processID>
      <messageID>267fcd50-0d30-4db7-bfe8-2cb12fd3fb22</messageID>
      <status>
        <code>0</code>
        <description>OK</description>
      </status>
    </ns2:AcknowledgeMessage>
  </soap:Body>
</soap:Envelope>

```

## Повідомлення не вдалося перевірити, і повідомлення відхилено (два приклади):

```
<soap:Envelope xmlns:soap="http://schemas.xmlsoap.org/soap/envelope/">
  <soap:Body>
    <ns2:AcknowledgeMessage xmlns:ns2="http://portability.telettech.si">
      <messageID>267fcd50-0d30-4db7-bfe8-2cb12fd3fb22</messageID>
      <status>
        <code>107</code>
        <description>Process version 34 does not exist. Valid versions are1</description>
      </status>
    </ns2:AcknowledgeMessage>
  </soap:Body>
</soap:Envelope>
```

```
<soap:Envelope xmlns:soap="http://schemas.xmlsoap.org/soap/envelope/">
  <soap:Body>
    <ns2:AcknowledgeMessage xmlns:ns2="http://portability.telettech.si">
      <messageID>267fcd50-0d30-4db7-bfe8-2cb12fd3fb22</messageID>
      <status>
        <code>105</code>
        <description>ProcessID not allowed</description>
      </status>
    </ns2:AcknowledgeMessage>
  </soap:Body>
</soap:Envelope>
```

Оператори, як правило, повинні приймати повідомлення, відправлені CRDB, шляхом синхронного реагування, тобто в межах одного запиту, з наступною відповіддю SOAP XML:

```
<soap:Envelope xmlns:soap="http://schemas.xmlsoap.org/soap/envelope/">
  <soap:Body>
    <ns2:AcknowledgeMessage xmlns:ns2="http://portability.telettech.si">
      <!-- OPTIONAL: process Id to relate the message to the process request. -->
      <processID>${processId}</processID>
      <!-- MANDATORY: the same messageID must be used as the one received in the relatedmessage sent by CRDB in the XML message in messageHeader/messageID element -->
      <!-- VALIDATION: presence:YES, uniqueness:YES-->
      <messageID>267fcd50-0d30-4db7-bfe8-2cb12fd3fb22</messageID>
      <status>
        <!-- MANDATORY: must be present, value 0 shall be used -->
        <!-- VALIDATION: presence:YES, value:YES-->
        <code>0</code>
        <!-- OPTIONAL: -->
        <!-- VALIDATION: presence:NO, value:NO-->
        <description>OK</description>
      </status>
    </ns2:AcknowledgeMessage>
  </soap:Body>
</soap:Envelope>
```

## 3.2. Процес повернення номера

Return process sequence diagram

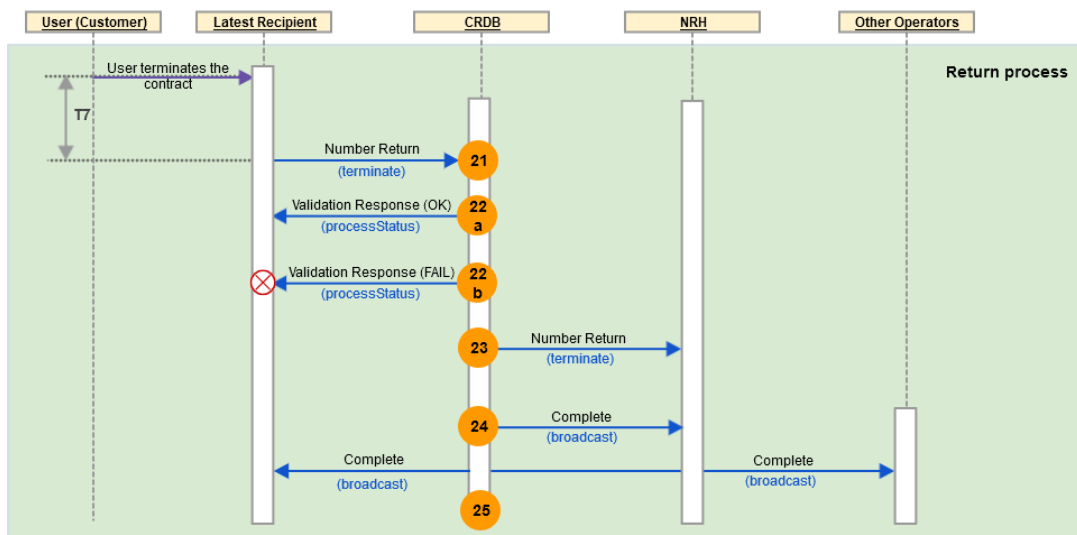


Рис. 2. Структурна схема процесу повернення номера

### 3.2.1. Стани процесу

Реалізовані стани процесу наведено в наступній таблиці:

Таблиця 77.

Порядковий номер стану	Стан процесу
21	<i>CRDBTerminateReceived</i>
22a	<i>CRDBTerminateAccepted</i>
22b	<i>CRDBTerminateRejected</i>
23	<i>CRDBTerminateReceived (to NRH operator)</i>
24	<i>Completed (to NRH operator and all other operators)</i>
25	<i>Completed</i>

### 3.2.2. Таймери обробки

Таблиця 78.

Таймер	Значення	Коментар
T7	24 години	Регламентований час повернення номера з моменту розірвання договору про надання телекомунікаційних послуг

### 3.2.3. Number Return (Recipient to CRDB)

Таблиця 79.

БІЗНЕС-ПРАВИЛА ТА РЕГУЛЯЦІЯ	
Призначення	Оператор-отримувач розпочинає новий процес повернення. Якщо початкові перевірки CRDB є позитивними, CRDB призначає унікальний ID процесу, надсилає повідомлення про підтвердження АСК як підтвердження доставки та продовжує перевірку даних.

Продовження табл. 79

Валідація даних	Перевірка даних виконується асинхронно. Після завершення перевірки повідомлення <i>ProcessStatus</i> надсилається оператору-отримувачу із зазначенням акцепту або причини відхилення. Якщо повідомлення Number Return відхиляється, процес повернення взагалі не розпочинається.
-----------------	--

Таблиця 80.

WEB SERVICE MESSAGE (WEB SERVICE INPUT)		
		Валідація
SOAP method/action	<i>terminate</i>	Not applicable
Object Type (XML)	<i>Terminate</i>	Not applicable
<i>messageID</i>	Defined by Recipient operator. The same message ID will be used in ACK responses from CRDB.	NO
<i>messageName</i>	<b>Number Return</b>	YES
<i>messageVersion</i>	<b>1</b>	YES
<i>messageType</i>	<b>Terminate</b>	YES

<i>senderID</i>	Sender's Routing code as assigned by regulation.	YES
<i>receiverID</i>	<b>CRDB</b>	YES
<i>processID</i>	Not applicable <b>XML ELEMENT MUST NOT BE USED/PRESENT IN THE PORTING REQUEST MESSAGE.</b> Process ID shall be assigned by CRDB. If data is set by the recipient, CRDB will reject the message.	YES
<i>processType</i>	<b>MOBILE</b>	YES
Process version	<b>1</b>	YES
<i>singleNumber</i>	List of numbers subject to porting. Mandatory if " <i>numberBlock</i> " object is not present.	YES
<i>numberBlock</i>	List of number blocks or ranges. Mandatory if " <i>singleNumber</i> " object is not present.	YES

У наведеному нижче фрагменті коду представлений приклад повідомлення XML.

```
<soapenv:Envelope xmlns:soapenv="http://schemas.xmlsoap.org/soap/envelope/"
xmlns:por="http://portability.teletech.si">
  <soapenv:Header/>
  <soapenv:Body>
    <por:ReturnNumber>
      <messageHeader>
        <!-- MANDATORY: A Unique message id set by the sender of the message -->
        <!-- VALIDATION: presence:YES, uniqueness:YES-->
        <messageID>$UniqueIdentifier</messageID>

        <!-- MANDATORY: Value »Number Return« shall be used-->
        <!-- VALIDATION: presence:YES, value:NO-->
        <messageName>Number Return</messageName>

        <!-- OPTIONAL: can be used but not required-->
        <!-- VALIDATION: presence:NO, value:NO, Ignored if set.-->
        <messageVersion>1</messageVersion>

        <!-- MANDATORY: Message type identifier. Use the value Terminate-->
        <!-- VALIDATION: presence:YES, value:YES-->
        <messageType>Terminate</messageType>

        <!-- FORBIDDEN: the following shall not be used-->
        <!-- VALIDATION: presence:YES, shall not be present-->
        <!-- password</password -->
        <!-- username</username -->
        <!-- securityToken </securityToken -->

        <!-- MANDATORY: The message sender identifier 4 chars code. -->
        <!-- VALIDATION: presence:YES, value:YES accessRigth:YES -->
        <senderID>$senderIdentifer</senderID>
        <!-- MANDATORY: 4 chars reciever id for the clearing house. Use the value CRDB
        -->
        <!-- VALIDATION: presence:YES, value:YES -->
        <receiverID>CRDB</receiverID>

        <!-- MANDATORY: timestamp of message creation -->
        <!-- VALIDATION: presence:YES, value:NO -->
        <timestamp>$timestamp</timestamp>
        <!-- FORBIDDEN: all of the following shall not be used -->
        <!-- VALIDATION: presence:YES, shall not be present-->
        <!-- priority / -->
        <!-- recipientNO / -->
        <!-- recipientSO / -->
        <!-- recipientBrand?</recipientBrand -->
        <!-- donorNO/ -->
        <!-- donorSO/ -->
        <!-- document></document
        <!-- extension/ -->
      </messageHeader>
      <!-- FORBIDDEN: processID MUST NOT BE PRESENT IN THE TERMINATE REQUEST sent by the
operator! The value shall be defined and set by CRDB after the request is received. The
value of processID is also returned to the operator by CRDB in synchronous ACK response
tothe termination request. -->
      <!-- VALIDATION: presence:YES, shall
      -->
      not be present-->
      <!-- processID?</processID -->
    </por:ReturnNumber>
  </soapenv:Body>
</soapenv:Envelope>
```

```

<!-- MANDATORY: processType shall be MOBILE -->
<!-- VALIDATION: presence:YES, value:YES -->
<processType>MOBILE</processType>
<!-- MANDATORY: processVersion must be set to 1 -->
<!-- VALIDATION: presence:YES, value:YES -->
<processVersion>1</processVersion>
<!-- MANDATORY: at least one singleNumber element must be present -->
<!-- VALIDATION: presence:YES, value:YES condition: exactly one item must be
present, the number must be with the operator initiating the request and the operator
mustnot be NRH of the number. -->
  <singleNumber>
    <!-- MANDATORY: a phone number subject to repatriate -->
    <number>$phoneNumberSubjectToRepatriate</number>
    <!-- FORBIDDEN: all the following shall NOT be present -->
    <!-- VALIDATION: presence:YES, shall not be present -->
    <!--lrn /-->
    <!--serviceTypeSource /-->
    <!--serviceTypeDestination/ -->
    <!--imsi /-->
    <!-- extension /-->
  </singleNumber>
  <!-- FORBIDDEN: shall NOT be present -->
  <!-- VALIDATION: presence:YES, shall not be present -->
  <!-- numberBlock /-->

  <!-- OPTIONAL: Please refer to porting request for detailed description-->
  <!-- VALIDATION: presence:NO, value:NO -->
  <operatorRepresentative>
    <person>
      <name>$Name</name>
      <surname>$Surname</surname>
      <!-- OPTIONAL: can be used for troubleshooting -->
      <!-- VALIDATION: presence:NO, value:NO -->
      <email>?</email>
      <!-- OPTIONAL: can be used for troubleshooting -->
      <!-- VALIDATION: presence:NO, value:NO -->
      <phone>?</phone>
    </person>

    <!-- FORBIDDEN: the following shall NOT be present -->
    <!-- VALIDATION: presence:YES, shall not be present -->
    <!--app / -->
    <!--extension / -->
  </operatorRepresentative>
  <!-- FORBIDDEN: shall NOT be present -->
  <!-- VALIDATION: presence:YES, shall not be present -->
  <!-- extension /-->
</por:ReturnNumber>
</soapenv:Body>
</soapenv:Envelope>

```

Таблиця 81.

CRDB SYNCHRONOUS WEB SERVICE RESPONSE (WEB SERVICE OUTPUT)	
Object Type	Acknowledge
CRDB Status Codes in ACK	<i>status&gt;code = [0-130, 9999]</i> <i>0 = Ok, all other codes not OK</i>

CRDB перевіряє повідомлення *ReturnNumber* і повертає повідомлення *AcknowledgeMessage* з належним кодом статусу.

### 3.2.4. Validation Response for Number Return (CRDB to Last Recipient)

Докладний опис можна знайти у розділі Validation Response (Process Status).

### 3.2.5. Number Return (CRDB to NRH)

Таблиця 82.

<b>БІЗНЕС-ПРАВИЛА ТА РЕГУЛЯЦІЯ</b>	
Призначення	Після того, як CRDB перевірила повідомлення Number Return та надіслала позитивну відповідь Validation Response оператору-отримувачу, оригінальне повідомлення про повернення номера надсилається оператору NRH. Повідомлення містить дані запиту повернення номера та має таку ж XML-структуру, що і запит на повернення номера, надісланий базовим оператором.
Деталі повідомлення	Повідомлення передається лише в тому випадку, якщо запит про повернення номера пройшов перевірку CRDB.
Не вдалося виконати в очікуваному часовому вікні	Жодне часове вікно не застосовується для пересилання повідомлення з CRDB оператору. Однак CRDB проводить політику переадресації ASAP.
Кількість спроб доставки повідомлення	CRDB виконує спроби доставки за вказану кількість спроб із заданим періодом часу між двома послідовними спробами. Якщо не доставлено, повідомляється системний адміністратор. Коли CRDB отримує синхронну відповідь АСК від одержувача, повідомлення вважається доставленим.

Таблиця 83.

<b>WEB SERVICE MESSAGE (WEB SERVICE INPUT)</b>		
Усі параметри повідомлення, крім вказаних нижче, є такими ж, що й у запиті на перенесення номера		Валідація
<i>processID</i>	CRDB defines the <i>processID</i> and the value is set in the forwarded message.	Not applicable
<i>messageID</i>	CRDB defines the unique <i>messagesID</i> for the message and the value is set in the forwarded message.	Not applicable
<i>senderID</i>	<b>CRDB</b>	Not applicable
<i>receiverID</i>	Receiver's Routing code as assigned by regulation. Receiver operator for Number Return process is NRH operator.	Not applicable
<i>timestamp</i>	Current <i>timestamp</i>	Not applicable

Таблиця 84.

<b>OPERATOR SYNCHRONOUS WEB SERVICE RESPONSE (WEB SERVICE OUTPUT)</b>	
Object Type (XML)	<i>Acknowledge</i>
OPERATOR Status Codes in ACK	<i>status&gt;code = 0</i> <i>0 = Ok</i>

### 3.2.6. Broadcast (Complete - CRDB to all operators)

Див. п.3.1.27.

### 3.3. Number format

Застосовується формат номера згідно рекомендації MCE E.164, тобто CC + NDC + SN.



### 3.4. Коды операторів

Код маршрутного номера "RN Code" повинен бути наданий регулятором. У наступній таблиці представлені значення, які слід використовувати в інтерфейсі SOAP.

“Код оператора мережі” : *messageHeader>recipientNO, messageHeader>senderNO*  
“Код оператора служби” : *messageHeader>recipientSO, messageHeader>senderSO*  
“ID відправника” : *messageHeader>senderID*  
“ID приймача” : *messageHeader>receiverID*  
“Код маршрутизації донора” : *singeNumber>donorRC*  
“Код маршрутизації одержувача” : *singeNumber>recipientRC*  
“Код маршрутизації NRH” : *singeNumber>nrhRC*

Таблиця 85.

Operator	Network Operator Code	Service Operator Code	SenderID or ReceiverID
Київстар	3903	3903	3903
ВФ Україна	3901	3901	3901
Телесистеми України	3921	3921	3921
лайфселл	3906	3906	3906
ІНТЕРТЕЛЕКОМ	3904	3904	3904
ТРИМОБ	3907	3907	3907
AIS CDB PN	Not applicable	Not applicable	CRDB

### 4. ДОДАТОК - СПЕЦИФІЧНІ ЗНАЧЕННЯ АТРИБУТІВ XML

Цей розділ містить значення атрибутів, які є специфічними для впровадження CRDB в Україні.

Таблиця 86.

Process Version	1
Message Version	1

### 5. ДОДАТОК – СПЕЦИФІКАЦІЯ БЕЗПЕКИ ІНТЕРФЕЙСУ SOAP

#### 5.1. Терміни

Електронний підпис - це значення, обчислене криптографічним алгоритмом і пов'язане з даними таким чином, що призначені отримувачі даних можуть використовувати електронний підпис для перевірки факту, що дані не були змінені та / або походять від підписанта повідомлення, забезпечуючи цілісність повідомлення та автентифікацію. Електронний підпис можна обчислити та перевірити за допомогою алгоритмів симетричного ключа, де той самий ключ використовується для підписання та верифікації підпису, або за допомогою алгоритмів асиметричного ключа, де для підписання та перевірки використовуються різні ключі (використовуються пара: приватний і відкритий ключ).

Цілісність повідомлення - це властивість повідомлення, а електронний підпис - це механізм, за допомогою якого надається ця властивість повідомленню.

Безпека рівня з кінця в кінець встановлюється, коли повідомлення, яке проходить декілька додатків (одного або декількох посередників SOAP), всередині одного або між різними бізнес-суб'єктами (наприклад, компанії, підрозділи компаній), залишається захищеним уздовж цілого маршруту всередині та між цими суб'єктами. Сюди входять не тільки повідомлення, ініційовані в межах суб'єкта, але й ті повідомлення, які створюються не бізнес-суб'єктом, наприклад веб-сервісами.

### Online documentation:

<http://docs.oasis-open.org/ws-sx/ws-securitypolicy/200702/ws-securitypolicy-1.2-spec-os.html>

<http://docs.oasis-open.org/ws-sx/security-policy/examples/ws-sp-usecases-examples-cs-02.html>

<http://docs.oasis-open.org/ws-sx/ws-securitypolicy/v1.3/errata01/os/ws-securitypolicy-1.3-errata01-os-complete.html>

<http://docs.oasis-open.org/wss-m/wss/v1.1.1/os/wss-SOAPMessageSecurity-v1.1.1-os.html>

## 5.2. Політика безпеки веб-служб

Політика безпеки веб-служб додає електронний підпис до повідомлення (soap body) щоб забезпечити цілісність повідомлення. Для гарантування безпеки повідомлення з кінця в кінець для транспорту https потрібен сертифікат клієнта.

Таблиця 87.

CRDB WSDL	<a href="https://ukraine.teletelch.si/services/cdbServiceSign/numberPortability?wsdl">https://ukraine.teletelch.si/services/cdbServiceSign/numberPortability?wsdl</a>
CRDB WS Endpoint	<a href="https://ukraine.teletelch.si/services/cdbServiceSign/numberPortability">https://ukraine.teletelch.si/services/cdbServiceSign/numberPortability</a>
targetNameSpace	<a href="http://portability.teletelch.si">http://portability.teletelch.si</a>
partname	cdbServiceSign

### 5.2.1. Посилання на політику веб-служб у wsdl зв'язуванні:

```
<wsdl:binding name="cdbServiceSignSoapBinding" type="tns:numberPortability">
  <soap:binding transport="http://schemas.xmlsoap.org/soap/http"/>
  <wsp:PolicyReference URI="#cdbServiceSignPolicy"/>
  ...
```

Code Block 1: wsdl Binding

### 5.2.2. Зміст політики веб-служб

```
wsp:Policy xmlns:wsu="http://docs.oasis-open.org/wss/2004/01/oasis-200401-wss-wssecurity-utility-1.0.xsd"
  xmlns:wsp="http://www.w3.org/ns/ws-policy" xmlns:sp="http://docs.oasis-open.org/ws-sx/ws-securitypolicy/200702" wsu:Id="cdbServiceSignPolicy">
  <wsp:ExactlyOne>
    <wsp:All>
      <sp:AsymmetricBinding>
        <wsp:Policy>
          <sp:InitiatorToken>
            <wsp:Policy>
              <sp:X509Token sp:IncludeToken="http://docs.oasis-open.org/ws-sx/ws-securitypolicy/200702/IncludeToken/AlwaysToRecipient">
                <wsp:Policy>
                  <sp:WssX509V3Token10/>
                </wsp:Policy>
              </sp:X509Token>
            </wsp:Policy>
          </sp:InitiatorToken>
        </wsp:Policy>
      </sp:AsymmetricBinding>
    </wsp:All>
  </wsp:ExactlyOne>
</wsp:Policy>
```

```

        </sp:X509Token>
    </wsp:Policy>
</sp:InitiatorToken>
<sp:RecipientToken>
    <wsp:Policy>
        <sp:X509Token          sp:IncludeToken="http://docs.oasis-
open.org/ws-sx/ws-securitypolicy/200702/IncludeToken/Always">
            <wsp:Policy>
                <sp:WssX509V3Token10/>
            </wsp:Policy>
        </sp:X509Token>
    </wsp:Policy>
</sp:RecipientToken>
<sp:AlgorithmSuite>
    <wsp:All>
        <wsp:Policy>
            <wsp:Policy>
                <wsp:Policy>
                    </wsp:Policy>
                </wsp:Policy>
            </wsp:Policy>
        <sp:RecipientToken>
            <sp:WssX509V3Token10/>
        </sp:X509Token>
    </wsp:Policy>
</sp:AlgorithmSuite>
<sp:Layout>
    <wsp:Policy>
        <sp:Strict/>
    </wsp:Policy>
</sp:Layout>
<sp:OnlySignEntireHeadersAndBody/>
</wsp:Policy>
</sp:AsymmetricBinding>
<sp:Wss10>
    <wsp:Policy>
        <sp:MustSupportRefEmbeddedToken/>
        <sp:MustSupportRefKeyIdentifier/>
    </wsp:Policy>
</sp:Wss10>
<sp:SignedParts>
    <sp:Body/>
</sp:SignedParts>
<sp:TransportBinding>
    <wsp:Policy>
        <sp:TransportToken>
            <wsp:Policy>
                <sp:HttpsToken>
                    <wsp:Policy>
                        <sp:RequireClientCertificate/>
                    </wsp:Policy>
                </sp:HttpsToken>
            <</sp:TransportToken>
        <sp:AlgorithmSuite>
            <wsp:Policy>
                <sp:Basic256/>
            </wsp:Policy>
        </sp:AlgorithmSuite>
    <sp:Layout>
        <wsp:Policy>
            <sp:Strict/>
        </wsp:Policy>
    </sp:Layout>
</wsp:Policy>
</sp:TransportBinding>
</wsp:All>
</wsp:ExactlyOne>
</wsp:Policy>

```

*Code Block 2: WS Security Policy*

### 5.3. Взаємодія

У цьому розділі пояснено, як повинна здійснюватися комунікація між CRDB та операторами. Перед надсиланням повідомлення до CRDB оператори повинні додати електронний підпис, використовуючи Web Services Security (WS-Security). Від CRDB повідомлення надсилаються за допомогою Web Services (WS-I) без електронного підпису.

Для обміну повідомленнями між CRDB та операторами використовується протокол SOAP над HTTPS з клієнтським сертифікатом.

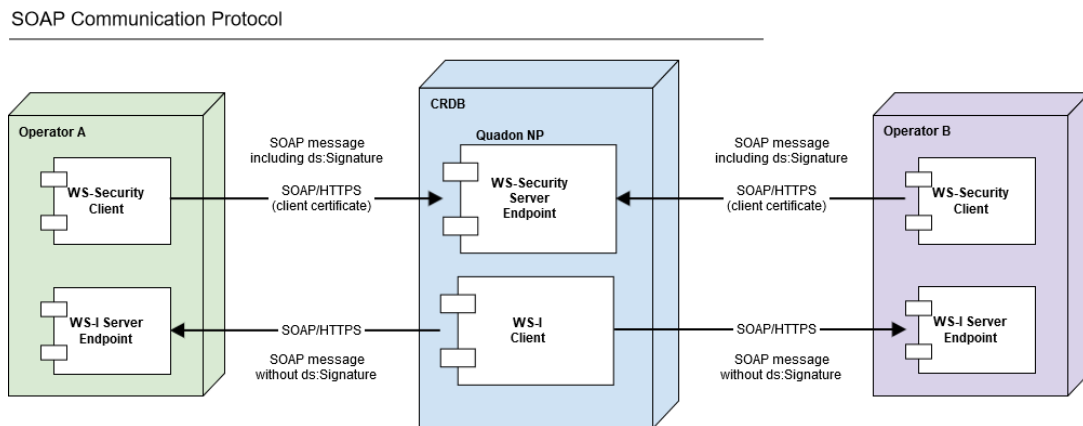


Рис. 3. Взаємодія обміну повідомленнями між CRDB та операторами

## 5.4. Приклади

### 5.4.1. Приклад запиту на перенесення номера:

Запит:

```
<soapenv:Envelope xmlns:por="http://portability.teletech.si"
xmlns:soapenv="http://schemas.xmlsoap.org/soap/envelope/">
  <soapenv:Header>
    <wsse:Security xmlns:wsse="http://docs.oasis-open.org/wss/2004/01/oasis-200401-wss-
wssecurity-secext-1.0.xsd" xmlns:wsu="http://docs.oasis-
open.org/wss/2004/01/oasis-200401-wss-wssecurity-utility-1.0.xsd">
      <ds:Signature Id="SIG-68C43E284D41D3681114907839256895"
xmlns:ds="http://www.w3.org/2000/09/xmldsig#">
        <ds:SignedInfo>
          <ds:CanonicalizationMethod
Algorithm="http://www.w3.org/2001/10/xml-exc-c14n#">
            <ec:InclusiveNamespaces PrefixList="por soapenv"
xmlns:ec="http://www.w3.org/2001/10/xml-exc-c14n#" />
          </ds:CanonicalizationMethod>
          <ds:SignatureMethod
Algorithm="http://www.w3.org/2000/09/xmldsig#rsa-sha1"/>
        </ds:SignedInfo>
        <ds:Reference URI="#id-68C43E284D41D3681114907839256874">
          <ds:Transforms>
            <ds:Transform Algorithm="http://www.w3.org/2001/10/xml-exc-
c14n#">
              <ec:InclusiveNamespaces PrefixList="por"
xmlns:ec="http://www.w3.org/2001/10/xml-exc-c14n#" />
            </ds:Transform>
          </ds:Transforms>
          <ds:DigestMethod
Algorithm="http://www.w3.org/2000/09/xmldsig#sha1"/>
          <ds:DigestValue>6AxOtoARNapOqrnvbolqwVQcz9c=</ds:DigestValue>
        </ds:Reference>
      </ds:SignatureValue>
    </wsse:Security>
  </soapenv:Header>
  <soapenv:Body wsu:Id="id-68C43E284D41D3681114907839256874"
xmlns:wsu="http://docs.oasis-open.org/wss/2004/01/oasis-200401-wss-wssecurity-utility-
1.0.xsd">
    <por:PortingRequest>
      <messageHeader>
        <messageID>267fcd50-0d30-4db7-bfe8-2cb12fd3fb29</messageID>
        <messageName>NP Request</messageName>
        <messageVersion>1</messageVersion>
        <messageType>PortingRequest</messageType>
        <senderID>C01</senderID>
      </messageHeader>
    </por:PortingRequest>
  </soapenv:Body>
</soapenv:Envelope>
```

```

        <receiverID>CRDB</receiverID>
        <timestamp>2017-03-02T08:30:16.000+01:00</timestamp>
        <recipientNO>C01</recipientNO>
        <recipientSO>C01</recipientSO>
    </messageHeader>
    <!--processID>647fcd50-0d30-4db7-bfe8-2cb12fd3fb95</processID-->
    <processType>MOBILE</processType>
    <processVersion>1</processVersion>
    <portingDate>2017-03-15T10:30:00.000+01:00</portingDate>
    <chargingFlag>false</chargingFlag>
    <portingFinal>false</portingFinal>
    <authorisationNumber>380670000001</authorisationNumber>
    <user>
    <type>1</type>
    <naturalPerson>
    <encryptedData>QzNEMTk5QzdEQThFM0Y1PjxERDI0QjEzQUMxMUU0MjQzQkMzRD
    </encryptedData>

    </naturalPerson>
    <registrationDateTime>2017-03- 01T08:37:16.000+01:00</registrationDateTime>
</user>
<!--You have a CHOICE of the next 2 items at this level-->
<singleNumber>
    <number>380670000003</number>
</singleNumber>
<numberBlock>
    <startNumber>380670000032</startNumber>
    <endNumber>380670000042</endNumber>
</numberBlock>
</por:PortingRequest>
</soapenv:Body>
</soapenv:Envelope>

```

### Code Block 3: Porting Request Client Message

#### Відповідь:

```

<soap:Envelope xmlns:soap="http://schemas.xmlsoap.org/soap/envelope/">
  <SOAP-ENV:Header xmlns:SOAP-ENV="http://schemas.xmlsoap.org/soap/envelope/">
    <wsse:Security soap:mustUnderstand="1" xmlns:wsse="http://docs.oasis-
open.org/wss/2004/01/oasis-200401-wss-wssecurity-secext-1.0.xsd"
xmlns:wsu="http://docs.oasis-open.org/wss/2004/01/oasis-200401-wss-wssecurity-
1.0.xsd">
      <wsse:BinarySecurityToken EncodingType="http://docs.oasis-
open.org/wss/2004/01/oasis-200401-wss-soap-message-security-1.0#Base64Binary"
ValueType="http://docs.oasis-open.org/wss/2004/01/oasis-200401-wss-x509-token-
1.0#X509v3" wsu:Id="X509-848ebc32-ec60-4e50-8705-
c1e3e912362f">MIICGCCAYGgAwIBAgIESVRgAjANBgkqhkiG9w0BAQUFADAzMRMwEQYDVQKKEwphcGFj
aGUub3JnMQwwCgYDVQQLEwNlbmcxNDJlMm9yZzEMMAoGALUECXMdZW5nMQwwCgYDVQQDEwNlbnN1b2IwZjZ8
DQYJKoZIhvcNAQEBBQADgY0AMIGJAoGBAIIUcy5V9ow7xb1GOI+5ub1YIApEvv7JSySBdYv9eeVfVG/c0Sx
bqcwmlc0tJcxFlK2hEcXL4Na9hWkzmLO3QAzEKGseLsXXTGinFaXW3RL7lOXuJ6bbWsosF+YIv0fHqS1ZH
Red2KAou1GwiAP9Stu0JiOQF211eRo+RZisQkDwvAgMBAAGjOzA5MCEGALUdEgQaMBiCFk5PVF9GT1JfUF
JPRFVDVlPT19VU0UwFAYDVR0RBA0wC4IJBG9jYWxob3N0MA0GCSqGSIb3DQEBBQUAA4GBAFncwiuc44aC
HD8IJ8/t4hmCZzqi+2033E70KHQz83R5Vs9YHt+ZkIO9vvnwhq1vcq68HNL1G1e+wbeIyde58zYLcUZN5qZ
xHNchj0hb70BmBQqYEd7C9SxtluJDguinQpkSTyJ1Nt0tx7ropBq/143LGuca5isD4yx/JAhhm1469</ws
se:BinarySecurityToken>
      <ds:Signature Id="SIG-42d7fa4d-04d6-497f-8b3f-be82e82b0b6f"
xmlns:ds="http://www.w3.org/2000/09/xmldsig#">
        <ds:SignedInfo>
<ds:CanonicalizationMethod
      Algorithm="http://www.w3.org/2001/10/xml
1-exc-c14n#">
        <ec:InclusiveNamespaces PrefixList="soap"
xmlns:ec="http://www.w3.org/2001/10/xml-exc-c14n#" />
        </ds:CanonicalizationMethod>
        <ds:SignatureMethod
Algorithm="http://www.w3.org/2000/09/xmldsig#rsa-sha1" />
        <ds:Reference URI="#_9401763d-a261-41b7-afc1-81346ba0c301">
          <ds:Transforms>
            <ds:Transform Algorithm="http://www.w3.org/2001/10/xml-exc-
c14n#" />
          </ds:Transforms>
          <ds:DigestMethod
Algorithm="http://www.w3.org/2000/09/xmldsig#sha1" />
            <ds:DigestValue>mhv3R+5rq8APFzA9Z1h01/9tUrU=</ds:DigestValue>
          </ds:Reference>
        </ds:SignedInfo>
      <ds:SignatureValue>Bb2dmMaffaqF/S7yKrlAomdtR8LmB/qty7YN5G3o6j2nqQBPRBVSPRFyIdMMGQR
4zzjhDbMESgtTgE2cQ6hXlgIW7J9AQyv52xw3Y6P8Ynm0BWRN5SlG6doPeRhJBI920g4LMpgV6X4fizZqC

```

```

c4w3sIComoZ22lay6Ty6/YrAJs=</ds:SignatureValue>
      <ds:KeyInfo                               Id="KI-e485f0f6-99cf-48d0-a241-3c5718858b32">
        <wsse:SecurityTokenReference             wsu:Id="STR-8fc257bc-39ab-44d9-b517-
e5ec4ca06572">
          <wsse:Reference URI="#X509-848ebc32-ec60-4e50-8705-c1e3e912362f"
ValueTypes="http://docs.oasis-open.org/wss/2004/01/oasis-200401-wss-x509-token-profile-
1.0#X509v3"/>
        </wsse:SecurityTokenReference>
      </ds:KeyInfo>
    </ds:Signature>
  </wsse:Security>
</SOAP-ENV:Header>
<soap:Body
  xmlns:wsu="http://docs.oasis-open.org/wss/2004/01/oasis-200401-wss-wssecurity-utility-
1.0.xsd">
  <ns2:AcknowledgeMessage                       xmlns:ns2="http://portability.teletech.si">
    <processID>7d7f8f27-7943-4e95-89e9-fd6f5a762ab1</processID>
    <messageID>267fcd50-0d30-4db7-bfe8-2cb12fd3fb29</messageID>
    <status>
      <code>0</code>
      <description>OK</description>
    </status>
  </ns2:AcknowledgeMessage>
</soap:Body>
</soap:Envelope>

```

Code Block 4: Porint Request Server Response

## 5.4.2. Приклади відповідей, якщо політика WS-Security не виконується

### Приклад 1: Повідомлення SOAP не підписано сертифікатом X509:

```

<soap:Envelope                               xmlns:soap="http://schemas.xmlsoap.org/soap/envelope/">
  <SOAP-ENV:Header                             xmlns:SOAP-ENV="http://schemas.xmlsoap.org/soap/envelope/">
  </SOAP-ENV:Header>
  <soap:Body>
    <soap:Fault>
      <faultcode>soap:Server</faultcode>
      <faultstring>These policy alternatives can not be satisfied:
{http://docs.oasis-open.org/ws-sx/ws-securitypolicy/200702}X509Token: The receivedtoken does
not match the token inclusion requirement</faultstring>
    </soap:Fault>
  </soap:Body>
</soap:Envelope>

```

### Приклад 2: Використання HTTP замість HTTPS з клієнтським сертифікатом X509

```

<SOAP-ENV:Header                             xmlns:SOAP-ENV="http://schemas.xmlsoap.org/soap/envelope/">
</SOAP-ENV:Header>
<soap:Body>
  <soap:Fault>
    <faultcode>soap:Server</faultcode>
    <faultstring>These policy alternatives can not be satisfied:
{http://docs.oasis-open.org/ws-sx/ws-securitypolicy/200702}X509Token: The receivedtoken
does not match the token inclusion requirement
{http://docs.oasis-open.org/ws-sx/ws-securitypolicy/200702}TransportBinding: TLS is
not enabled
{http://docs.oasis-open.org/ws-sx/ws-securitypolicy/200702}TransportToken
{http://docs.oasis-open.org/ws-sx/ws-securitypolicy/200702}HttpsToken
{http://docs.oasis-open.org/ws-sx/ws-
securitypolicy/200702}RequireClientCertificate</faultstring>
  </soap:Fault>
</soap:Body>
</soap:Envelope>

```